

**Центр экологической политики России**  
*Программа по ядерной и радиационной безопасности  
Социально-экологического Союза*

А.В. Яблоков

**МИФ**

О БЕЗОПАСНОСТИ  
И ЭФФЕКТИВНОСТИ

МИРНЫХ  
ПОДЗЕМНЫХ  
ЯДЕРНЫХ  
ВЗРЫВОВ

Москва, 2003

## Серия «АТОМНАЯ МИФОЛОГИЯ»

**Яблоков А.В.**

Миф о безопасности и эффективности мирных подземных ядерных взрывов. — М.: ЦЭПР, 2003. — 176 с.

Запрещение испытаний ядерного оружия в трех средах (1963 г.) стимулировало развитие программы подземных «мирных» ядерных взрывов (МЯВ). Применение МЯВ базировалось на представлениях об их высокой экономической эффективности и безопасности. По мере рассекречивания информации и изучения обстановки в местах взрывов, оказывается, что МЯВ — источник постоянного радиационного загрязнения среды и фактор дестабилизации недр. МЯВ не принесли заметной пользы для промышленности, но превратили многие десятки мест по всей России в неконтролируемые захоронения высокоактивных радиоактивных отходов. Хотя известны еще не все последствия МЯВ, ясно, что атомная эйфория 60–70-х гг. оборачивается серьезной угрозой экологической безопасности России.

Брошюра рассчитана на экологов, геологов, экономистов, радиобиологов, атомщиков, работников природоохранных служб, органов власти и общественные организации в районах проведения подземных ядерных взрывов.

## Оглавление

Предисловие к брошюрам серии «Атомная мифология» .....	6
Введение .....	10
<b>Глава 1. МЯВ — физико-химические характеристики и классификация</b> .....	13
1.1. Ядерное взрывное устройство .....	13
1.2. Первичные процессы МЯВ .....	15
1.2.1. Собственно взрыв .....	15
1.2.2. Начальные поствзрывные процессы .....	16
1.2.3. Обрушение полости взрыва .....	18
1.2.4. Афтершоки — поствзрывные землетрясения .....	18
1.2.5. Медленная пластическая разгрузка .....	19
1.3. Технологические типы МЯВ .....	19
1.4. Энергетическая характеристика МЯВ .....	20
1.5. Заключение .....	21
<b>Глава 2. Где и зачем планировались и производились МЯВ</b> .....	23
2.1. Немного истории .....	23
2.2. Идеи и планы проведения МЯВ .....	24
2.3. Для чего в действительности производились МЯВ .....	27
<b>Глава 3. Крушение мифа о технологической эффективности МЯВ</b> .....	33
3.1. Эффективность создания подземных полостей .....	34
3.2. Эффективность экскавационных МЯВ .....	39
3.3. Эффективность интенсификации добычи нефти и газа .....	40
3.4. Эффективность дробления рудных тел .....	43
3.5. Эффективность упреждения горных выбросов .....	43
3.6. Эффективность ликвидации аварийных газовых скважин .....	44
3.7. Эффективность сейсмического зондирования земной коры .....	46
3.8. Образование провальных воронок .....	49
3.9. Создание «энергетического котла» .....	50
3.10. Получение трансплутониевых элементов .....	50
3.11. Заключение .....	51
<b>Глава 4. Крушение мифа о радиационной безопасности МЯВ</b> .....	54
4.1. Краткий перечень ставших известными случаев радиационного загрязнения от МЯВ .....	55

4.2. Общие черты радиоактивного загрязнения от МЯВ .....	74
4.2.1. Источники радионуклидов при МЯВ .....	74
4.2.2. Суммарная активность продуктов МЯВ и ее изменение со временем .....	77
4.2.3. Распространение радионуклидов от полости МЯВ ...	78
4.2.3.1. Распространение радиоактивных газов и аэрозолей .....	78
4.2.3.2. Распространение радионуклидов с водами .....	81
4.3. МЯВ как фактор поражения населения и персонала .....	84
4.4. Заключение .....	86
<b>Глава 5. Другие опасные экологические последствия МЯВ .....</b>	<b>89</b>
5.1. Нарушение структур и функционирования литосферы .....	90
5.1.1. ПЯВ как инициаторы землетрясений .....	90
5.1.2. Нарушение структуры горных пород .....	96
5.2. Нарушение структур и функционирования гидросферы .....	98
5.3. Другие эффекты МЯВ .....	100
5.3.1. Геофизические аномалии, вызываемые МЯВ .....	100
5.3.2. Поверхностное загрязнение .....	101
5.3.3. Влияние на озоновый слой .....	101
5.4. Заключение .....	102
<b>Глава 6. Крушение мифа об экономической эффективности ПЯВ .....</b>	<b>103</b>
6.1. Что говорят атомщики об экономической эффективности МЯВ .....	103
6.2. Насколько обоснованы оценки полученной в СССР прибыли от МЯВ? .....	105
6.3. Что надо учесть при оценке экономической эффективности ПЯВ? .....	109
6.3.1. Стоимость атомного боезаряда .....	110
6.3.2. Стоимость разработки проекта и проведения научных исследований .....	111
6.3.3. Стоимость мониторинга и обустройства .....	111
6.3.4. Стоимость реабилитации загрязненных и нарушенных территорий .....	112
6.3.5. Затраты на привлечение лиц, заработная плата которых шла по другим статьям .....	113
6.3.6. Размер ущерба здоровью населения .....	113
6.3.7. Упущенная выгода .....	114
6.4. Оценка суммарных расходов на проведение МЯВ .....	114
6.5. Заключение .....	117

<b>Глава 7. Крушение мифа о достаточности знаний для обеспечения безопасности МЯВ .....</b>	<b>118</b>
7.1. Игнорирование опасности инициирования землетрясений .....	118
7.2. Игнорирование последствий нарушений лито- и гидросферы .....	119
7.3. Игнорирование опасности загрязнения биосферы глобальными и вечными радионуклидами .....	121
7.4. Игнорирование теплового эффекта МЯВ .....	122
7.5. Недостаточность биологических и физических знаний для обеспечения безопасности МЯВ .....	123
7.6. Заключение .....	126
<b>Глава 8. Новые опасные планы «мирных» ПЯВ .....</b>	<b>127</b>
8.1. Уничтожение химического оружия .....	128
8.2. Уничтожение ОЯТ и других радиоактивных отходов .....	129
8.3. Предупреждение землетрясений .....	131
8.4. Борьба с астероидами .....	132
8.5. Вскрышные работы на Удоканском медном месторождении .....	133
8.6. Другие проекты использования МЯВ .....	134
8.7. Заключение .....	135
<b>Заключение .....</b>	<b>136</b>
<i>Приложение 1. Использованные сокращения .....</i>	<i>138</i>
<i>Приложение 2. Реестр «мирных» ядерных взрывов .....</i>	<i>139</i>
<i>Приложение 3. Список советских МЯВ по годам .....</i>	<i>156</i>
<i>Приложение 4. Международные договоры, касающиеся МЯВ .....</i>	<i>157</i>
<i>Приложение 5. Советы по экологической безопасности в местах проведения МЯВ .....</i>	<i>158</i>
<b>Использованная литература .....</b>	<b>159</b>

## Предисловие к брошюрам серии «Атомная мифология»

В последние годы в печати появляется все больше статей и выступлений, направленных на реабилитацию в общественном сознании атомной энергетики. Выполняя специальный пункт Постановления Правительства России от 21 июля 1998 г. № 815 «Об утверждении Программы развития атомной энергетики Российской Федерации на 1998— 2005 годы и на период до 2010 года» о мерах по созданию благоприятного общественного климата для развития атомной энергетики, пропагандисты ядерных технологий убеждают нас в их исключительной безопасности, необходимости и экономической выгоде, добавляя при этом, что «пора забыть Чернобыль».

Атака на общественное мнение достигла такой силы, что кое-кому может и в самом деле показаться, что ядерные технологии — благо для общества. Возникла реальная опасность того, что в массовом сознании в результате настойчивой пропаганды могут возникнуть своего рода клише, такие, например, как: «*Без атомной энергетики человечеству не выжить*», «*Атомная энергетика — экологически чистая энергетика*», «*Атомная энергетика — эффективный способ борьбы с изменением климата*», или «*Атомные программы экономически высокоэффективны*», «*Атомная индустрия — стеновой хребет России*».

Эти атомные мифы опасны для России, поскольку создают обстановку, способствующую принятию недальновидных решений. И такие решения по развитию атомной энергетики уже стали приниматься (например, уже упомянутое выше постановление Правительства, решение Правительства от 25 мая 2000 г., одобрившее мало реалистичную стратегию развития Минатома до 2030 г.). Под давлением Минатома в Правительстве и Федеральном Собрании рассматриваются предложения, принятие которых открыло бы дверь в Россию для радиоактивных отходов и материалов других государств. Контраргументы

«зеленых» не слышны в кабинетах, где принимаются решения. Поэтому **первая из трех главных задач** настоящей серии — информирование лиц, принимающих решения в области атомной индустрии.

**Вторая задача** серии — информирование «зеленого» движения и предоставление активистам-экологам аргументов и фактов в области ядерной энергетики и атомных технологий в целом.

**Третья задача** серии — информирование самих атомщиков («атомщиками» называют сами себя работники Минатома России, даже в подзаголовке своей газеты «АТОМПРЕССА» они пишут: «Газета российских атомщиков»). В их критических откликах на публикации и выступления «зеленых» по ядерным проблемам часто обнаруживается явная ограниченность только близкой каждому из них областью. Ядерщики-энергетики не знают об опасных последствиях подземных ядерных взрывов, а ядерщики-«бомбоделы» не знают о влиянии сверхмалых доз радиации на живые организмы. Те и другие, по-видимому, всерьез не анализировали проблему радиоактивных отходов.

Из сказанного выше ясно, что настоящая серия — научно-практическое издание. Это обстоятельство не просто позволяет, но прямо заставляет автора не придерживаться сухого стиля изложения и широко использовать не только научные издания, но и интервью, ведомственные отчеты, сообщения средств массовой информации. К этому необходимо добавить, что при использовании ранее опубликованных данных я не менял наименований и обозначений единиц радиоактивности и привожу их в том виде, в каком они были приведены в исходных публикациях (например, Кюри, а не Беккерели). Нельзя было также полностью отказаться от специальной или устоявшейся терминологии.

История серии брошюр, одну из которых читатель видит перед собой, такова. В сентябре 1994 г. газета «Известия» опубликовала мою статью «Атомная мифология». Первый вице-премьер Правительства России официально попросил Президента Российской академии наук организовать обсуждение этой статьи. Готовясь к нему, я продолжал собирать материал и в феврале 1995 г. в журнале «Новый мир» опубликовал расширенный вариант статьи. Еще одна журнальная версия книги появилась на немецком языке в 1995 г. на страницах специального приложе-

ния к журналу «Шпигель» (Германия). Второе русское издание книги вышло в свет в «Бюллетене Комиссии по разработке научного наследия академика В.И. Вернадского» (1995, №13) по инициативе председателя этой Комиссии А.Л. Яншина. Третье (второе книжное) издание книги опубликовано издательством «Наука» в 1997 г.

При работе над четвертым изданием стало ясно, что необходимость включения нового материала резко увеличивает объем всей работы. Так возникла идея создать вместо одной очень толстой книги серию брошюр под тем же общим названием — «Атомная мифология».

Ранее мною были выделено 12 «атомных мифов»:

- о безопасности ядерных реакторов,
- об экологической чистоте атомной энергетики,
- о безопасности малых доз радиации,
- о незначительности чернобыльской катастрофы,
- об экономической эффективности атомных программ,
- о необходимости переработки отработавшего ядерного топлива,
- о необходимости строительства АЭС,
- о решении проблемы радиоактивных отходов,
- о безопасности и эффективности подземных ядерных взрывов,
- о миролюбии атомной энергетики,
- о Минатоме, как становой отрасли России,
- об объективности МАГАТЭ.

Все эти мифы с привлечением большого нового материала уже представлены или будут представлены в настоящей серии.

Подготовке первых изданий «Атомной мифологии» прямо и косвенно способствовали многие десятки лиц, полный список которых приведен в издании «Атомной мифологии» 1997 г.

При написании настоящей брошюры автор получал помощь, советы и поддержку от многих лиц, которым выражает искреннюю признательность и благодарность. В первую очередь моя самая глубокая благодарность Б.Н. Голубову, неумная энергия которого, в сочетании с его профессиональными геологическими знаниями, во многом определила мою позицию в отношении экологических последствий МЯВ и сделала возмож-

ным создание этой брошюры: по его разрешению я использовал в тексте, особенно в главах 1, 2 и 5, некоторые из его рукописных работ. Я с благодарностью вспоминаю вице-президента (а затем Советника Президиума) РАН А.Л. Яншина, который в 1992 г. включил тему «Экологические последствия подземных ядерных взрывов» в программу деятельности Научного совета по проблемам биосферы при Президиуме РАН, неустанно обеспечивал «государственное звучание» этой темы и в Правительстве, и в Государственной Думе, и в Российской академии наук. Большую помощь мне оказали начальник Управления ликвидации воздействия радиации республики Саха (Якутия) И.С. Бурцев, Президент Республики Саха (Якутия) М.Н. Николаев и министр охраны природы этой республики В.А. Алексеев, председатель Госкомитета по экологии Астраханской области Ю.Г. Чуйков. Я глубоко признателен также Г.А. Клевезаль (Институт биологии развития им. Н.К. Кольцова РАН), привлекая мое внимание к долгосрочным экологическим последствиям проведения ПЯВ на Новой Земле. Я благодарен Ю.А. Израэлю, Ю.С. Цатурову, С.Л. Давыдовой и К. Гроссману (К. Grossman, New York) за предоставление некоторых редких публикаций. Я глубоко признателен редактору серии И.А. Реформатскому, чьи критические замечания способствовали устранению досадных ошибок, а также моим помощникам из Центра экологической политики России — Р.Д. Филипповой, А.С. Егоровой и Д.В. Щепоткину. Я признателен также Е.Ю. Крысанову — координатору Программы по ядерной и радиационной безопасности, — за содействие в публикации этой серии.

Электронный вариант этой и других опубликованных брошюр серии находится по адресу: [www.atomsafe.ru](http://www.atomsafe.ru).

Конструктивные критические замечания по брошюре прошу направлять в Центр экологической политики России (Москва, 119991, ул. Вавилова, 26; факс (095) 952 30 07; эл. почта: [yablokov@ecopolicy.ru](mailto:yablokov@ecopolicy.ru)).

*Алексей Яблоков  
Москва — Петрушово  
Июль 2003 г.*

## Введение

Ядерные взрывы — одна из наиболее ярких примет Атомного века. В 90 регионах земного шара прогремело много сотен подземных ядерных взрывов (ЯВ). Заметная часть из них производилась в так называемых «мирных» целях и получили название «мирные ядерные взрывы» (МЯВ), или, что то же самое, — «промышленные ядерные взрывы» (ПЯВ)\*. Атомщики потратили много сил и энергии, чтобы распространить представления о безопасности и эффективности этого вида техногенного воздействия на земную кору.

Первое атомное взрывное устройство было взорвано в США в пустыне Аламогордо 16 июля 1945 г. Некоторые из создателей этого оружия (А. Комптон, Э. Ферми, Э. Лоуренс и Р. Опенгеймер) тогда же предложили объявить вне закона его использование. Призыв не был услышан: два следующих взрыва, 6 и 9 августа 1945 г., принесли гибель сотням тысячам жителей Хиросимы и Нагасаки. Атомному лобби очень хотелось хоть как-то оправдать фантастические затраты на свою деятельность. Так возникли и атомная энергетика, и технологии промышленных («мирных») атомных взрывов.

Один из создателей советской атомной бомбы трижды Герой Социалистического Труда Ю.Б. Харитон написал незадолго до своей кончины: *«Сознавая свою причастность к замечательным научным и инженерным свершениям, приведшим к овладению человечеством практически неисчерпаемым источником энергии, сегодня, в более чем зрелом возрасте, я уже не уверен, что человечество дозрело до владения этой энергией. Я осознаю нашу причастность к ужасной гибели людей, к чудовищным повреждениям, наносимым*

\* Иногда аббревиатура ПЯВ расшифровывается как «подземные ядерные взрывы» или «промышленные ядерные взрывы». Поскольку подземные ядерные взрывы, в основном, проводились с оборонными целями, а некоторые «мирные» ЯВ проводились не с промышленными целями (см. гл. 2), целесообразно для всех «мирных» ЯВ использовать аббревиатуру МЯВ.

*природе нашего дома — Земли. Слова покаяния ничего не изменят. Дай Бог, чтобы те, кто идут после нас, нашли пути, нашли в себе твердость духа и решимость, стремясь к лучшему, не натворить худшего»* (цит. по: Адамский, Смирнов, 1997).

Мне не раз приходилось слышать от атомщиков: *«Как можно рассуждать о ядерных проблемах, не участвуя в создании боезарядов и никогда не видя взрывов?»*. На этот вопрос есть два ответа:

1. Разработка, производство и взрыв ядерных зарядов — это одно, а выявление «ран», нанесенных при этом окружающей среде, — другое. Эти существенно разные задачи, решать которые должны, соответственно, «технари» и «естественники». Разве хирург, который извлекает пулю из тела пациента, обязан владеть навыками убийцы?

2. Собственно ядерного взрыва не видел никто, включая самих изобретателей и испытателей атомных бомб: они могли наблюдать лишь последствия таких взрывов. Разница в том, что атомщики имели возможность наблюдать эти последствия спустя доли секунд после взрыва, а другие жители Земли — спустя годы и десятилетия. Атомщики изучают модели ядерного взрыва в конструктивных материалах, а экологи отслеживают вызванные взрывом изменения природных объектов.

Данные, приведенные в этой брошюре, показывают, что модели, созданные атомщиками для мирных ядерных взрывов, оказались весьма несовершенными. Это касается, например, конфигурации источника энерговыделения в гипоцентре ядерного взрыва, дальности разноса радионуклидов после ядерного деления, стадийности и сущности пост-взрывных процессов и многого другого. Для максимального извлечения ядерной энергии при разрушении массива горных пород несовершенство моделей МЯВ не имеет значения. Иное дело, когда приходится оценивать экологические последствия.

Изложенное в этой брошюре — результат полевых наблюдений на местах МЯВ в Якутии и Астраханской области, анализа опубликованных данных, свидетельств очевидцев и дискуссий с коллегами и оппонентами. Определяющими многие позиции автора явились дискуссии и обсуждения с Б.Н. Голубовым — сотрудником Института динамики геосфер Российской академии наук, ученым секретарем Научного совета по проблемам биосферы при Президиуме РАН в 1992—1999 гг.

В 1990 г. он возглавил сформированную по его инициативе экспертную группу специалистов по проблеме «*Экологические последствия подземных ядерных взрывов*» при комитетах по экологии Верховного Совета СССР, РСФСР и Госдумы РФ и проводил экспедиционные и лабораторные работы по оценке и устранению опасных последствий ПЯВ в Оренбургской и Пермской областях. Он побывал на местах проведения некоторых МЯВ в США и проанализировал огромный массив сопутствующих документов, аналоги которых остаются недоступными в России. С его разрешения в настоящей брошюре использованы некоторые из его неопубликованных материалов. Среди других важных литературных источников отмечу фундаментальную сводку «*Мирные ядерные взрывы*» (Логачев, 2001), на которую есть много ссылок в брошюре и к которой я отсылаю читателей, заинтересованных в технологических деталях МЯВ.

Структура брошюры следующая. После краткой физико-геологической характеристики МЯВ (глава 1) описывается, для чего планировались и для чего на самом деле производились МЯВ (глава 2), затем оцениваются утверждения атомщиков об эффективности МЯВ (глава 3), их радиационной безопасности (глава 4) и других экологических последствиях (глава 5). В главе 6 рассматривается экономическая эффективность МЯВ, а в главе 7 показывается, какими опасными были атомщики, не представлявшие экологических последствий своей работы. Глава 8 посвящена новым опасным планам по возобновлению МЯВ. Брошюра завершается несколькими приложениями, среди которых Аннотированный перечень всех МЯВ (Приложение 2), список советских МЯВ по годам их проведения (Приложение 3) и советы по обеспечению безопасности вблизи мест проведения МЯВ (Приложение 4).

## Глава 1. МЯВ — физико-химические характеристики и классификация

Промышленный «мирный» ядерный взрыв (МЯВ) — это техногенный процесс, вызванный мгновенным выделением энергии в ограниченном пространстве земной коры в результате атомных реакций деления и синтеза и затрагивающий литосферу, гидросферу, биосферу и атмосферу.

Чтобы в дальнейшем осмысленно рассматривать экологические и другие последствия использования технологий МЯВ, необходимо в общих чертах описать само ядерное взрывное устройство и основные процессы, происходящие при проведении ядерного взрыва.

### 1.1. Ядерное взрывное устройство

Ядерное взрывное устройство (ЯВУ) состоит из собственно ядерного заряда и систем его подрыва и контроля, помещенных в металлический корпус.

Сжатые силой взрыва обычного взрывчатого вещества части из урана-235 или плутония-239 образуют *критическую массу* делящегося вещества. В результате возникает *цепная реакция* деления ядер, выделяется огромное количество энергии и происходит атомный взрыв. Первые атомные взрывные устройства для МЯВ были именно такими. Однако для большей части МЯВ использовались не просто ядерные, а и термоядерные взрывные устройства. При термоядерном взрыве энергия атомного взрыва урана-235 или плутония-239 служит «запалом» для начала термоядерной реакции синтеза (слияния) ядер изотопов водорода. Реакция синтеза дает в сотню раз больше энергии, чем реакция ядерного деления. Гидрид лития поглощает нейтроны, возникшие в ходе ядерной реакции деления, в результате чего образуется тритий. Тритий вступает в реакцию с дейтерием (стабильный изотоп водорода), при этом снова выделя-

ются нейтроны (происходит «зажигание»), которые затем вновь поглощаются гидридом лития с образованием трития, тритий реагирует с дейтерием и т.д. Все это происходит в миллионные доли секунды.

В наиболее совершенных ЯВУ реакция деления составляла около 1 % от суммарного энерговыделения (уменьшено количество «осколков»). Для уменьшения радиоактивного загрязнения в термоядерный узел ЯВУ включался специальный слой, поглощающий нейтроны (Матушенко, Гильманов, 2002).

ЯВУ для первого советского МЯВ «Чаган» внешне представлял собой контейнер диаметром 86 см и длиной 3 м. Для МЯВ «Днепр-1» (дробление руды в Хибинах) контейнер ЯВУ был диаметром 90 см при длине 200 см и массе около 1 т. «Более 80 см» в диаметре были ЯВУ для МЯВ «Тайга» (Чухин, 1994). В СССР до 1972 г. при проведении МЯВ использовали малогабаритные военные ядерные заряды (кроме МЯВ «Чаган»), диаметр которых позволял опустить их в обсадную трубу внешним диаметром 426 мм. Позднее были разработаны ЯВУ, спускаемые в обсадную трубу с наружным диаметром 219 мм. При этом длина контейнера достигала 400 см, при общей массе от нескольких сот килограмм до нескольких тонн. Для специальных задач создавались специальные ЯВУ. Так, для тушения мощного газового фонтана в Средней Азии (МЯВ «Памук») диаметр контейнера был 240 мм при длине 300 см. ЯВУ МЯВ «Грифон» представляло цилиндр длиной 220 см и диаметром 375 мм (Логачев, 2001). Размеры ЯВУ для МЯВ «Рио-Бланко» (США) составляли 10 м длины при диаметре 20 см (Чухин, 1994).

В СССР во ВНИИ экспериментальной физики («Челябинск-70») было разработано 9 типов ЯВУ для МЯВ, во ВНИИ технической физики («Арзамас-16») — 14 типов (РФЯЦ-ВНИИТФ, 1998; Матушенко, Гильманов, 2002). В СССР ЯВУ обычно помещалось в боевую скважину за несколько дней до взрыва. Гаран-

«...Ядерный заряд — это сложное техническое устройство, а наши знания ограничены, поэтому предсказать со 100-процентной уверенностью работоспособность заряда, будь он толстый или тонкий, невозможно».

Академик Е.Н. Аврорин, директор и научный руководитель ВНИИТФ («Российская газета». 1997. 11 июня. С. 13).

тированное время пребывания в скважине для ЯВУ составляло 18 суток. МЯВ «Гелий» был осуществлен через два года после помещения ЯВУ в скважину (Логачев, 2001).

## 1.2. Первичные процессы МЯВ

В процессах, происходящих при МЯВ, выделяются многочисленные этапы, фазы и стадии (Teller et al., 1968 и мн. др.). Для целей настоящего изложения достаточно разделить эти процессы на две основные группы:

- первичные радиационные, плазменные, физико-механические, термические и химические процессы продолжительностью от миллионных долей секунд до нескольких минут;
- вторичные геолого-геофизические, геохимические, радиохимические, радиобиологические и другие экологически важные процессы длительностью от нескольких минут до многих сотен лет.

Обычно под МЯВ имеют в виду лишь первую группу процессов, а все последующие рассматривают как «последствия». Далее в тексте первая группа процессов обозначается как «собственно взрыв».

### 1.2.1. Собственно взрыв

Мгновенно (в течение нескольких миллионных долей секунды — наносекунд) в результате самоподдерживающейся цепной реакции выделяется огромное количество энергии. Возникают различные виды проникающих ядерных излучений (на 1 кг — до  $10^{23}$ – $10^{24}$  нейтронов и гамма-квантов), развиваются очень высокая температура (до десятков миллионов градусов) и давление (до миллиардов атмосфер). Происходит отрыв электронов от ядер. С этого момента атомный вес элементов увеличивается, образуется сложная смесь радионуклидов остаточного ядерного топлива, возникает пульсирующее скопление газа в виде высокотемпературной ионизированной плазмы. Плазма, сжатая при огромном давлении, генерирует электромагнитные, электронно-плазменные и ионно-плазменные



волны, вызывает баро-электрические эффекты. Близлежащие горные породы сжимаются в 4-5 раз, затем плавятся, испаряются, термически разлагаются и дробятся. Происходит поляризация горных пород, приводящая впоследствии к активизации электрохимических процессов. Первичные процессы взрыва завершаются образованием первоначальной полости взрыва («котла» или котловой полости).

Продукты ядерного деления и синтеза, «наведенная» радиоактивность, не прореагировавшие уран, плутоний и тритий — все это формирует сложную смесь радиоактивных веществ в полости взрыва и вокруг нее (см. гл. 4).

### 1.2.2. Начальные поствзрывные процессы

В течение нескольких последующих тысячных долей секунды возникают две сферических волны: а) начальная *упругая волна* напряжения, бегущая с до-звуковой скоростью; б) более мощная *ударная волна*, распространяющаяся со сверхзвуковой скоростью (десятки километров в секунду). На формирование ударной волны затрачивается около 50 % энергии ядерного взрыва. Волна представляет собой область скачкообразного увеличения давления, плотности, температуры и скорости движения вещества. Ударная волна затухает по мере удаления от места взрыва. Около половины энергии ударная волна тратит на испарение, плавление, термическое разложение и другие фазовые превращения горных пород. Фазовые переходы приводят к росту температуры после прохождения ударной волны. Это тепло вызывает дополнительное плавление и испарение горной породы уже вдали от полости взрыва.

На каждую килотонну мощности ЯВУ испаряется до 50 т горной породы (табл. 1).

В течение тысячных долей секунды после начала собственно взрыва образуется котловая полость взрыва. В среднем, относительный радиус камуфлетной полости составляет  $12,1 \text{ м/кт}^{1/3}$  (Адушкин, Спивак, 2000). На момент достижения полостью максимального размера в ней устанавливается давление до 150-200 атмосфер и температура до  $4000\text{—}5000^\circ \text{C}$ . Стекающие вниз расплавленные породы формируют на дне линзу, которая может достигать 5 % общего объема котловой полости. Элементный состав наполняющих котловую полость газов определяется составом

Таблица 1

**Объемы испаренного и расплавленного материала при ядерном взрыве в некоторых горных породах**  
(Адушкин, Спивак, 2000)

Горная порода	Удельная масса испаренного вещества, т/кт <sup>1/3</sup>	Удельная масса расплавленного вещества, т/кт <sup>1/3</sup>
Гранит сухой	69	300±100
Туф (влажность 18–20 %)	72	500±150
Туф сухой	73	200–300
Аллювий	107	650±50
Каменная соль	150	800

вом горных пород, испарившимися частями ЯВУ и составом испарившихся подземных вод (подробнее см. гл. 4).

Через 50–100 миллисекунд после начала взрыва ударная волна вызывает интенсивную вибрацию стенок полости взрыва, дробит горный массив на расстоянии десятков и сотен метров вокруг котловой полости и способствует внедрению расплава в трещины. В результате массив горных пород подвергается объемному и жильному радиоактивному загрязнению. Уже в следующие мгновения после образования котловой полости начинается образование гидроразрывов и трещин в окружающей геологической среде. После упругой и ударной волн возникает также сферическая *волна разрежения*. После ее прохождения окружающие котловую полость геологические породы уже не возвращаются в исходное состояние. В это время расплав стекает по стенкам полости взрыва и скапливается на ее дне.

Удаляющаяся от полости взрыва со скоростью до нескольких десятков километров в секунду взрывная волна формирует четыре зоны деформации геологической среды:

- 1) эпицентральной (равную 3–5 глубинам заложения ЯВУ, то есть от нескольких сот метров до десятка километров);
- 2) ближнюю (на расстоянии 10–15 км);
- 3) среднюю (на расстоянии от 10–15 до 80–100 км);
- 4) дальнюю (на расстояниях свыше 80–100 км).

Прохождение ударной волны через насыщенные водой породы возбуждает длительные процессы перераспределения пластовых давлений, что определяет последующую миграцию радионуклидов.

### 1.2.3. Обрушение полости взрыва

Через некоторое время (от нескольких десятков минут, часов, дней до нескольких месяцев) после собственно взрыва, давление газа в котловой полости падает. В результате котловая полость оказывается неспособной противостоять горному давлению. Горные породы верхней части полости падают, формируя *столб обрушения*. Падая на дно полости, эта масса породы в сотни или тысячи тонн, подобно штампу, во-первых, возбуждает горный удар и возникновение новой генерации трещин в горных породах, а во-вторых, служат инициатором мощного распространения летучих радиоактивных продуктов взрыва по трещинам вокруг. Это тритий и радионуклиды, имеющие летучих (газообразные) предшественников по цепочкам радиоактивных превращений (стронций-89, стронций-90, цезий-137, иттрий-91, барий-140), а также такие летучие радионуклиды, как йод и селен. Газообразные радионуклиды, вытесняя воздух, заполняют все трещины вокруг котловой полости. Таким образом, после обрушения полости создается обширная зона радиоактивного загрязнения горных пород.

### 1.2.4. Афтершоки — поствзрывные землетрясения

Сейсмические колебания от ПЯВ распространяются практически по всей земной коре (они хорошо регистрируются даже на противоположной стороне земного шара).

Необратимые деформации горных пород, вызванные начальными стадиями протекания МЯВ, становятся источником перераспределения тектонических напряжений, излучения сейсмических волн и возбуждения новых землетрясений (т.н. «афтершоков»). Энергия афтершоков достигает 107 Дж, магнитуда — до 4—5, а их число может достигать нескольких тысяч на протяжении от пяти суток до трех месяцев после начала взрыва. Эпицентры афтершоков располагаются в радиусе около 15 км от точки МЯВ, а гипоцентры находятся на глубине 1—5 км (подробнее см. гл. 5).

### 1.2.5. Медленная пластическая разгрузка

Горное давление стремится вытеснить полость взрыва к дневной поверхности. По-видимому, именно в ходе этого вытеснения возбуждаются как стоячие, так и бегущие слабозатухающие волны (*солитоны*) в горных породах. Скорость этих волн может составлять десятки километров в год. Степень затухания таких волн ничтожна, и поэтому они могут воздействовать на геологическую среду на очень больших расстояниях от места взрыва (подробнее см. гл. 5) на протяжении десятков и сотен лет после взрыва.

## 1.3. Технологические типы МЯВ

По технологическим эффектам выделяются три основные типа МЯВ:

1. МЯВ наружного действия с выбросом грунта. Такие МЯВ наружного действия (неглубокие МЯВ) производились для рыхления, вспучивания, выброса и перемещения грунта, изменения рельефа местности, а также для дробления горных пород. При таких МЯВ происходит выброс в атмосферу значительного количества не только радионуклидов, имеющих газообразных предшественников, но и значительного количества других радиоактивных веществ (подробнее см. гл. 4).

2. МЯВ приповерхностного действия. Эти глубокие МЯВ (МЯВ *неполного камуфлета*) производились для рыхления и вспучивания грунта, а также для производства откольных явлений в массиве горных пород. При этом происходит быстрое напорное истечение в атмосферу различных радиоактивных газов, а также выброс йода-131, цезия-137 и других нуклидов при относительно малом (сравнительно с МЯВ наружного действия) содержании радиоактивных веществ в выбросе грунта.

3. Камуфлетные (глубинные) МЯВ. При этих МЯВ полного внутреннего действия взрыв ядерного заряда происходит без образования провальной воронки и вспучивания грунта и без немедленного попадания в атмосферу тугоплавких радионуклидов (цирконий-95, церий-144 и др.), не имеющих летучих

предшественников. По величине выбросов в атмосферу камуфлетные МЯВ разделяются на две группы:

3.1. *Вентилируемые*, с немедленным просачиванием в атмосферу инертных радиоактивных газов (криптон, ксенон и др.) и других газообразных радионуклидов;

3.2. *Полного камуфлета*, при котором не тугоплавкие радионуклиды попадают в атмосферу лишь через несколько дней или месяцев (Логачев, 2001, с. 37).

4. *Групповые* МЯВ. Групповым называется взрыв двух и более ЯВУ, интервал между которыми не превышает 5 с и для которых точки заложения всех ЯВУ находятся на одной прямой линии не далее 40 км друг от друга (Классификация..., 2002).

#### 1.4. Энергетическая характеристика МЯВ

При полном делении одного килограмма урана-235 выделяется такое же количество энергии, как при взрыве 20 кило тонн тринитротолуола — тротила (Феоктистов, 1999). На одну килотонну мощности ядерного заряда выделяется около  $4,2 \times 10^{12}$  джоулей энергии,  $1 \times 10^{12}$  кал или  $4,8 \times 10^{19}$  эрг (Teller et al., 1968; Голубов, 1996 а, б). Большинство подземных ядерных взрывов сопоставимо по энергии с землетрясением мощностью 4—6 баллов.

Мощность (энерговыведение) осуществленных МЯВ колебалась от 0,01 до более 1500 кило тонн (табл. 2).

Из советских МЯВ самыми мощными были МЯВ «Чаган» (до 140 кт), испытательный МЯВ «Штольня 1066» (мощность 150—1500 кт) и МЯВ «Штольня Е-1» (мощность 125 кт). Все

Таблица 2

Распределение МЯВ по реализованной мощности ЯВУ, кт  
(Логачев, 2001, Ядерные испытания СССР)

	0,01–0,1	0,2–0,9	1–10	11–20	21–49	50–100	>100	Всего
США	1	0	8	7	7	4	2	29
СССР	4	7	106	29	9	13	5	173
Всего	5	7	114	36	16	17	7	202

эти взрывы производились на Семипалатинском испытательном полигоне. Из американских МЯВ самым мощным был МЯВ «Фласк» (105 кт). Самыми маломощными МЯВ были в СССР МЯВ «Азгир А-2-4» (0,01 кт), в США — МЯВ «Салки» (0,09 кт).

Во многих случаях мощность МЯВ определялась весьма приблизительно, например, «менее 20» (4 МЯВ в США), или с разбросом на порядок величин («в пределах 20—200» 2 МЯВ в США, «20—150» 9 МЯВ в СССР, «150—1500» 1 МЯВ в СССР), и даже с разбросом в четыре (!) порядка («0,001—20» 34 МЯВ в СССР).

Средняя мощность для МЯВ в СССР составила 14,3 кт. Общая мощность МЯВ вне Новоземельского и Семипалатинского испытательных полигонов составила за все время 1,6 мегатонны (Аналитический центр..., 2002), а с учетом МЯВ на этих полигонах — 2,5 мт.

Известно, что для строительства морской гавани на Аляске предусматривался взрыв мощностью 460 кт, а для строительства нового Панамского канала в Центральной Америке — сотни взрывов мощностью до 1 мт (подробнее см. гл. 2).

#### 1.5. Заключение

В результате любого МЯВ, во-первых, образуется большое число новых радионуклидов, которые распространяются как в толще горных пород, так и на поверхности и в атмосфере; во-вторых, происходят значительные механические изменения геологической среды на расстоянии сотен метров вокруг полости, и менее значительные — на расстоянии первых десятков километров от полости, и, наконец, в-третьих, возникают разного типа волны напряжения и разряджения, вызывающие сейсмические колебания, распространяющиеся на тысячи километров от места взрыва на протяжении длительных периодов времени. МЯВ меняет на огромном пространстве тектонические структуры земной коры, сформированные в ходе сотен миллионов лет естественной эволюции.

Подземные ядерные взрывы вообще, — и МЯВ, в частности, — по спектру и масштабам воздействия на геологическую сферу (литосферу) Земли не сравнимы ни с каким другим ви-

дом антропогенной активности. Первичные физико-химические и механические процессы (начинающиеся с момента ядерной вспышки и завершающиеся образованием полости взрыва) продолжительностью от миллионных долей секунд до нескольких минут — лишь первая часть любого МЯВ. За ними наступают вторичные геологические, геохимические, радиохимические, радиобиологические процессы, длительностью от нескольких минут до нескольких сотен и даже тысяч лет.

Масштаб поступления в окружающую среду техногенных радионуклидов, образующихся в результате ядерных взрывов, на несколько порядков превосходит интенсивность накопления радионуклидов за сотни миллионов лет прошлого Земли.

## Глава 2. Где и зачем планировались и производились МЯВ

В этой главе сначала кратко описывается история идеи применения ядерно-взрывных технологий в промышленных целях. Затем рассматриваются исходные планы проведения МЯВ сравнительно с осуществленными на практике.

### 2.1. Немного истории

Мысль о том, что энергия атомного взрыва может быть использована для промышленных целей, в США впервые была высказана одним из участников Манхэттенского проекта Дж. фон Нейманном, в СССР тогда же Г.Н. Флеровым и Д.А. Франк-Каменецким (Матушенко, Гильманов, 2002). В 1949 г., после первого ядерного испытания в СССР, глава советской делегации в ООН А.Я. Вышинский заявил, что «Советский Союз... использует атомную энергию для задач своей собственной экономики: для сношения гор, изменения течения рек, орошения пустынь, прокладки новых путей в тех краях, куда еще не ступала нога человека» (цит. по: Логачев и др., с. 30) На самом деле уже тогда планировалось с помощью ПЯВ нарабатывать большие количества урана-235.

1-го ноября 1952 г. в результате взрыва водородной бомбы в южной части Тихого океана в районе атолла Эниветок исчез остров Элугелаб. Это драматическое с экологической точки зрения событие можно считать началом технического применения ядерных взрывов.

В 1953 г. Президент США Д. Эйзенхауэр утвердил программу «Атом для мира» с широким спектром хозяйственного использования ядерных взрывов. Новый толчок эта программа получила в 1957 г. после того, как Египет в ноябре 1956 г. блокировал Суэцкий канал. В Лос-Аламосе группа Г. Брауна (с участием Э. Теллера) представила в Комиссию по атомной энергии США проект программы «Плаушер» («ploughshare» —

плуг, лемех), в том числе содержащий план прокладки дублера Суэцкого канала длиной 480 км на территории Израиля с помощью МЯВ. Название программы было связано с Ветхим заветом: «...и перекуют мечи свои на орала, и копья свои — на серпы; не поднимет народ на народ меча, и не будут более учиться воевать» (Книга пророка Исаяи, гл. 2, ст. 4). Первый взрыв по этой программе (МЯВ «Гном») был проведен на Невадском испытательном полигоне в 1961 г.

В СССР с конца 50-х гг. существовала секретная программа АН-19 «Использование подземных ядерных взрывов в народном хозяйстве и для производства делящихся трансурановых элементов». В 1965 г. она превратилась в Государственную программу № 7 «Ядерные взрывы для народного хозяйства». В 12 промышленных, опытных и научно-практических «направлений» было занято около 130 научных институтов (Логачев, 2001). В 1968 г. специалистами Министерства среднего машиностроения, АН СССР и Института прикладной геофизики были разработаны и утверждены соответствующими министерствами и ведомствами «Временные рекомендации по проектированию камуфлетных ядерных взрывов...» (Михайлов, 1998).

Каждый отдельный МЯВ (или их серия) выполнялись в СССР на основании специальных постановлений ЦК КПСС и Совета министров СССР.

В Федеральной целевой программе Российской Федерации «Обращение с радиоактивными отходами и отработавшими ядерными материалами, их утилизация и захоронение на 1996—2005 гг.» (Пост. Правительства РФ № 1030 от 23.10. 1995 г.) есть раздел «Обеспечение экологической безопасности в районах проведения подземных взрывов в народнохозяйственных целях».

## 2.2. Идеи и планы проведения МЯВ

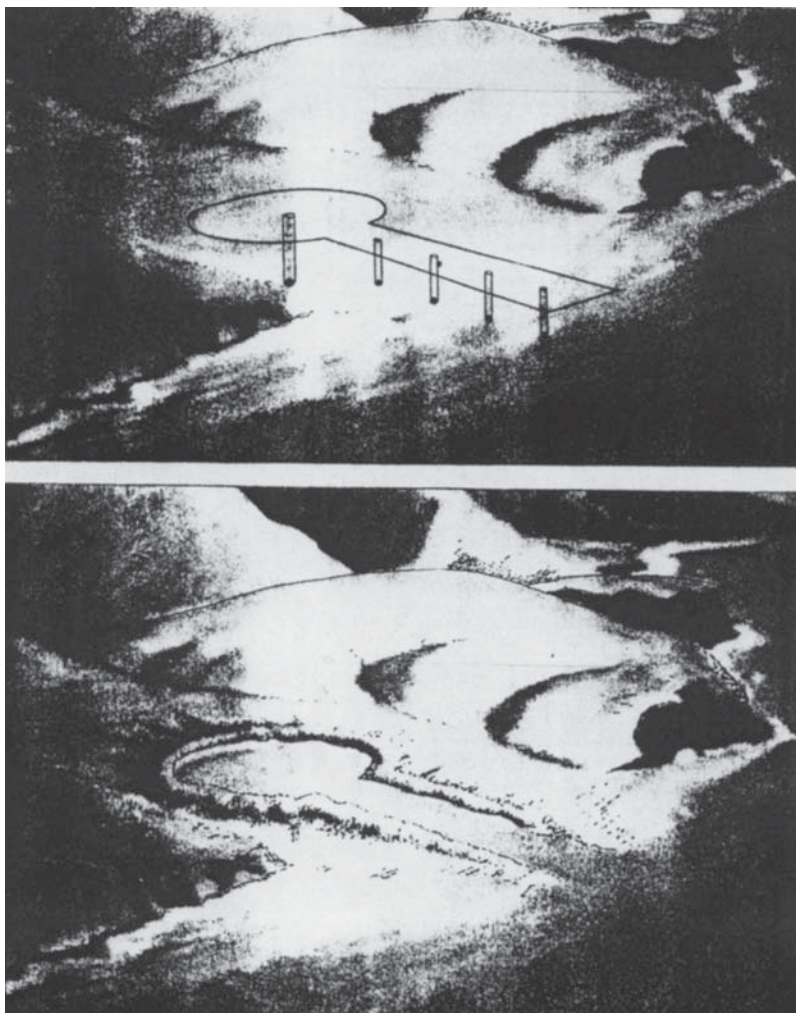
И в США и в СССР были обширные планы по использованию МЯВ в мирных целях — известно около 50 различных проектов (Матущенко, Гильманов, 2002). Комиссия по атомной энергии США планировала:

- проложить канал-дублер Суэцкого канала «на дружественной территории»;
- проложить новое русло Панамского канала (77 км, шириной 300 м при глубинах 18—150 м с помощью 302 МЯВ общей мощностью 167,5 Мт);

- построить глубоководные защищенные морские гавани на Аляске у м. Томпсон США (рис. 1);
- соорудить глубоководную морскую гавань на северо-западе Австралии;
- соорудить судоходный канал длиной 160 км к железорудному месторождению на западе Австралии;
- построить железнодорожную насыпь в горах Бристоль (штат Калифорния, США);
- использовать МЯВ для подземной перегонки горючих сланцев и получения дешевого жидкого топлива (штат Колорадо, США);
- раздробить медные руды для добычи меди методом подземного выщелачивания (штат Аризона, США);
- добывать нефть из битуминозных песков после разогрева ее МЯВ (штат Атабаска, Канада);
- соорудить громадный гидроэлектрический комплекс в Каттарской впадине (Северная Африка) за счет притока вод Средиземного моря (439 МЯВ общей мощностью 65,9 Мт);
- дробить руду под землей в штате Коннектикут, США;
- построить судоходный речной канал между реками Теннесси и Томбигби, штат Миссисипи, США;
- увеличить добычу природного газа в штате Нью-Мексико, США;
- соорудить подземное хранилище для газа в центральных штатах США;
- создать систему каналов и водохранилищ в штате Аризона.

В силу сохраняющейся секретности до сих пор неизвестны все планы использования МЯВ в СССР. Среди ставших известными планов, координировавшихся в СССР Министерством среднего машиностроения:

- производство вскрышных работ на Удоканском медно-рудном месторождении в Сибири;
- дробление медных руд с целью их последующего выщелачивания и гидрометаллургической добычи меди;
- сооружение Печоро-Колвинского канала на трассе переброски вод из бассейна Печоры в бассейн Волги (250 МЯВ по 150 кт, общей мощностью 37,5 Мт);
- производство трансурановых элементов.



**Рис. 1.** Проект морской гавани на Аляске, которую планировалось создать с помощью МЯВ (из рекламной брошюры Ливерморской национальной лаборатории «Industrial Applications of Nuclear of Explosives», 1958). Вверху — схема расположения пяти проектировавшихся МЯВ, внизу — общий вид планировавшейся гавани

Заметим, что производство трансурановых элементов относится скорее к категории работ, связанных с оборонными задачами, чем с работами «для народного хозяйства». Об этом недвусмысленно говорит и название самой первой советской программы МЯВ (см. выше), где выполнение народнохозяйственных задач отделено от производства трансурановых делящихся элементов. И в СССР, и в США планировалось провести МЯВ на Луне, а также использовать МЯВ для получения геотермальной энергии («энергетический котел»).

### 2.3. Для чего в действительности производились МЯВ

Программа «Плаушер» была начата в 1961 г., но перед этим было проведено несколько специальных ПЯВ на Невадском испытательном полигоне, которые показали, что радиоактивные продукты, в основном, не выходят на поверхность. Эти «предпрограммные» ПЯВ, направленные на определение возможностей использования ПЯВ в мирных целях, логично также отнести в группу МЯВ. Тогда к программе «Плуашер» надо прибавить еще по крайней мере шесть: «Рейниер», «Тампалпайс», «Нептун», «Логан», «Бланка» и «Ивенс» (см. Приложение 2). Таким образом, всего в рамках программы «Плаушер» в 1961—1973 гг. в США было проведено  $27 + 6 = 33$  МЯВ (из них 23 исследовательских на Невадском полигоне). По целям они распределились следующим образом:

- экскавационные (выброс грунта) — 11;
- совершенствования ЯВУ (в основном, минимизация радиоактивного выброса) — 11;
- стимуляции добычи газа — 5;
- производства трансурановых элементов — 3;
- получения тепловой энергии — 1.

Попутно при всех МЯВ проводились также геофизические исследования (в том числе — сейсмозондирование). В 1973 г. все работы по программе «Плаушер» были прекращены ввиду их явной экономической неэффективности и трудности обеспечения радиационной безопасности.

В СССР в 1964—1988 гг. вне территорий Семипалатинского и Новоземельского испытательных полигонов в 115 местах

было проведено 124 МЯВ (взорвано 135 ЯВУ), как с целью мирного применения ядерно-взрывных технологий, так и в исследовательских целях (Логачев, 2001). Еще 7 МЯВ (взорвано 11 ЯВУ) было проведено на Семипалатинском полигоне. С целью разработки и испытания ЯВУ для МЯВ на Семипалатинском полигоне было проведено еще 36 ПЯВ (взорвано 38 ЯВУ) и еще два — на Новоземельском полигоне (Логачев, 2001). Таким образом, в СССР было осуществлено не 124 (128 по данным Ю.В. Дубасова (Дубасов и др., 1994); 115 — по данным Н. Филонова (1994 а)), а 169 МЯВ, в ходе которых было взорвано 186 ЯВУ (Аналитический центр., 2002; Емельяненко, 2000; Логачев, 2001; Матущенко, Гильманов, 2002).

На территории России произведено 85 МЯВ (взорвано 86 ЯВУ, включая два МЯВ на Новоземельском полигоне), на территории Казахстана — 81 МЯВ (взорвано 95 ЯВУ, включая Семипалатинский полигон), Узбекистана — 2, Украины — 2, Туркмении — 1. Эти взрывы производились для (Емельяненко, 1992; Логачев, 2001):

- сейсмозондирования земной коры в целях поиска структур, перспективных для разведки полезных ископаемых, — 39 (в России — 33);
- создания подземных емкостей — 28 (в России — 22), в том числе для захоронения промышленных отходов;
- интенсификации добычи нефти и повышения коэффициента нефтеотдачи — 21 (все в России);
- интенсификации притока газа — 1 (в России);
- экскавационных целей (создания плотин, каналов, водохранилищ) — 11 (в России — 4);
- получение трансурановых (трансплутониевых) элементов — 6;
- научных экспериментов\* — 10;
- перекрытия скважин аварийных газовых фонтанов — 5 (в России — 1);
- дробления рудного тела — 2 (оба в России);
- предупреждения выбросов породы и метана в шахтах — 1.

\* Видимо, имеются в виду МЯВ на полигоне «Азгир» (Логачев, 2001, с. 487). Очевидно, многие, если не все, МЯВ попутно использовались для экспериментов.

В число МЯВ включаются также два для «самозахоронения радиоактивных веществ» (Емельяненко, 1992), но каких-либо сведений об этих МЯВ в доступной автору литературе не обнаружено.

По ведомствам-заказчикам советские МЯВ, по явно неполным данным, распределялись неравномерно (табл. 3).

Таблица 3

Распределение некоторых советских МЯВ по ведомствам-заказчикам

Министерство СССР	Данные	
	Колдобский, 2000	Логачев, 2001
геологии	51	43
газовой промышленности	26	19
среднего машиностроения	19	
нефтеперерабатывающей и нефтехимической промышленности	13	
угольной промышленности	1	
нефтяной промышленности		13
удобрений		2
нефтехимии		1
цветных металлов		1
химической промышленности		1
водного хозяйства		1
Всего	110	81

Заметные расхождения в приводимых авторами-атомщиками данных частично связаны с разными названиями министерств в разные годы, но, в основном, свидетельствуют о продолжающемся засекречивании данных по МЯВ. Нет сомнения, что программа МЯВ использовалась для испытаний ядерного оружия. Не случайно и в СССР, и в США эти программы начали особенно активно развертываться после запрещения испытаний ядерного оружия в морях, в атмосфере и космосе (1963 г). Об этом свидетельствуют:

- задачи экспериментов, проводившихся на площадке «Азгир» (получение трансплутониевых (трансурановых) элементов, «снижение сейсмического эффекта», по-ви-

димому, как попытка скрыть проведение ядерных испытаний от международного сейсмоконтроля);

- отделение программы МЯВ от серии взрывов на площадке «Азгир» (Михайлов, 2002);
- необъявленные задачи для 22 испытаний МЯВ на Семипалатинском испытательном полигоне (см. Матущенко, Гильманов, 2002).

В таблице 4 показано распределение МЯВ (по числу и мощности) по субъектам Российской Федерации по разным данным.

Таблица 4

**Распределение МЯВ по субъектам Российской Федерации\***  
(мощность в кт тротилового эквивалента)

Регион	Число взрывов	Мощность, кт	
		Тараканов, 1998**	Логачев, 2001
Астраханская обл.	15	126	121,9
Республика Саха (Якутия)	12	151	155,5
Красноярский край	9	109	95,6
Тюменская обл.	8	107	92,9
Пермская обл.	8	28	76,2
Республика Башкортостан	7	39	38,6
Оренбургская обл.	5	39	31,9
Архангельская обл.	4	63	56,9
Республика Коми	4	29	30,7
Иркутская обл.	2	20	16,1
Мурманская обл.	2	6	5,5
Ивановская обл.	1	3	2,3
Республика Калмыкия-Хальм-Танг	1	8	6,6
Кемеровская обл.	1	15	10,0
Ставропольский край	1	10	10,0
Читинская обл.	1	10	8,5
Всего	81	763	758,7

\* Без двух МЯВ на Новоземельском полигоне (Архангельская обл.).

\*\* По материалам Парламентских слушаний 1997 г.

Мощное антиядерное движение, возникшее в СССР после Чернобыльской катастрофы, остановило эту программу в 1988 г. Если бы этого не случилось, то в 1989—1990 гг. в СССР были бы проведены МЯВ по девяти уже подготовленным программам (Филонов, 1994 а). В следующую пятилетку (1991—1994 гг.) планировалось провести на территории СССР еще 26—30 МЯВ (Емельяненко, 1992, 1996).

\* \* \*

После выдвижения самой идеи ядерно-взрывных технологий наступил некоторый период колебаний. Затем политические задачи активизировали научно-практические разработки в этой области. После первых МЯВ наступил период эйфории, когда предполагалось проведение тысяч МЯВ общей мощностью в сотни мегатонн. Страшно подумать, что случилось бы с нашей планетой, если бы все эти планы были реализованы. Однако и проведенные по программе МЯВ в СССР 186 ЯВ со-

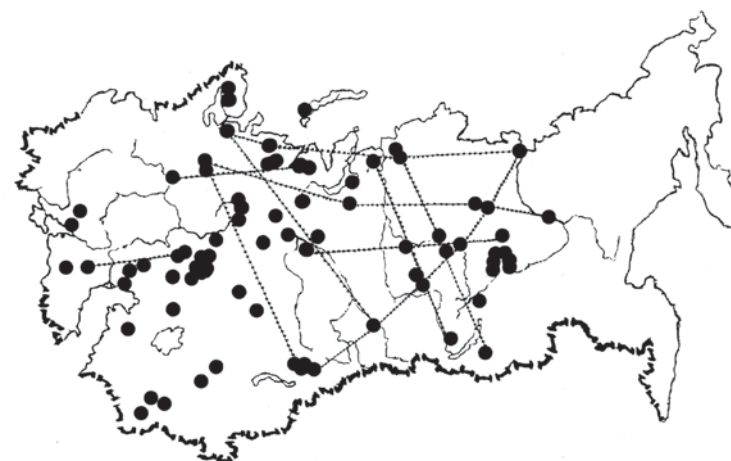


Рис. 2. Географическое расположение МЯВ, проведенных на территории СССР. Пунктирные линии — некоторые из геофизических профилей, образованных сериями МЯВ (Логачев, 2001; с изменениями)



ставляют весьма заметную часть (37 %) всех подземных ядерных испытаний СССР. Как видно на рисунке 2, полигоном для проведения МЯВ стало все Северное полушарие.

Реализованные с помощью МЯВ задачи оказались гораздо скромнее декларированных. Программа «Плаушер» в США была прекращена через 11 лет ввиду экономической неэффективности и трудности обеспечения радиационной безопасности. Продолжение программы МЯВ в СССР на протяжении 23 лет заставляет думать, что в ее основе лежали не только цели мирного использования ядерно-взрывных технологий.

### Глава 3. Крушение мифа о технологической эффективности МЯВ

Известно, что изначально программа «Плаушер» в США была рассчитана на многие десятилетия. Однако уже через десять лет эта программа была прекращена, в основном, из-за явной неэффективности. Российские же атомщики, напротив, до сих пор заявляют о высокой эффективности советской программы МЯВ и даже, — как показали парламентские слушания «*Ликвидация опасных последствий подземных ядерных взрывов*», состоявшиеся в Государственной Думе РФ 9 декабря 1997 г., — не оставляют планов возобновления МЯВ (подробнее см. гл. 8).

По данным Минатома (Дубасов и др., 1994) к 1994 г. состояние МЯВ\* осуществленных в СССР, было следующее:

#### Читатель, ВНИМАНИЕ!\*

«...технология этих работ отшлифована, она весьма совершенна. Это касается изучения... всех последствий взрывов...»

В. Губарев, 1994. «Бомба в роли эколога». («Век», № 39).

«...Эффективность большинства из них (МЯВ. — А.Я.) потрясающая: достаточно сказать, что были проведена глобальная геофизическая разведка всей Сибирской платформы (обычными способами на это потребовалось бы много десятилетий), созданы хранилища в соляных пластах для газового конденсата, погашены аварийные газовые и нефтяные фонтаны и так далее»

В. Губарев, 2000. «Наш друг — атомная бомба». («Парламентская газета». 12 мая. С. 3).

\* В рубрике «Читатель, ВНИМАНИЕ!» здесь и далее привлекается внимание к явно неверным, противоречащим фактам, высказываниям атомщиков.

\* Расхождение в числе МЯВ по двум авторитетным источникам Минатома — 128 МЯВ по данным Дубасова и др. (1994) и 124 МЯВ по данным Логачева (2001), — по-видимому, объясняется включением в число МЯВ разного числа ПЯВ, выполненных для научно-исследовательских целей.

- «закр<sup>ы</sup>то», «законсервировано» или «под наблюдением» — 89;
- в «опытно-промышленной эксплуатации» — 21;
- в стадии «экспериментальных исследований и частичной консервации» — 13;
- в стадии «обустройства и пусконаладочных работ» — 5.

Атомщики часто используют не вполне ясные непосвященным выражения. Чем отличается «закр<sup>ы</sup>то» от «законсервировано»? Почему говорится об «опытно-промышленной», а не о «промышленной» эксплуатации? Что за «обустройство и пусконаладочные работы» спустя десятилетия после взрывов? Частью чего является «частичная» консервация? Материал для ответа на эти и другие вопросы об эффективности использования МЯВ приводится ниже.

### 3.1. Эффективность создания подземных полостей

В СССР одной из главных задач МЯВ было создание подземных полостей. Для этого было произведено 38 МЯВ:

- 26 — емкости для хранения газоконденсата;
- 2 — емкости для закачки промышленных отходов (МЯВ серии «Кама»);
- 10 — подземные пустоты для научных экспериментов (МЯВ серии «Азгир»).

Рассмотрим, насколько эффективно было промышленное использование 28 технологических полостей, созданных МЯВ.

Одной из главных целей создания подземных полостей с помощью МЯВ для хозяйственного использования было сооружение емкостей для хранения газоконденсата. Для этого было проведено 26 МЯВ:

- 15 — в Астраханской обл. (МЯВ серии «Вега»),
- 3 — в Оренбургской обл. (МЯВ «Совхозное-2», «Сапфир», «Магистраль»),
- 1 — в Тюменской обл. (МЯВ «Тавда»),
- 1 — в Якутии,
- 6 — в Казахстане (МЯВ серии «Лира»).

На парламентских слушаниях в декабре 1997 г. ВНИПИпромтехнология заявил, что создание подземных резервуаров—хранилищ газоконденсата с применением МЯВ потребовало в три раза меньше средств и было совершено в 3—5 раз быстрее, чем другими технологиями (Справка..., 1997). По этим данным полость объемом 11 тыс. м<sup>3</sup> (Логачев, 2001 — 8,4 тыс. м<sup>3</sup>) для хранения газоконденсата успешно эксплуатировалась в течение 22 лет на месторождении «Совхозное» (Оренбургская обл.). А в общей сложности на Оренбургском, Карачаганакском и Астраханском газоконденсатных месторождениях, как считают атомщики, создание с помощью МЯВ 22 подземных емкостей-резервуаров позволило предотвратить потери свыше 2 млн т. газоконденсата.

Подробных и, главное, достоверных (то есть представленных не самими атомщиками, а независимыми экспертами) данных по реальной эффективности использования полостей, созданных МЯВ, в доступной автору настоящей бюрошюры литературе не встретилось (вероятно, их вообще нет). Утверждения атомщиков о высокой эффективности МЯВ в этой области, по меньшей мере, являются декларативными. Тем более, что еще в начале 80-х гг. появились сведения об утечках газообразных и жидких продуктов из созданных полостей (Кривохатский, 1982).

Серьезным основанием для сомнений в эффективности ЯВТ при создании полостей служит пример самого крупного «парка» (так, явно с претензией на их технологическую значимость, называют эту группу МЯВ атомщики) подземных емкостей, созданных 15 МЯВ «Вега» на Астраханском газоконденсатном месторождении. Из 15 полостей, созданных там МЯВ для хранения газоконденсата, даже по данным ВНИПИпромтехнология (Справка..., 1997) 6, по другим данным — 13 (Синяков и др., 1996), или даже все 15 (Геворкян, Голубов, 1998) емкостей полностью или частично заполнены обрушенной породой и водой. Две из 15 созданных МЯВ емкостей сохраняли свой объем в течении двух лет, а остальные — всего около года. И это при том, что техническим заданием было предусмотрена эксплуатация этих полостей не менее 20 лет! По справке ЦНИИатоминформ, все эти объекты «находятся в стадии проведения экспериментальных исследований и частичной консервации» (Дубасов и др., 1994, с. 23). Этим признается, что создан-

ные для хранения конденсата полости в планировавшихся хозяйственных целях не используются.

«Основной причиной потери объема и деформации ряда полостей Сеитовского соляного купола стали неблагоприятные геологические условия ... которые не были известны в период проектирования и создания полостей» (подчеркнуто мной. — А.Я.) — пишут атомщики (Логачев, 2001, с.47). Это означает, что проектировщикам МЯВ взорвать атомный заряд было важнее, чем действительно создать подземные емкости для их хозяйственного использования\*. Иначе трудно объяснить, почему не были проведены достаточно простые геологические исследования, почему не была учтена обнаруженная уже в ходе проходки боевых скважин обводненность соляной толщи.

По геологическому прогнозу, высока вероятность формирования здесь в ближайшем будущем вторичных и общего сводов обрушения над полостями этих МЯВ (рис. 3), с катастрофическими последствиями как для Астраханского газоконденсатного комбината, так и, возможно, для всего региона.

Б.Н. Голубов привлек внимание к тому странному факту, что все полости сократили объем практически одновременно. Высказана гипотеза, что это произошло в результате докатившейся сюда медленной волны пластической разгрузки с полигона «Галит» (серия МЯВ «Азгир»), расположенного примерно в 80 км северо-восточнее полостей серии МЯВ «Вега» (Геворкян, Голубов, 1998).

По данным ОАО «Оренбургнефть» (Оценка ..., 1997) МЯВ «Магистраль» к 1986 г. была выведена из эксплуатации в связи с заполнением полости водой. Полость МЯВ «Сапфир-1» эксплуатируется с 1970 г. до настоящего времени. Полость МЯВ «Сапфир-2» эксплуатировалась с 1971 г. до 1994 г. (когда произошел обрыв подвесной колонны). По другим данным (Домбровский, 2000), из-за резкого падения пластового давления, возросшей трещиноватости пород и миграции радионуклидов

\* Утверждение автора, что проектировщикам МЯВ взорвать атомный заряд было важнее, чем действительно создать подземную емкость для хозяйственного использования, может быть подвергнуто сомнению. Каждое новое дело требует не только теоретического расчета, но и экспериментальной проверки. И каждый новый взрыв представлял собой новый эксперимент. — Прим. редактора.

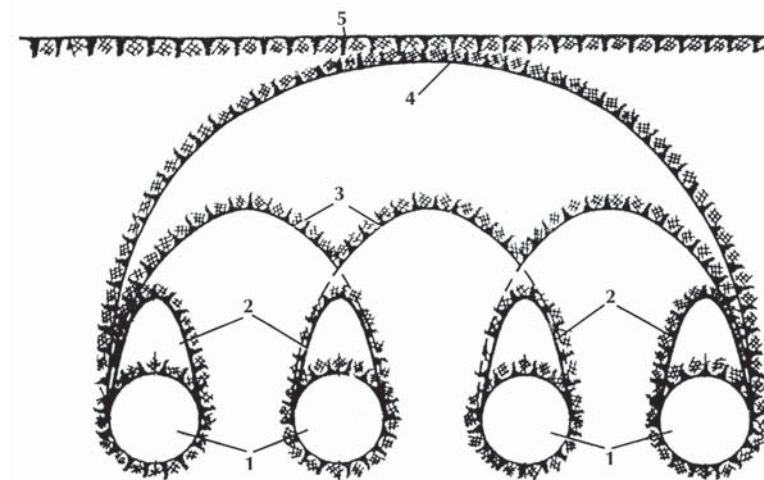


Рис. 3. Схема возможного формирования общего свода обрушения над группой МЯВ «Вега»: 1 — полости взрывов, 2 — возникшие первичные своды обрушения, вероятные вторичные (3) и общий (4) своды обрушения, 5 — дневная поверхность (Геворкян, Голубов, 1998, с изменениями)

из зоны взрыва, все образованные емкости законсервированы и не эксплуатируются.

В сводке, изданной Минатомом о МЯВ «Тавда», сказано, что «взрыв в глине осуществлялся в научно-исследовательских целях» (Логачев, 2001, с. 293), а вовсе не для создания технологических емкостей.

Из шести созданных подземных полостей МЯВ «Лира» на Карачаганакском нефтегазовом месторождении (Казахстан) четыре полости были использованы для хранения газоконденсата (и в них он до сих пор сохраняется), одна (МЯВ «Лира-5») сразу же была заполнена водой, еще в одной («Лира-6») при попытке входа в емкость произошел обрыв буровых труб и части обсадной колонны (завал на глубине около 840 м) (Лукашенко и др., 2000; Геологическое ..., 2001). Казахстанские исследователи считают, что «объекты ЛИРА практически не использовались как технологические» (Кадыржанов и др., 2000) и в 1995 г. были официально выведены из промышленной эксплуатации (Разработка..., 2001).

Другой целью создания подземных полостей с помощью МЯВ в СССР было сооружение хранилищ для захоронения промышленных стоков нефтехимических производств. Такие стоки образуются в результате применения несовершенных технологий нефтехимии. В большом количестве жидкие опасные отходы закачивались в геологические горизонты. Емкость таких горизонтов в естественном состоянии ограничена. «Обработанные» МЯВ пласты-коллекторы позволяли производить такую закачку в больших масштабах. Для этого в Башкирии было произведено два МЯВ «Кама». По технологической эффективности и этим МЯВ какие-либо достаточно подробные статистические данные не публиковались. В одной из публикаций утверждается: «...на одном из объектов за 13 лет было захоронено свыше 20 млн кубометров высокоминерализованных промышленных стоков, при этом в пласт вместе с жидкостью было внесено свыше 1 тыс. т. твердых отходов. На другом объекте за пять лет эксплуатации в глубокозалегающие слои было закачено свыше 150 тыс. кубометров промышленных стоков, отличающихся высокой токсичностью...» (Ядерные..., 2000, с. 4). В официальных материалах, представленных на парламентские слушания в 1997 г., утверждалось, что в созданную в 1976 г. МЯВ «Кама-2» полость до 1996 г. было закачено около 28 млн м<sup>3</sup> промышленных стоков, а в полость от МЯВ «Кама-1» — 1,5 млн м<sup>3</sup> (Справка..., 1997). Конечно, можно считать «свыше 20 млн» и 28 млн — это одно и то же. Арифметически правильно и то, что 1,5 млн м<sup>3</sup> это — «свыше 150 тыс. м<sup>3</sup>». Однако столь значительные (на порядок и более!) расхождения в оценках объемов закачанных отходов свидетельствуют о ненадежности приводимых цифр. При этих обстоятельствах все оценки эффективности их использования являются голословными.

Необходимо отметить, что технология удаления токсичных промышленных стоков в подземные хранилища фиксирует отсталую технологию производства. Известно, что перспективным является мало- или безотходное производство (отходы одного производства являются сырьем для другого). Вместо того чтобы стимулировать переработку образующихся химических веществ, создание больших подземных полостей с помощью МЯВ «Кама» технологически затормозило развитие там современного производства. Называть это «улучшением экологи-

ческой обстановки в регионе» (Приходько и др., 1997) тоже никак нельзя, как нельзя назвать уборкой в доме замесание мусора под ковер.

Замечу, что созданная в 1974 г. МЯВ «Кама-1» полость не эксплуатировалась девять лет (до 1983 г.). Спрашивается, зачем же тогда потратили средства на организацию этого МЯВ? Опять напрашивается вывод, что главной задачей был сам ядерный взрыв, а вовсе не промышленная необходимость.

В целом, по опубликованным данным, при создании подземных полостей для промышленного использования из 28 лишь 4 (2 МЯВ серии «Кама» и 2 МЯВ серии «Сапфир») эксплуатировались соответственно исходным планам. Однако эффективная эксплуатация даже этих четырех полостей, созданных МЯВ, декларируется лишь заявлениями самих атомщиков и не имеет доступного независимой проверке документального подтверждения.

### 3.2. Эффективность экскавационных МЯВ

Нет сомнения, что с помощью экскавационных МЯВ можно перемещать большие объемы грунта для создания плотин, каналов и других выемок. С этими целями в США и СССР было проведено по 11 экспериментальных взрывов (в т.ч. в СССР МЯВ «Чаган», «Сары-Узень», «Кристалл», 2 МЯВ серии «Телькен», по 3 МЯВ серии «Мангышлак» и «Тайга»). При оценке эффективности таких МЯВ нужно не учитывать массу перемещенного грунта (как это порой делается атомщиками), а определить, насколько были достигнуты поставленные цели в каждом конкретном случае.

МЯВ «Чаган» и 2 МЯВ «Телькен», проведенные на Семипалатинском полигоне, по-видимому, в основном выполнили поставленные задачи по перемещению грунта.

А МЯВ «Кристалл» в Якутии не создал запроектированную плотину. Вместо плотины был образован небольшой холмик с впадиной посередине. Но атомщики-то утверждали, что задание было выполнено и плотина создана! Вот цитата из справки Минатома об этом МЯВ: «Создана плотина-хвостохранилище в виде участка вспученных разрыхленных пород...» (Дубасов и др., 1994, с. 25). Только позднее, после многочисленных

публикаций, они напишут: «К сожалению, основной результат этого эксперимента не в полной мере соответствовал проекту, по которому высота навала должна была быть не менее 27 м, а составила всего 14 м при диаметре 180 м». (Логачев, 2001, с. 279—280). Ни утверждение г-на Дубасова о создании плотины, ни выражение г-на Логачева «не в полной мере соответствовал» просто не соответствуют действительности — посетив это место, я свидетельствую, что никакой плотины там не было создано вообще.

Три МЯВ «Тайга» в Пермской области (часть проекта по повороту северных рек) не обеспечили выброс грунта в планировавшемся объеме.

Судя по результатам взрывов, проводившихся с задачами сооружения конкретных объектов с заданными параметрами выброса (или осадки) породы, надежное управление экскавационными МЯВ не было достигнуто: эффект, в большинстве случаев, был или больше или меньше расчетного. Более того, иногда экскавационный эффект (в виде провальных воронок) возникал там, где он не должен был проявляться (например, на Осинском месторождении, а также при некоторых взрывах на полигоне «Азгир»).

Нет доказательств, что эффект хотя бы одного экскавационного МЯВ полностью соответствовал запланированному.

### 3.3. Эффективность интенсификации добычи нефти и газа

С помощью МЯВ предполагалось интенсифицировать добычу газа и нефти. Думали, что в результате взрыва произойдет разогревание твердых фракций нефти, их вязкость снизится, и, кроме того, возникнет дополнительное давление в пластах. Для этого на территории России было произведено 22 МЯВ:

- 7 — в Пермской области (МЯВ серий «Гелий» и «Грифон»);
- 7 — в Якутии (МЯВ «Вятка», «Ока», «Шексна», 4 МЯВ «Нева»);
- 5 — в Башкирии (МЯВ серии «Бутан»);
- 2 — в Ханты-Мансийском АО (МЯВ «Ангара» и «Бензол»);
- 1 — в Ставропольском крае (МЯВ «Тахта-Кугульта»).

В США было выполнено 5 МЯВ (МЯВ «Газбагги» в штате Нью-Мехико, МЯВ «Рулисон» и три взрыва «Рио-Бланко» в штате Колорадо).

В СССР из 21 МЯВ, произведенных для интенсификации добычи нефти, в 7 случаях (33 %) по данным самих атомщиков никакого эффекта не получилось. Тоже касается и единственного в СССР МЯВ для интенсификации добычи газа (МЯВ «Тахта-Кугульта»): «...каких-либо конкретных сведений о результатах интенсификации промысла... не содержалось...» (Логачев, 2001, с. 372).

Считается, что при помощи МЯВ в СССР удалось на ряде месторождений (Грачевское, Пальновское, Средне-Балыкское) повысить коэффициент извлечения нефти на начальной стадии разработки месторождений. По данным, представленным Минатомом России на парламентских слушаниях в 1997 г. (Справка..., 1997), от 20 МЯВ, выполненных в России для увеличения добычи нефти, было получено дополнительно нефтяного сырья:

- от 5 МЯВ на Грачевском месторождении — по 80 тыс. т.;
- от 2 МЯВ на Осинском месторождении — по 120 тыс. т.;
- от 6 МЯВ на Средне-Ботуобинском месторождении — по 100 тыс. т.

Таким образом, всего (на 13 МЯВ) было, якобы, получено дополнительно 1 млн 240 тыс. т. нефти, что, в расчете на один МЯВ, дает (в среднем) 100 тыс. т. нефти. По другим данным, в результате МЯВ в СССР дополнительно было извлечено 5 млн т. нефти (Уткин и др., 2000), в том числе на Осинском месторождении в Пермской области — 500 тыс. тонн. Расхождение в оценках для Осинского месторождения более чем вдвое (240 тыс. т. или 500 тыс. т.) заставляет усомниться в объективности и этих расчетов атомщиков. Показательно, что Минатом в юбилейном обзоре, посвященном 35-летию первого «мирного» МЯВ, при перечислении достигнутых с помощью МЯВ успехов даже не упомянул об этих результатах.

Если применить ту же методику расчетов, которая использована атомщиками, но учесть все 21 МЯВ, произведенные в целях увеличения добычи нефти, то получается, что на один МЯВ, в среднем, приходится не 100, а 59 тыс. тонн нефти. Если

сравнить эти объемы (59 или даже 100 тыс. т.) с общим объемом получаемой нефти на тех месторождениях, где проводились МЯВ, то прирост составит несколько процентов от общей добычи. Доказать, что эти немногие дополнительные проценты нефти были добыты благодаря МЯВ, ни теоретически, ни практически невозможно.

Для полной картины эффективности МЯВ для добычи нефти надо учесть также и негативные последствия МЯВ для добычи. Например, на Осинском нефтяном месторождении серия МЯВ «Грифон» привела к введению ряда ограничений на извлечение нефти из недр (Лебедева, 1997). В литературе не приводятся балансовые данные, сколько было получено дополнительно, и сколько не было добыто ввиду ограничений, вынужденно введенных из-за проведения МЯВ. Не исключено, что в результате такого подсчета может оказаться, что МЯВ привели не к приросту, а к сокращению добычи нефти.

На Гежском нефтяном месторождении 5 ПЯВ «Гелий» загрязнили нефть радионуклидами настолько, что добычу пришлось свертывать после добычи всего 500 тыс. т. из 16 млн т., доступных для извлечения (Тараканов, 1998).

Не впечатляют и американские данные: МЯВ на одном газовом месторождении США в штате Нью-Мехико привел к кратковременному семикратному увеличению давления газа в промысловой скважине. Однако три других МЯВ не привели к сколь-нибудь заметному увеличению давления газа (Емельяненко, 1992).

В целом, из 27 МЯВ, проведенных в СССР и США для увеличения притока нефти и газа, даже в кратковременном аспекте оказались неэффективными 11 МЯВ. Ни для одного из 16 других случаев первичного увеличения выхода нефти и газа после МЯВ, ни в СССР, ни в США так и не были опубликованы статистически достоверные анализы полученных результатов, охватывавшие весь период эксплуатации месторождения, которые можно хоть как-то проверить. Поскольку оценка эффективности должна быть основана не на мнениях, а на фактах, приходится заключить, что убедительных данных повышения эффективности добычи нефти и газа с помощью ПЯВ нет.

### 3.4. Эффективность дробления рудных тел

С целью дробления руд в СССР было проведено два МЯВ «Днепр» (три взрыва). Атомщики пишут: «Взрывом «Днепр-1» был раздроблен блок апатитовой руды линейным размером  $50 \times 50 \times 50$  м, результатом чего стала добыча 400 тыс. тонн руды» (Логачев, 2001, с. 394). Однако, в этом же обзоре через несколько страниц они добавляют: «Добытая с помощью ядерного взрыва на месторождении Куэльпор апатитовая руда была принята на учет, однако отсутствие дорог не позволяет до сих пор отправить ее на обогатительные фабрики» (там же, с. 401). Ясно, что причина в виде «отсутствия дорог» для вывоза руды не может быть принята всерьез. Можно ли после этого считать, что руда действительно была «добыта»? Как можно в этих условиях оценить эффективность МЯВ? Действительно ли рудное тело было раздроблено так, как планировалось? Наконец, если в течении тридцати лет (!) эта якобы «добытая» руда так и не потребовалась, нужно ли еще более наглядное подтверждение, что эти МЯВ производились вовсе не с целью ее добычи?

### 3.5. Эффективность предупреждения горных выбросов

Один МЯВ (МЯВ «Кливаж») был осуществлен в 1979 г. с целью предупреждения внезапных выбросов метана и угля.

Этот МЯВ на шахте «Юнком» в Донецкой области (Украина) в первые дни действительно привел к сокращению выделения метана из расположенных выше и ниже угольных пластов. Однако, уже через 5 месяцев в этой шахте произошел выброс угля и метана, в результате чего погибли двое забойщиков. Выбросы наблюдались и в последующие годы, особенно сильные — в 1985 г., когда в 60 м (!) от места проведения МЯВ было выброшено около 7000 м<sup>3</sup> метана и сотня

#### Читатель, ВНИМАНИЕ!

«Единственный маломощный ЯВ в угольной шахте в 5 км от города Енакиево на многие годы ликвидировал выбросы газов»

Из статьи проф. С.А. Новикова, начальника отдела ВНИИЭФ «Мирные ядерные взрывы», в Соросовском Образовательном Журнале (1999. № 11. С. 84).

тонн угля (Добровольский, 1996). Директор шахты «Юнком» В.Г. Раевский в официальном ответе на запрос депутата Верховного Совета СССР В.В. Гончарова отметил, что до МЯВ на угольных пластах *Мазур* и *Девятка* средняя частота газодинамических явлений была 1,8 в год, а после взрыва — 1,7, то есть «эксперимент практически не повлиял на снижение взрывоопасности» (цит. по: Меньшиков, Голубов, 1995б). Учитывая это, вряд ли можно признать этот взрыв эффективным.

Знающие ситуацию атомщики (в отличие от проф. С.А. Новикова из Арзамаса-16) остерегаются говорить об успехе этого взрыва, отделяваясь туманными выражениями о том, что МЯВ «Кливаж» «...не вызвал осложнений в районе как самой шахты, так и близлежащих предприятий» (Логачев, 2001, с. 403). Замечу, что никто не исследовал последствий этого авантюрного и провалившегося проекта для здоровья шахтеров, работавших многие годы после взрыва всего в 300-400 метрах от места его проведения.

### 3.6. Эффективность ликвидации аварийных газовых скважин

Для ликвидации аварийных газовых фонтанов (тушения возникших пожаров на скважинах) путем пережатия аварийных скважин в СССР было произведено пять МЯВ: 2 в Узбекистане (МЯВ «Урта-Булак» и «Памук»), 1 — в Туркмении (МЯВ «Кратер»), 1 — в Архангельской области (МЯВ «Пирит») и 1 — на Украине (МЯВ «Факел»). В трех случаях (на Урта-Булакском, Памукском и Майском газовых месторождениях в Узбекистане и Туркмении) МЯВ привели к желаемому результату (рис. 4).

На Кумжинском месторождении (Архангельская область) этого не получилось. По рассказам участников, уже перед взрывом были опасения, что скважина для ЯВУ прошла далеко от ствола скважины, которую хотели перекрыть. Даже атомщики сейчас признали, что организация работ по подготовке этого МЯВ была «технически безграмотная», а должный контроль — отсутствовал (Логачев, 2001). Значит, либо рвали, надеясь на мощность ядерного заряда, либо вообще тушение скважины было не главной задачей... А пожар, прекративший-

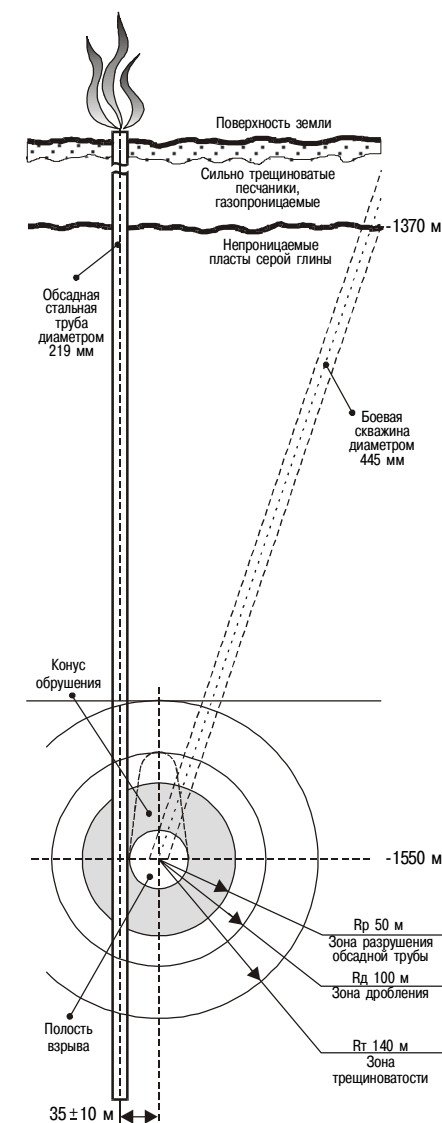


Рис. 4. Схема глушения газового фонтана в Урта-Булаке (Узбекистан) с помощью ядерного взрыва (Битков, Левченко, 2000; с изменениями)

«...Прилегающая к факелу площадь была разделена на три кольцевые зоны радиусами три, пять и восемь километров. ...На границе каждой из зон разместили домашнюю живность — кур, коз и ульи с пчелами (взрыв был неплохим поводом для эксперимента). ...Всем приказали стать на носки (защитная мера, чтобы от толчка грунта не сломался позвоночник). ...Ровно в 10.00 все вокруг содрогнулось, земля ревела и гудела. ...Все, что раньше стояло вертикально, упало. От движения земли меня пару раз подбросило. ...Наступила мертвая тишина. ...Но через 20 секунд все вдруг загудело и затрещало — кратер газового вулкана неожиданно ожил на полную силу. Из него вырвался вверх мощный газовый поток, смешанный с породой. ...Куры завалились на бок.... Пчелы вылетели из ульев и попадали недалеко от них. В сельских хатах взрывной волной повывивало стекла, завалились дымоходы и печи, в стенах образовались трещины. ...У меня в течение года болела голова, сильно “ломило” ноги и позвоночник. Даже врачам и супруге я не имел права рассказать об истинных причинах своего самочувствия...»

Из воспоминаний зам. генерального директора Всесоюзного производственного объединения «Укргазпром» Р. Макара (<http://www.facts.kiev.ua/Nov2002/1411/10.htm>)

ся лишь на несколько минут после взрыва, вспыхнул с новой силой. И еще несколько лет после этого взрыва горел газовый фонтан недалеко от Нарьян-Мара (Нескоромный, 1994).

На Крестищенском месторождении (Украина), как сообщается в атомной литературе, успех МЯВ «Факел» был «частичный». На самом деле потушить газовый факел и здесь не удалось (см. бокс)

Таким образом, из пяти МЯВ этой серии два (40 %) оказались неэффективными.

### 3.7. Эффективность сейсмического зондирования земной коры

Для глубинного сейсмозондирования земной коры в целях поиска полезных ископаемых в СССР было проведено 39 МЯВ, сгруппированных по 14 профилям, каждый длиной 2000—3000 км (МЯВ «Глобус», «Регион», «Кратон», «Горизонт», «Метеорит», «Кимберлит», «Батолит», «Шпат», «Рифт», «Кварц», «Агат», «Рубин»). На каждом из профилей выставлялось до 300 станций, которые регистрировали сейсмические колеба-

ния, вызванные МЯВ. В США сейсмозондирование с помощью МЯВ проводилось попутно с выполнением других задач.

Утверждают, что в СССР с помощью сейсмограмм, полученных от серий МЯВ, были уточнены, а в отдельных регионах впервые определены глубины залегания кристаллического и складчатого фундамента платформ, выявлены «общие закономерности» залегания месторождений нефти, газа и минерального сырья, подтверждено «...10 газовых и газоконденсатных месторождений на 15-ти разведанных площадях в Енисейско-Хатангской впадине и ~ 10 на площадях Вилюйской синклизы» (Заключительный отчет..., 1996; Тараканов, 1998), и что «применение ядерных зарядов... позволило “просвечивать” земную кору и верхнюю мантию Земли на глубину до 150—200 км...» (Логачев, 2001, с. 337).

В США с помощью атомно-взрывного сейсмозондирования получена информация по глубинному строению Тихоокеанского региона, различиям в распространении продольных и сейсмических волн в западной и восточной частях США. Утверждается (Логачев, 2001), что именно с помощью сейсмозондирования МЯВ открыто трехслойное строение верхней мантии, наличие значительных вертикальных и горизонтальных неоднородностей в мантии, наличие мощных волноводов в тектонически-активных областях.

Не умаляя значения полученных геофизических данных, не стоит преувеличивать их уникальность. Скорее всего, сейсмограммы от МЯВ вряд ли дали какие-то серьезные дополнительные данные, поскольку к началу 70-х гг. перспективы нефтегазоносности всех осадочных бассейнов были ясны на основе обычных поисково-разведочных работ. В отношении же выявления «общих закономерностей» похоже, что атомщики приписывают себе достижения классической геологии, которая задолго до создания ядерно-взрывных технологий уже вскрыла общие закономерности расположения месторождений нефти, газа, других ископаемых ресурсов, также как и слоистое строение верхней мантии, неоднородности и волноводы в земной коре. Сам метод глубинного сейсмозондирования земной коры был разработан до геофизического использования МЯВ. Показательно, что известный международный проект «Верхняя мантия» (1960—1971 гг.), создавший современные



представления о строении земной коры, не включал каких-либо ядерных технологий.

До начала 70-х гг. можно было, не греша против истины, защищать необходимость проведения МЯВ получением уникальных данных по строению земной коры и мантии. Однако позднее, в связи с совершенствованием регистрирующей аппаратуры, переходом на магнитную запись, внедрением более совершенных способов обработки сейсмограмм с использованием ЭВМ, внедрения *метода отраженных волн* (многократное суммирование слабых сигналов, возбуждаемых маломощными химическими взрывами в несколько сот граммов, либо искровыми или пневматическими излучателями и вибраторами — метод т.н. «общей глубинной точки») выяснилось, что взрывной способ (в том числе — с помощью ЯВУ) возбуждения упругих колебаний в земной коре:

- сравнительно дорогой (большая стоимость буровзрывных работ);
- требует большого количества персонала и техники;
- требует сооружения подсобных помещений и надежной охраны;
- опасен для персонала, природы и населения (подробнее см. гл. 4).

Выяснилось также, что во много раз менее опасный для окружающей среды метод *поверхностных сейсмических излучателей (генераторов сейсмических колебаний)* может освещать строение недр до глубин почти мантии, и получаемые при этом сейсмические разрезы по четкости несравненно лучше, чем получаемые при МЯВ. Сейсмограммы МЯВ оказываются далеко не идеальными — по одному и тому же материалу разные авторы строят противоречивые картины строения земной коры, а натурные материалы, полученные на Кольской сверхглубокой скважине, вообще не подтвердили наличие тех выраженных границ, которые прогнозировались на основе данных МЯВ (Павленкова, 1999). Вот заключение одного из сотрудников Института физики земли РАН по поводу данных сейсмического зондирования вдоль профиля МЯВ «Кратон»: *«Неоднозначность построения плотностной модели столь высока, что даже использование детальных сейсмических материалов и другой априорной информации не позволяет получить единственную*

*плотностную модель коры и верхней мантии вдоль траверса»* (Романюк, 1995).

К началу 70-х годов необходимость трудоемких и опасных методов взрывной сейсмологии с применением МЯВ по существу отпала. Начиная с 80-х гг. все международные проекты изучения глубинного строения Земли не требуют ядерно-взрывных технологий. Тем удивительнее, что в СССР в это время метод сейсморазведки с помощью МЯВ получает широкое развитие.

В заключение этого раздела отмечу, что до сих пор материалы сейсморазведки с использованием МЯВ так до конца и не обработаны за прошедшие десятилетия. Эти данные, несомненно, когда-то имевшие серьезное научное значение, ныне перешли в разряд объектов истории науки и техники. Это обстоятельство еще раз свидетельствует, что МЯВ в СССР не всегда проводились для решения тех задач, которые декларировались.

### 3.8. Образование провальных воронок

По-видимому, идея с помощью ядерного взрыва создавать провальные воронки, которые затем можно было бы использовать как водохранилища в засушливых зонах, была высказана в США. На первый взгляд, действительно, создание таким методом водных резервуаров имеет преимущества перед экскавационными взрывами на выброс (не выделяется столь большое количество радионуклидов, вокруг воронки не возникает навал грунта).

С этой целью в СССР было проведено 3 МЯВ серии «Мангышлак» («Скважина»). Ни один из них не создал резервуара: в одном случае провальной воронки не образовалось вообще, а в двух других случаях вода не стала накапливаться в воронке, ввиду трещиноватости нарушенных взрывом горных пород. Полная неудача этих МЯВ говорит либо о крайне слабой геологической проработке программы (не рассчитали, что осевшая порода будет трещиноватой!), либо, что более вероятно, о том, что и в этой серии МЯВ народнохозяйственный эффект был вторичным: получится или не получится водоем, не так уж и важно, важно было осуществить сам взрыв. С другой стороны, провальная воронка получились там, где ее не

ждали — на площадке «Галит» при МЯВ А-9 серии «Азгир». Диаметр образовавшейся воронки составил 500 м, глубина — 18 м (Синяков и др., 1996).

### 3.9. Создание «энергетического котла»

На основе тепла, аккумулированного в полости МЯВ, в США планировали создать геотермальную энергетическую установку. Для этого был проведен МЯВ «Гном» в 1961 г. В результате этого взрыва возникла сферическая полость диаметром до 50 м, которая вскоре разрушилась. Расчеты на многолетнее аккумулирование тепла, которое могло быть использовано для получения энергии, не оправдались. Ошибочность представлений о герметичности полостей МЯВ и их способности за счет этого длительное время служить накопителем тепла явилась причиной крушения планов создания с помощью МЯВ «энергетических котлов».

### 3.10. Получение трансплутониевых элементов

С целью получения трансураниевых элементов в США было проведено 2 МЯВ («Пар» и «Вулкан» в 1964 и 1966 гг.). Спустя 10 лет в СССР для того же было проведено 6 ПЯВ. «В заполненной водой полости А2 было осуществлено еще 6 взрывов для отработки метода получения трансплутониевых элементов в индикаторных количествах...» (Логачев, 2001, с. 290). «Одной из главных целей осуществления двух взрывов на площадке А1 и А2 объекта “Галит” было, как принято считать (подчеркнуто мной. — А.Я.), обеспечение условий для проведения в последующем таких экспериментов, в процессе которых можно будет получать новые трансураниевые элементы с помощью повторных взрывов в образовавшихся полостях и использования их нейтронных потоков» (Логачев, 2001, с. 324).

Поскольку ни в одном из основных опубликованных атомщиками обзоров по эффективности МЯВ не говорится, были ли получены искомые трансплутониевые (трансураниевые) элементы, можно предположить, что эти попытки оказались неудачными.

В период «холодной войны» шли разговоры о создании килотонной мощности миниатюрных (с авторучку величиной) ЯВУ на основе калифорния — не для этого ли были нужны «индикаторные количества» трансплутониевых элементов? Предположение об оборонном, а не мирном, характере этих экспериментов по получению трансплутониевых элементов укрепляется и тем, что авторы монографии, откуда взяты приведенные выше цитаты, написав «как принято считать», прозрачно намекнули, что официальная цель проведения взрывов была не главной.

### 3.11. Заключение

Нет сомнения, что применение МЯВ позволяет:

- перемещать большие массы грунта, создавая навалы и выемки;
- тушить газовые факелы;
- дробить руду;
- создавать подземные полости, а на поверхности — провальные воронки.

Но насколько эффективно применение ядерно-взрывных технологий? Эффективность МЯВ можно оценить только после оценки экономической эффективности и экологических последствий МЯВ. Здесь же оценим, насколько были выполнены технические (технологические) задачи, ставившиеся при проведении МЯВ. Из данных табл. 5 видно, что большинство ставившихся перед МЯВ задач оказались либо не выполненными, либо выполненными не в полном объеме. По самой успешной технологии (сейсмозондированию) те же самые результаты могли быть получены другими, менее опасными и более дешевыми методами. Если исключить из рассмотрения 39 геофизических МЯВ, то окажется, что, даже по данным атомщиков, только 33 % всех МЯВ достигли (с натяжкой) офици-

\* Соображения автора о возможности создания килотонной мощности миниатюрного ЯВУ на основе калифорния некорректны, так как калифорний, обладая малой критической массой, проявляет в то же время высокую способность к спонтанному делению, что препятствует его практическому применению в качестве материала ЯВУ. — Прим. редактора.

Таблица 5

## Эффективность МЯВ в СССР

Официальная цель МЯВ	Общее число МЯВ*	Решили поставленную задачу	
		Количество	%
Сейсмозондирование	39	39	100
Тушение газовых фонтанов	5	3	60
Дробление рудного тела	2	Недостаточно данных	
Создание каналов, плотин и водохранилищ	11	3 (частично)	27
Подземное хранение (захоронение)	28	4	14
Интенсификация добычи нефти и газа	22	14 (условно)	64
Получение трансураниевых (плутониевых) элементов	6	0	0
Предупреждение горных выбросов	1	0	0
Все вместе	114	63	55
Все (без сейсмозондирования)	75	24	32

тот факт, что советская программа МЯВ продолжалась год за годом, несмотря на постоянные и прямо-таки вопиющие неудачи, имеет только одно разумное объяснение: официально заявленные цели отличались от действительных.

Весь изложенный в этой главе материал показывает, что утверждения Минатома (Дубасов и др., 1994) относительно 21 МЯВ, находящихся «в *опытно-промышленной эксплуатации*», также как и о 13 МЯВ в стадии «*экспериментальных исследований*» и еще 5 МЯВ в стадии «*обустройства и пуска наладочных работ*», — не что иное, как обман.

Выполнение гражданской технической задачи (в том числе и с использованием МЯВ) любой ценой неприемлемо, необходимо выполнение ее, во-первых, экономически выгодным способом, и, во-вторых, способом, безопасным для окружающей среды и человека.

ально сформулированных целей. Показательно и сравнение грандиозных планов использования ядерно-взрывных технологий (см. гл. 2) с очень скромными результатами реально осуществленных проектов.

Можно ли считать инженерный проект, столь большая часть задач которого оказывается невыполненной, признать удачным? Представляется, что с чисто инженерной, технологической точки зрения советская программа МЯВ (как это давно признано для программы «Плаушер» в США) не выполнила возлагавшихся на нее надежд. Провал советской программы МЯВ, несомненно, болезненнее, чем провал программы «Плаушер». Американцы вовремя остановились, впустую затратив многократно меньше средств и усилий, чем СССР. Однако

\* Включены МЯВ, проведенные для достижения конкретных сформулированных в открытой печати практических задач; не включены 10 МЯВ серии «Азгир», проведенные в научно-исследовательских целях.

стными данные о радиационном воздействии МЯВ на окружающую среду и человека. Во второй части главы систематизируются данные о влиянии вызванной МЯВ радиации.

## Глава 4. Крушение мифа о радиационной безопасности МЯВ

Атомщики декларируют, что «в соответствии с международными соглашениями и государственным законодательством радиационная безопасность должна была быть обеспечена на всех этапах жизненного цикла существования объекта мирного под-земного ядерного взрыва (проектирование, сооружение, освоение, эксплуатация, консервация, закрытие)» (Дубасов, Касаткин, 2000). К сожалению, эти справедливые требования к технологии ПЯВ слишком часто остаются благими пожеланиями. «...Основными видами экологической опасности (от МЯВ. — А.Я.) являются сейсмическое возмущение окружающей среды, а также остаточная и наведенная радиоактивность» (Логачев, 2002, с. 95).

В США критические оценки возможных радиационных последствий промышленного использования ПЯВ появились уже в 60-е гг. (Б.Н. Голубов, личное сообщение). На радиационную опасность МЯВ обращалось внимание и в России — на основе как теоретических расчетов распространения радионуклидов,

так и полевых наблюдений (Израэль, 1974; Кривоухатский, 1982; и др.). Справедливость этих опасений стала подтверждаться в начале 90-х гг. после постепенного рассекречивания информации о советских МЯВ (Отчет..., 1994; Отчет..., 1996). Выяснилось, что, вопреки проектным расчетам, многие МЯВ, в том числе и камуфлетные, сопровождалась более или менее мощными радиоактивными выбросами.

В первой части этой главы рассматриваются ставшие изве-

### 4.1. Краткий перечень ставших известными случаев радиационного загрязнения от МЯВ

Перечень МЯВ на территории России, результатом которых стало значительное радиационное загрязнение территорий, официально включает (по данным ВНИПИпромтехнология Минатома) только четыре: «Кратон-3», «Кристалл», «Тайга», «Глобус-1» (Мясников и др., 1999). По данным ЦНИИАтоминформ Минатома к 1994 г. (т.е. спустя 20—30 лет после проведения большинства МЯВ) в 24 случаях из 115 остались «локальные надфоновые загрязнения вокруг скважин» (Дубасов и др., 1994). Наконец, Ю.В. Дубасов и В.В. Касаткин (2000), заметив, что «радиационная обстановка после взрывов не отличалась от фоновой» пишут: «В редких случаях происходило просачивание радиоактивных благородных газов (РБГ) по кабелям подрыва. Мощность дозы гамма-излучения вплотную к кабелю составляла 1-5 мкГр/ч. Обычно просачивание начиналось через 1-3 часа после взрыва и продолжалось несколько суток... Состав РБГ зависел от времени начала их истечения... радиационный фон создается в основном изотопами  $^{85m}\text{Kr}$ ,  $^{88}\text{Kr}$ ,  $^{135}\text{Xe}$ ,  $^{133m}\text{Xe}$ ,  $^{135}\text{Xe}$ ,  $^{138}\text{Cs}$ \*. Если просачивание или истечение РБГ начинается через ~ 40 минут, то дочерние продукты распада радионуклидов благородных газов не дают значимого остаточного радиоактивного загрязнения внешней среды (а если не через 40 минут? — А.Я.)... В ряде случаев имело место слабонапорное истечение радиоактивных газов через: затрубье технологической скважины («Глобус-3», «Батолит-1»), разгерметизированный ствол технологической скважины («Тахта-Кугульта», скважина «2Т» на объекте «Лира»), соседние эксплуатационные либо исследовательские скважины, через трещины, образовавшиеся в горном массиве («Днепр-1, 2», «Бутан-1, 2», «Ангара»). Возрастание мощности гамма-излучения, как первый признак появления радиоактивных продуктов взрыва на дневной поверхности, начиналось в пределах 3 («Днепр-1») — 45 мин (скважина «2Т»). Мощность дозы гамма-излучения в местах истечения газов варьировала в пределах

\* Цезий-138 не относится к РБГ. — Прим. редактора.

#### Читатель, ВНИМАНИЕ!

«...Проведение ядерных взрывов, в частности, для сейсмозондирования земной коры, создания емкостей для хранения газоконденсата, тушения аварийных газовых факелов в абсолютном большинстве случаев не сопровождалось выходом радиоактивных продуктов в окружающую среду...» (подчеркнуто мной. — А.Я.).

Из доклада зам. начальника Федерального Управления «Медбиоэкстрем» О.И. Шамова на Парламентских слушаниях 1997 г. (Справка-доклад..., 1997).

3-х порядков. Зафиксированное максимальное значение достигало 10 Гр/ч. В результате поступления радиоактивных благородных газов в атмосферу образовывались «газовые факелы» различной конфигурации... Их протяженность по изодозе 0,25 мкГр/ч составляла от 0,5 (скважина «2Тк») и до 10 км («А-П»). Эти выбросы не привели к долгосрочному радиоактивному загрязнению объектов окружающей среды» (Дубасов, Касаткин, 2000).

#### Читатель, ВНИМАНИЕ!

Для предотвращения выхода в атмосферу радиоактивных продуктов взрыва через технологическую (зарядную) скважину в ней возводился специальный герметизирующий (забивочный) комплекс. ...Разработанные отечественными специалистами забивочные комплексы в подавляющем большинстве случаев обеспечили полное удержание радиоактивных продуктов взрыва под землей и поэтому радиационная обстановка после взрывов не отличалась от фоновой...»

Из доклада Ю.В. Дубасова и В.В. Касаткина «Радиационная обстановка в местах проведения подземных мирных ядерных взрывов» на конференции «Радиоактивность при ядерных взрывах и авариях», 24–26 апреля 2000 г., Москва.

Эти большие цитаты из статьи двух ведущих специалистов-атомщиков по МЯВ — Ю.В. Дубасова из ВНИИпромтехнология и В.В. Касаткина из Радиевого института им. В.Г. Хлопина — приведены, чтобы показать, как атомщики могут противоречить не только фактам, не только друг другу, но и сами себе: в трех источниках говорится о 4, 14 и 24 случаях радиационных загрязнений при проведении МЯВ. Делается это благодаря манипулированию понятиями: оказывается, к «*нештатной радиационной ситуации*» атомщики относят только те МЯВ, где «*радиационная обстановка, сложившаяся после взрыва, была хуже предусмотренной проектом “аварийной ситуации”*», но лучше «*максимальной проектной аварии*»!! (Дубасов, Касаткин, 2000).

По данным Минатома и Минобороны России, 50 % всех проведенных на Семипалатинском полигоне в 1961–1989 гг. ПЯВ дали те или иные выбросы радионуклидов в атмосферу. Из 42-х подземных взрывов на Новоземельском испытательном полигоне только у двух (2,5 %) не наблюдалось выбросов в атмосферу (Матущенко и др., 1994).

Ниже приводятся (в алфавитном порядке названий МЯВ) краткие сведения по ставшим известным случаям радиационного загрязнения при проведении МЯВ.

МЯВ серии «Азгир». При проведении МЯВ «Азгир-А-7» «*Возникла нештатная радиационная ситуация. Произошло раннее истечение РИГ в атмосферу через исследовательские скважины... суммарный выход активности —  $1,9 \times 10^5$* » (Логачев, 2001, с. 479). Есть и более подробное описание: «*поступление в атмосферу радионуклидов при взрыве “А-7” (кроме радиоактивных благородных газов) составило в случае трития в элементарной форме —  $2,7 \times 10^{12}$  Бк,  $^{35}\text{S}$  —  $9,2 \times 10^{11}$  Бк,  $^{131}\text{J}$  —  $1,1 \times 10^{10}$  Бк,  $^{132}\text{J} + ^{132}\text{Te}$  —  $1,3 \times 10^{11}$  Бк. При этом максимальная мощность дозы около устья скважины достигала 7,6 Гр/ч. Истечение радиоактивных веществ привело к остаточному загрязнению грунта и снега (протяженность следа до 7,3 км) до уровней:  $^3\text{H}$  —  $3,7 \times 10^6$  Бк/кг,  $^{35}\text{S}$  —  $1,2 \times 10^3$  Бк/кг,  $^{131}\text{J}$  —  $9,6 \times 10^7$  Бк/кг и  $^{132}\text{Te}$  —  $3,7 \times 10^8$  Бк/кг. Через 4 месяца, к началу весеннего выпаса скота, радиоактивное загрязнение травы было неотличимо от естественного фона*». (Дубасов, Касаткин, 2000). Через 18 лет после этой серии МЯВ на поверхности земли обнаружился радиоактивный рассол (Геворкян, Голубов, 1998; Часников, Жакашов, 2002), что говорит о заполнении водой полостей взрывов и опасности широкого распространения радионуклидов.

Нештатные ситуации возникали, впрочем, не только при взрыве «Азгир-А-7». Есть данные (Кривохатский и др., 1993) о появлении на поверхности в десятках метров от скважины МЯВ «Азгир А-2» гамма-радиационных пятен до 3 000 мкР/час. После взрывов А-2, 3, 4, 5, 6, 7 серии «Азгир» радиационное загрязнение промплощадок сохраняется более 20 лет (Логачев, 2001, с. 487–488). Ясно, что непосредственно после взрывов оно должно было быть очень значительным. Об этом же говорит и то, что «*в полость взрыва (скважина А-10. — А.Я.) производится захоронение загрязненного грунта с других площадок*» (Логачев, 2001, с. 489). Этот факт означает, что на других площадках было высокое радиационное загрязнение (ни слабо-, ни средне-активные РАО не требуют захоронения на глубину 980 м). Следовательно, в эту полость захоранивались высокоактивные РАО, возникшие на других площадках.

Здесь же на площадке «Галит» 17.01.79 «*Возникла нештатная радиационная ситуация в результате слабонапорного истечения РИГ, начавшегося через 1 час после взрыва*» (Логачев и др., 2001, с. 489). Через 18 лет после взрыва обнаружено дренирова-

ние на дневную поверхность радиоактивного рассола из полости А-1 с глубины 160 м (Геворкян, Голубов, 1998). Суммарный выброс радионуклидов (в основном радиоактивных благородных газов) при МЯВ «Азгир-А-1» оценивается в  $7,3 \times 10^{15}$  Бк (Дубасов, Касаткин, 2000) —  $3,7 \times 10^{15}$  Бк (Синяков и др., 1996). «Газовый факел», обусловленный в основном короткоживущими радионуклидами инертных газов, при струйном распространении прослеживался в ряде случаев на площадке «Галит» до 7-8 км от места взрыва, и даже при контролируемом стравливании парогазовой смеси из полостей А-4, А-7, А-10 и А-11 струи газовых факелов распространялись до 1 км (Кривоухатский и др. 1993). На площадках МЯВ «Азгир» А-1 и А-10 содержание плутония превышало ПДК в 240 раз. Грунт на площадке А-10 к 1996 г. был загрязнен до 23 кБк/кг (460 ПДК),

а в растениях на полигоне «Азгир» содержание цезия-137 достигало 6,5 кБк/кг (Джексонов, 2002). Северо-западнее площадки «Галит» обнаружено радиоактивное пятно длиной около 70 км и шириной до 30 км с содержанием цезия-137 от 0,10 до 0,19 Ки/км<sup>2</sup> (Часников, Жакашов, 2002).

Всего в полостях взрывов серии МЯВ «Азгир» сохраняется альфа-активных радионуклидов до 1500 Ки, бета-активных — до 50 000 Ки (Джексонов, 2002). Некоторые особенности радиационного загрязнения от серии МЯВ «Азгир» приведены в табл. 6.

В результате проведения серии МЯВ «Азгир» в атмосферу было выброшено радионуклидов общей активностью около 10 млн Кюри (Кривоухатский и др., 1993; Часников, Жака-

**Читатель, ВНИМАНИЕ!**

«...Для предотвращения выхода в атмосферу радиоактивных продуктов взрыва через технологическую (зарядную) скважину в ней возводился специальный герметизирующий (забивочный) комплекс. ...Разработанные отечественными специалистами забивочные комплексы в подавляющем большинстве случаев обеспечили полное удержание радиоактивных продуктов взрыва под землей и поэтому радиационная обстановка после взрывов не отличалась от фоновой...»

Из доклада сотрудника ВНИПИ-промтехнология Ю.В. Дубасова и сотрудника Радиового института им. В.Г. Хлопина В.В. Касаткина «Радиационная обстановка в местах проведения подземных мирных ядерных взрывов» на международной конференции «Радиоактивность при ядерных взрывах и авариях», 24–26 апреля 2000 г., Москва.

шов, 2002). Особенно грязными были взрывы «Азгир-А-2» и «Азгир-А-8», во время которых в атмосферу было выброшено радионуклидов общей активностью, соответственно, более 5 и 4 млн Кюри (см. табл. 6).

Таблица 6

**Радиационное загрязнение площадки «Галит» от некоторых МЯВ серии «Азгир» (Кривоухатский и др., 1993)**

МЯВ	Особенности истечения радионуклидов	Особенности загрязнения территории
Азгир-А-1	Через 12 мин. после взрыва, всего $1,9 \times 10^5$ Ки	<sup>131</sup> И, <sup>133</sup> Хе, <sup>135</sup> Хе, <sup>85</sup> Кг; мощность дозы возле скважины 20—60 мкР/ч
Азгир-А-2	Через 30 мин., всего $5,4 \times 10^6$ Ки	<sup>131</sup> И, <sup>133</sup> Хе, <sup>135</sup> Хе, следовые количества <sup>131</sup> И; мощность дозы на площадке до 3 мР/ч
Азгир-А-4	Истечение в процессе технологических операций на протяжении года, всего $5 \times 10^2$ Ки	<sup>85</sup> Кг; мощность дозы возле скважины 15-40 мкР/ч
Азгир-А-5	Истечение при технологическом стравливании через 4 часа, всего $1,2 \times 10^5$ Ки	<sup>131</sup> И, <sup>133</sup> Хе, <sup>135</sup> Хе, <sup>85м,88</sup> Кг, следовые количества <sup>131</sup> И; мощность дозы на площадке до 3 мР/ч
Азгир-А-7	Истечение при технологическом стравливании, через 4 года 3 мес., всего $2 \times 10^2$ Ки	<sup>85</sup> Кг
Азгир-А-8	Истечение через боевую скважину через 60 мин., всего $4 \times 10^6$ Ки	<sup>131</sup> И, <sup>133</sup> Хе, <sup>135</sup> Хе, <sup>85м,87</sup> Кг, следовые количества <sup>131</sup> И, <sup>132</sup> Те
Азгир-А-10	Истечение при технологическом стравливании, через 3 года 5 мес., всего 5 Ки	<sup>85</sup> Кг
Азгир-А-11	Истечение при технологическом стравливании, через 4 года 3 мес., всего 40 Ки	<sup>85</sup> Кг

МЯВ «Ангара». После взрыва происходило слабонапорное истечение радиоактивных газов через соседние скважины (Дубасов, Касаткин, 2000).

МЯВ «Батолит-1». После взрыва зафиксировано слабонапорное истечение радиоактивных газов через затрубье технологической скважины (Дубасов, Касаткин, 2000).

МЯВ «Бутан-1», «Бутан-2». Слабонапорное истечение радиоактивных газов через соседние скважины (Дубасов, Касаткин, 2000). «...Попутный газ, добываемый вместе с нефтью, в первое время после взрыва был загрязнен тритием. Через три года содержание трития уменьшилось в несколько тысяч раз...» (Логачев, 2001, с. 53—54). Столь значительно «уменьшиться» содержание трития в зоне наблюдения за это время могло только за счет его распространения на большие пространства.

МЯВ серии «Вега». При вскрытии скважины «Вега-2-Т» наблюдался интенсивный выход радиоактивного пара (Дубасов, Касаткин, 2000). Спустя много лет отмечается радиационное загрязнение у всех 15 боевых скважин 1Т—15Т (Логачев, 2001; На особом контроле, 2000). По другим данным (Дубасов, Касаткин, 2000) на объекте «Вега» остаточные радиоактивные загрязнения присутствуют только около скважин 1Т, 2Т, 4Т, 5Т, 7Т—9Т. Наибольшая плотность загрязнения (до 4,5 кБк/кг) обнаружена на площадке 1Т. Есть данные, что радиационный фон вокруг некоторых скважин на дневной поверхности достигает 32 000 мкР/час (Филатова, 2001). Источником радиации здесь были не только загрязненные буровые трубы, извлеченные из боевых скважин, но и радиоактивный рассол, который после заполнения полостей взрыва стал выходить на поверхность, начиная с 1988 г. (Голубов, 1996 б). Этот рассол теперь приходится собирать и захоранивать как радиоактивные отходы (Синяков и др., 1996). В газоконденсате, закаченном в семь полостей, обнаружены рутений-106, сурьма-125, цезий-134, цезий-137 объемной активностью от  $8 \times 10^{-10}$  до  $1,7 \times 10^{-6}$  Ки/л (Голубов, 1996 б). В зоне проведения взрывов в соляных куполах произошло растрескивание соляного массива на расстоянии нескольких сот метров (Синяков и др., 1996), зафиксирована подвижка горных пород (Рекомендации..., 1997). По справке же ЦНИИАтоминформ, места всех этих 15 МЯВ «находятся в стадии проведения экспериментальных исследований» и «частичной консервации» (Дубасов и др., 1994, с. 23).

Оценивая общее состояние всего «парка» подземных полостей созданных ПЯВ «Вега», государственная экологическая экспертиза, проведенная Госкомэкологией, приходит к выводу о состоянии *радиационной аварии*. А в это же время руководство программы «Вега», противореча всем этим фактам, утверждает, что никакого загрязнения среды не происходит (см. бокс).

#### Читатель, ВНИМАНИЕ!

*«Полости держат давление... работают они надежно... не происходит никакого отравления окружающей среды. Тут особых доказательств не требуется...»*

Из интервью с проф. А. Васильевым, одним из руководителей программы МЯВ «Вега» (В. Губарев. Бомба в роли эколога. «Российская Газета», 7 сентября 1994 г., с. 5).

«...В марте 1998 года представители Комитета по охране окружающей среды Астраханской области официально заявили о радиационной аварии на объекте “Вега”. По их данным, превышение радиационного фона было в 265 раз. К тому же территория, на которой вопреки всем законам хранились радиоактивные отходы, никак не охранялась: вокруг скважин мирно паслись коровы. Более того, с “Веги” можно было спокойно вынести все, что плохо лежит. Например, трубы. ... Диаметр бывшего газопровода был самый подходящий для садового полива. И в один прекрасный день 800 м этих труб с территории просто исчезло. ...Наверное, неплохой был урожай с огорода, политого из зараженных труб...»

Н. Филатова. Гамма над «Вегой». Газета «Версты» (Москва), 27 марта 2001 г.

Для предотвращения попадания радионуклидов в открытые водоемы сейчас предлагается сделать этот рассол вязким, превратив его в гель (студень) с помощью специальных полимерных добавок (Степанов, 2002). Но даже если эта дорогостоящая (и пока не апробированная) технология будет применена, ясно, что та часть радиоактивного рассола, которая уже начала мигрировать за пределы котловых полостей, никак не сможет быть эффективно иммобилизована.

По обоснованным прогнозам (Геворкян, Голубов, 1998) здесь весьма вероятно соединение сводов обрушения над полостями отдельных МЯВ в огромный общий свод обрушения (см. рис. 3). При этом неизбежно масштабное площадное радиационное загрязнение территории.

МЯВ «Газбагги» (США). Содержание криптона-85 в природном газе, получаемом из скважин, активизированных этим

МЯВ, оказалось настолько высоко, что могло «вызвать облучение населения вблизи завода, обрабатывающего природный газ» (Криптон, 1978).

МЯВ «Гелий». На Гежском нефтяном месторождении в 1996 г. (спустя 15 лет после МЯВ) нефть не только из скважин, в которой осуществлялся МЯВ, но и из удаленных на многие сотни метров, оказалась сильно загрязнена тритием (Яншин, Голубов, 1996). Здесь же нефть выходит с водой, загрязненной цезием-137. Все это свидетельствует об активизации процессов разноса радионуклидов из полости взрыва (Абрамов, Сапожников, 1996). Реальной стала угроза попадания трития в систему водоснабжения г. Красновишерска (Лебедева, 1997) и Воткинское водохранилище р. Кама (Меньщиков, Голубов, 1995 б). В 1997—1998 гг. здесь же наблюдались устойчивые выбросы радиоактивных газов из нефтеразведочных скважин (Уткин и др., 2000). Над зоной пяти МЯВ образовалась область повышенной трещиноватости с

интенсивным выделением радона и криптона-85 (до 40 000 Бк/м<sup>3</sup> в почвенном воздухе). На парламентских слушаниях в Государственной думе России 17 июня 1997 г. промышленники, а не «зеленые» предъявили претензии Минатому, не сумевшему обеспечить радиационную безопасность на месторождениях нефти и газа, эксплуатируемых после применения там ядерно-взрывных технологий.

МЯВ «Глобус-1». Через 16

минут после взрыва у технологической скважины возник газодводяной фонтан, выбрасывающий песок и цементный камень. Мощность экспозиционной дозы излучения на устье скважины через два часа после взрыва достигла 210 Р/час. Радионуклиды выходили с водой на поверхность в десятках метров от устья боевой скважины. В течение 10 дней после взрыва радиоактивные воды поступали в реку Шачу, которая в 10 км от этого места впадает в Волгу. По данным ВНИПИПромтехнология, летом 1997 г. площадь территории (загрязненной цезием-37, стронцием-90 и даже плутонием, что говорит о выбросе непро-

реагировавших остатков боезаряда) с уровнями активности до 100 мкР/час составляла примерно 10 000 м<sup>2</sup>. По данным Госсанэпиднадзора Ивановской области, мощность дозы на поверхности у скважины в 1998 г. (т.е. спустя 27 лет) доходила до 1500 мкР/час (Гулин, 2001). В следующие два года мощность излучения резко увеличилась: 1999 г. — 3000 мкР/час; 2000 г. — до 8 000 мкР/час. В грунте на глубине 50 см интенсивность излучения достигает 45 рентген (Соловьев, 2002).

МЯВ «Глобус-2». К 2000 г., т.е. спустя 29 лет, «на отдельных участках объекта наблюдается мощность дозы до 30 мкР/час» (Логачев, 2001, с. 482).

МЯВ «Глобус-3». Произошло слабонапорное истечение радиоактивных газов по затрубному пространству боевой скважины (Дубасов, Касаткин, 2000). В 2001 г. радионуклиды обнаружены в грунтовых водах на расстоянии до 5 км от скважины (Семьяшкина, 2002).

МЯВ «Глобус-4». Значительное истечение радиоактивных газов непосредственно после взрыва.

МЯВ «Грифон». Через 7 лет после этого МЯВ, в 1976 г., в двух скважинах на Осинском нефтяном месторождении обнаружены цезий-137 и стронций-90, и из скважин стал поступать на поверхность радиоактивный рассол с превышением допустимых концентраций радионуклидов в десятки раз (цезий-137 до  $1,6 \times 10^{-5}$  Ки/л, стронций-90 —  $1,1 \times 10^{-6}$  Ки/л, тритий  $1,4 \times 10^{-4}$  Ки/л; Голубов, 1996 б). Затем число скважин, дающих нефть, загрязненную радионуклидами, стало расти:

- 1976 г. — 2;
- 1980 г. — 42;
- 1981 г. — 65;
- 1987 г. — 63;
- 1988 г. — 65;
- 1994 г. — 317;
- 1998 г. — 200.

Радионуклиды распространялись от места МЯВ со скоростью от 0,5 до 1,74 м/сут. И к 1980 г. встречались уже в 7 км от места проведения МЯВ (Емельяненко, 1996). Таким образом, на расстоянии многих километров от места проведения МЯВ нефтяные скважины оказались загрязненными радионуклидами. Радионуклиды (в том числе цезий-137 и стронций-90) об-

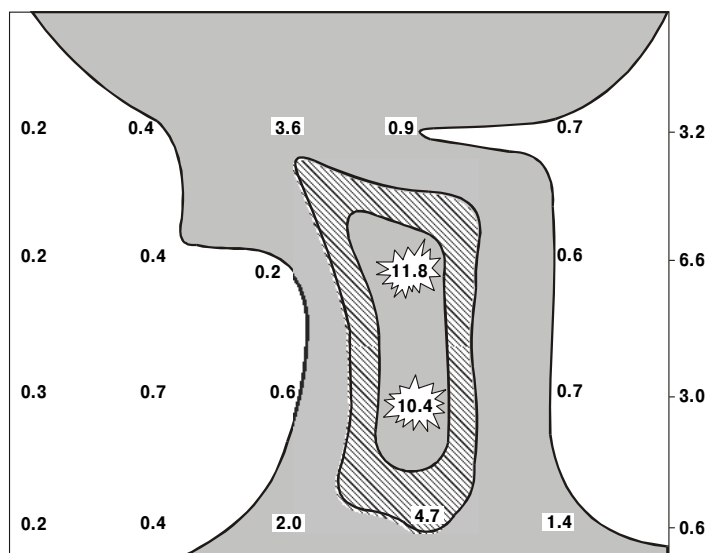
#### Читатель, ВНИМАНИЕ!

«...в добывающих эксплуатационных скважинах вся товарная продукция является радиационно чистой и не содержит радиоактивных продуктов взрыва».

Из письма зам. министра Российской Федерации по атомной энергии в Научный совет по проблемам биосферы при Президиуме РАН № 05-1625 от 05.06.96 (цит. по: Яншин, Голубов, 1996).



наружены здесь и в подземных, и в поверхностных водах (Шахиджанов, 1992; Булатов, 1993; Уткин и др., 2000). Все это говорит о формировании вне зоны, непосредственно прилегающей к МЯВ, большой подземной линзы радиоактивной пластовой воды. Начиная с 1977 г. на дневной поверхности здесь обнаруживаются пятна радиоактивного загрязнения (уровень гамма-излучения в пределах Осинского промысла достигает 1300 мкР/час, т.е. в десятки раз выше природного фона). Региональный радиологический центр Госсанэпиднадзора обнаружил в 1996 г. повышенное содержание цезия-137 и стронция-90 в одном из четырех обследованных им хозяйств, в воде и донных отложениях малых рек (Лебедева, 1997). Кроме того, МЯВ привели здесь к повышению концентрации природного радионуклида радона в почвенном воздухе в местах проведения взрывов (рис. 5).



**Рис. 5.** Распределение концентрации радона в почвенном воздухе вокруг скважин на Осинском нефтегазовом месторождении: 0,2—0,9 кБк/м<sup>3</sup>; 1,4—2,0 кБк/м<sup>3</sup>; 3,6—4,7 кБк/м<sup>3</sup>; 10,4—11,8 кБк/м<sup>3</sup>; звездочки — места МЯВ (Уткин и др., 2000, с изменениями)

Фоновые значения концентрации радона для этого района превышены в зоне боевой скважины до 1200 раз (до 12 000 Бк/м<sup>3</sup>). Еще большие концентрации радона (до 17 000 Бк/м<sup>3</sup>) возникли по прилегающим к местам этого МЯВ геологическим разломам (Уткин и др., 2000). Сейчас очевидно, что по этим разломам радионуклиды от МЯВ могут поступать в грунтовые воды и Воткинское водохранилище (Чайкин, 1999).

МЯВ «Днепр-1», «Днепр-2». После этих МЯВ было обнаружено слабонапорное истечение радиоактивных газов через трещины, образовавшиеся в горном массиве (Дубасов, Касаткин, 2000). Еще более определенно сказал по поводу этих взрывов министр России по атомной энергии «*Ожидаемого эффекта не получилось, а радиоактивность осталась*» (Михайлов, 2001, с. 21).

МЯВ «Дедуровка». Промплощадка вокруг мест взрывов Е1 и Е2 радиационно загрязнены (Логачев, 2001, с. 298—299).

МЯВ «Кама — 1», «Кама — 2». Спустя много лет отмечается радиационное загрязнение на промплощадках (Логачев, 2001).

МЯВ «Кливаж». На протяжении длительного времени после взрыва имело место поступление радиоактивных благородных газов в атмосферу (Логачев, 2001, с. 404).

ПЯВ «Кратон-3». Произошел выброс радиоактивных продуктов по разгерметизированному стволу боевой скважины (Дубасов, Касаткин, 2000). Вокруг образовалось одно из самых крупных радиационных загрязнений в России (Больш..., 1997; Бурцев, Колодезникова, 1997; Gedeonov et al., 1998). Работники признают, что при взрыве выбросило часть забивки и трубы, на которой подвешивался заряд, и произошло напорное истечение газа и аэрозолей, а также элементов ЯВУ. Они объясняют это тем, что скважина перед спуском заряда не была опрессована, а качество цемента для забивки было низким (Мясников и др., 1998 а, б). Это полуправда. На самом деле авария явилась результатом геологических ошибок и связанных с ними технологических просчетов. Выяснено (Б.Н. Голубов, личное сообщение; Меньшиков, Голубов, 1995б), что при организации взрыва не было учтено наличия многих линз талой воды в 700-метровой мерзлой толще, а также наличия гидравлических связей водоносных горизонтов. Взрыв был осуществлен, несмотря на безуспешные попытки изоляции обнаруженных участков поглощения промывочной жидкости посредством

закачки цементного раствора в интервале глубин 165—230 м, неуправляемой резки нового ствола боевой скважины.

Аварийный выброс по разгерметизированному стволу при взрыве «Кратон-3» вызвал образование следа, радиационные параметры которого, по данным атомщиков (Дубасов, Касаткин, 2000; Мясников и др., 1998), были такими: изодоза облучения 5 мЗв/год на расстоянии 31 км от скважины, 50 мЗв/год — 22 км от скважины и 5 Зв/год — 3 км от скважины. При этом мощность дозы в 2,5 км от скважины под струей через 12 мин после взрыва превышала 2 Гр/ч. Мощность дозы гамма-излучения по следу на расстоянии 2 км от скважины спустя много лет составляет 2 мкГр/ч. Радиоактивное облако от этого взрыва, вырвавшееся из боевой скважины в 160 м от берега притока Вилюя р. Марха, ушло на северо-восток на несколько сот километров, накрыв территорию в 450 тыс. км<sup>2</sup> (Рекомендации..., 1997). Уровень радиации вблизи боевой скважины был, судя по погибшему («рыжему») лесу на территории 100 га, не менее 10 000 рентген в час. Здесь до сих пор обнаруживается устойчивое загрязнение радионуклидами почвы и растительности (в ягеле до 44 000 Бк/кг). Обнаружено присутствие цезия-137, стронция-90, плутония-239, плутония-240, кобальта-60, сурьмы-125, америция-241 в количествах *«значительно выше глобальных выпадений»* (Отчет..., 1994; Программа..., 1994; Егоров, 2000). Максимальные уровни загрязнения почвы плутонием по данным атомщиков в 135 раз выше фоновых (Мясников и др. 1998), по данным Якутского университета и ГКЧС Якутии — загрязнение плутонием в 1590 раз выше фонового, цезием — в 1900 раз выше фонового (Меньшиков, Голубов, 1995 б). По данным ГКЧС Якутии суммарное содержание стронция-90 и цезия-137 в почве доходит до 500 000 Бк/кг (Программа..., 1994). Для предотвращения распространения поверхностного загрязнения в 1981 г. Минатому пришлось проводить работы по дезактивации местности и временному захоронению радиоактивного грунта и оборудования. Грунт объемом около 1500 м<sup>3</sup>, буровая вышка, загрязненное оборудование и материалы были захоронены в котловане. Хранилища отходов и приустьевая площадка для защиты от талых вод были обвалованы насыпным валом. В 1997 г. по данным ВНИПИпромтехнология максимальная мощность дозы на грунте, покрывающем захороненное оборудование, составила 200 мкР/час.

Недавно Минатом сделал неуклюжую попытку «списать» этот остающийся повышенный уровень радиации на естественную радиоактивность (*«Величина фона до 200 мкР/ч является характерной для якутских горных районов с выходом гранитных массивов»*, Логачев, 2001, с. 353), «забыв» и о геологическом строении района (где нет выходов гранитов) и о собственных работах по захоронению загрязненного оборудования не в гранитах, а в глине.

Эта крупная радиационная авария держалась в секрете и была обнаружена при плановых аэро-гамма-спектрометрических исследованиях «Якутскгеологией» в 1984 г. Только через 12 лет, в 1990 г. факт аварии был официально подтвержден Минатомом, и данные по радиационной обстановке в месте взрыва стали доступными. И только в 1999 г. было подписано соглашение между Минатомом, компанией «Алмазы России — Саха» и Правительством Якутии о ликвидации экологических последствий этого МЯВ (Наджаров, 2001).

МЯВ «Кристалл». Радиоактивное облако после этого МЯВ, по данным атомщиков (Мясников и др., 1998), образовало радиоактивный след до 12 км длиной при ширине до 400 м. Мощность дозы гамма-излучения на навале грунта достигала 150 мкР/час. В 1992 г. пространство внутри кольцевого навала было засыпано чистой породой. На прилегающей территории по азимуту 70° остались локальные участки загрязнения почвы и ягеля цезием-137, стронцием-90, кобальтом-60, плутонием-239, 240 (мощность дозы гамма-излучения до 22 мкР/час), америцием-241. По данным исследований, не зависящих от Минатома, в ста метрах от эпицентра взрыва через 20 лет содержание плутония-239 в почве достигало 21 600 Бк/кг, то есть в 20 000 раз выше фонового уровня (Меньшиков, Голубов, 1995 б; Егоров, 2000). Еще в 1992 г. здесь были заметны радиационные поражения близлежащего леса. Засыпка кратера взрыва не предотвратила попадание радионуклидов в ручей Улахан и лишь усложнила радиоэкологическое состояние объекта. Все это резко расходится с официальной оценкой ситуации: *«...После рекультивации практически сохраняется естественный региональный фон»* (Дубасов и др., 1994, с. 25).

МЯВ серии «Лири». При вскрытии скважин «Лири-3Т» и «Лири-4Т» наблюдался интенсивный выход радиоактивного пара (Дубасов, Касаткин, 2000). Спустя много лет радиацион-

ное загрязнение было обнаружено на площадках «Лира-2Т», «Лира-3Т» (Логачев, 2001), тогда как другие — на площадках «Лира-ТК-5» и «Лира-ТК-4» (Кадыржанов и др., 2000 и др.). Атомщики признают, что в скважине 2Т произошло истечение радиоактивных газов через разгерметизированный ствол технологической скважины (Дубасов, Касаткин, 2000). По расчетам максимум выхода стронция-90 в водоносные горизонты должен был наблюдаться через 12—13 лет после взрыва, тогда как нарастание концентрации плутония в подземных водах будет длиться еще 1000 лет. Целый ряд техногенных радионуклидов уже давно обнаруживается в некоторых контрольно-наблюдательных скважинах. На основании исследований цезия-137, стронция-90, изотопов плутония и других искусственных радионуклидов в пробах почв, отобранных на дневной поверхности, казахстанские физики пришли к выводу (Борисенко и др., 2000; Лукашенко и др., 2000), что современное радиационное загрязнение вокруг серии МЯВ «Лира» произошло в результате трех причин:

- истечения радиоактивных благородных газов  $^{137}\text{Xe}$  и  $^{90}\text{Kr}$  непосредственно после проведения взрывов (эти газы по цепочкам распада (см. выше) являются предшественниками долгоживущих радионуклидов цезия-137 и стронция-90);
- техногенного выноса радиоактивных элементов в результате проведения работ по обустройству и изучению полостей;
- пространственного перераспределения радионуклидов в результате миграции их с поверхностными водами на дневную поверхность из котловых полостей по зонам разуплотнения и трещиноватостям горных пород.

В последнее время повышенные концентрации цезия-137 обнаружены в пойме р. Березовка, протекающей в сотнях метрах от боевых скважин (Кадыржанов и др., 2000).

МЯВ «Магистраль». Из скважины «Е-1» наблюдался интенсивный выход радиоактивного пара (Дубасов, Касаткин, 2000). Из созданных МЯВ емкостей для хранения газа длительное время выкачивали газ с высоким содержанием радионуклидов. В 1995 г. общественность Оренбурга (НПО «Зеленый Комитет») выступила с протестом против продолжения эксплуатации этих

подземных хранилищ, поскольку поступление радиоактивной водогазовой смеси, попадавшей из этих полостей на переработку на Оренбургский газоперерабатывающий завод и Оренбургский гелиевый завод, совпало с заметным повышением смертности от разных форм рака среди работающих на газовых предприятиях (В.Н. Домбровский, письмо А.В. Яблокову 25 июня 2002 г.). На промплощадке вокруг боевой скважины даже спустя 30 лет остается повышенный уровень радиации (Логачев, 2001, с. 481; Доклад., 1999).

МЯВ «Нева». На Средне-Бутобинском нефтегазовом месторождении в нескольких десятках метров от устья боевой скважины в 1999 г. исследованиями МЧС и ряда научных учреждений Республики Саха (Якутия), совместно с кафедрой радиохимии Химического факультета МГУ и Институтом динамики геосфер РАН даже через 17 лет после ядерного взрыва было обнаружено аномально высокое содержание цезия-137: в почве — более 55 тыс. Бк/кг, в ягеле — более 450 Бк/г, а в одной из проб газоконденсата — около 4400 Бк/кг (сумма альфа- и бета-излучателей (Б.Н. Голубов, личное сообщение). В газоконденсате и нефти из скважины в 60 м от боевой был обнаружен тритий ( $34,7 \pm 5,6$  Бк/кг). Все это доказывает факт активной утечки радионуклидов из полости взрыва и опровергает официальные данные о том, что здесь «радиационная обстановка на уровне естественного радиационного фона» (Логачев, 2001, с. 491). Становится ясно, что мигрирующие из полости МЯВ радионуклиды широко распространяются в экосистемах по цепям питания.

МЯВ «Рифт-3». После этого взрыва в Осинском районе Иркутской области наблюдалось мощное истечение радиоактивных газов. Обследование окрестных территорий в 1991 г. обнаружило в ряде проб почв в нескольких километрах от скважины повышенное содержание цезия-137 (Малевич, 1997). Судя по тому, что в соответствующих 1982 г. годовых кольцах деревьев здесь обнаружен даже уран-235 (Л.П. Рихванов, личное сообщение), ясно, что в радиационном выбросе присутствовали не прореагировавшие части боевого заряда.

МЯВ «Рулисон». Содержание криптона-85 в природном газе, получаемом из скважин, активизированных этим МЯВ, оказалось настолько высоко, что могло вызвать облучение населения вблизи завода, обрабатывающего природный газ (Криптон, 1978; Moore, Barton, 1972). Через год после взрыва в газе

из боевой скважины сохранялось повышенное содержание трития (до 72 пКи/м<sup>3</sup>), криптона-85 (до 145 пКи/м<sup>3</sup>), углерода-14, аргона-39, аргона-37, радона-222 (Голубов, 1996).

МЯВ «Сапфир-1», «Сапфир-2». Спустя много лет отмечается радиационное загрязнение на промплощадке МЯВ «Сапфир-Е3» (Логачев, 2001). При вскрытии полости взрыва наблюдался интенсивный выход радиоактивного пара (Дубасов, Касаткин, 2000). К 2000 г. мощность гамма-излучения на площадке МЯВ «Сапфир-Е2» составила в среднем 18 мкР/ч, а на прилегающей территории 13,5 мкР/ч; на площадке МЯВ «Сапфир-Е3» — соответственно, 17 мкР/ч и 15 мкР/ч. Содержание цезия-137 в слое почвы толщиной 30 см составило на площадках Е2 и Е3, соответственно, 0,5 Ки/км<sup>2</sup> и 1,9 Ки/км<sup>2</sup>. Средние значения удельной активности стронция-90 составили 37 и 19 Бк/кг для площадок Е2 и Е3 соответственно. Здесь же обнаружен и плутоний-239, 240 в концентрации до 0,1 Бк/кг (Дубасов, Касаткин, 2000).

МЯВ «Сары-Узень». Если спустя 45 лет после взрыва загрязнение дневной поверхности в районе боевой скважины дости-

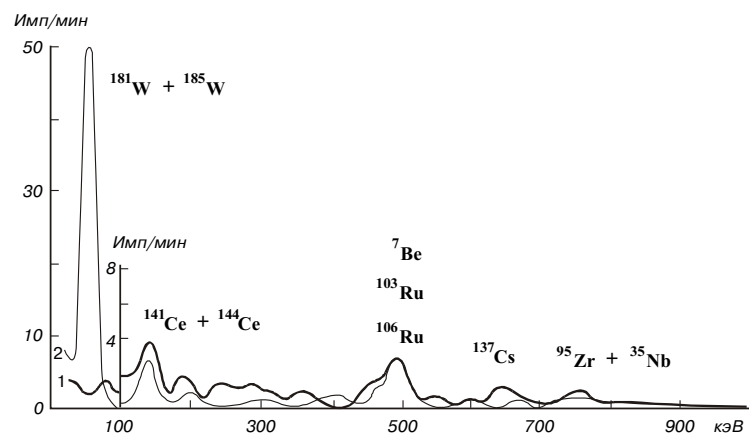


Рис. 6. Гамма-спектры радиоактивных проб из Подмосковья в декабре 1968 г.: 1 — до 13 декабря, 2 — в период 13—21 декабря. Всплеск радиоактивности в районе 59 кэВ определялся глобальным распространением продуктов активации нейтронами МЯВ «Скунер» на Невадском испытательном полигоне изотопов вольфрама-181 и вольфрама-185 (Израэль, 1996)

гает 50 мкР/час (Логачев, 2001, с. 479), значит сразу после взрыва оно должно было быть тысячекратно более высоким (см. далее раздел 4.2.2.).

МЯВ «Скунер». Через четыре дня после этого МЯВ на Невадском испытательном полигоне в пробах воздуха под Москвой были обнаружены продукты активации нейтронами этого МЯВ — радионуклиды вольфрам-181 и вольфрам-185 (Израэль, 1996) (рис. 6).

МЯВ «Тахта-Кугульта». При взрыве произошло истечение радиоактивных газов через разгерметизированный ствол технологической скважины (Дубасов, Касаткин, 2000).

МЯВ серии «Тайга». По периметру выброса максимальная экспозиционная доза через четыре дня после этого группового взрыва составила 12 Р/час. К 1973 г. она снизилась до 10 мР/час, в 1993 г. — до 2500 мкР/час (Андряшкин, 1991; Блох, 1994). В 1996 г. вдоль гребня навала уровень радиации достигал 1400 мкР/час (в 90 раз выше природного фона). Вокруг и к востоку от места взрыва образовался радиационный след 7,5×1,5 км с присутствием цезия-137, стронция-90 и кобальта-60 (Булатов, 1994; Голубов, 1996). По накопленной за первый год после взрыва дозе в 0,5 сЗв (0,5 Р) протяженность следа была «примерно 25 км», а радиоактивные продукты этого МЯВ были обнаружены в Швеции и США (Логачев, 2001, с.52). В 1990 — 1996 гг. заметно загрязненная территория составляла около 1 км<sup>2</sup>. В воде у эпицентра взрыва в 1990 г. содержание трития составляло около 27 000 Бк/л (Битков, Левченко, 2000), цезия-137 до 150 Бк/м<sup>3</sup>, стронция-90 — до 3600 Бк/м<sup>3</sup>, в р. Березовой — 40 Бк/м<sup>3</sup> (Лебедева, 1997). В 1993 г. в почве в береговом навале концентрация цезия-137 достигала 11 000 Бк/кг, стронция-90 — 1 000 Бк/кг (Уткин и др., 2000). Удельная активность кобальта-60 составила, по данным Института радиобиологии Республики Коми, 400 000 Бк/кг. Все это делает этот район, по определению Пермского областного центра Госсанэпиднадзора, «неконтролируемым месторождением радиоактивных отходов» (Лебедева, 1997). В 1998 г. в навале грунта были обнаружены 11 радионуклидов, в грибах, мхах и почве (Дружинин, 1999), в северо-восточной и юго-восточной частях навала концентрация плутония-239 и плутония-240 была в 7000—8000 раз выше фоновой (Пырников, 1999). То, что здесь обнаружены не только цезий-137 и стронций-90, но и кобальт-60, а также плу-



**Рис. 7.** Облако от группового МЯВ серии «Тайга» 23 марта 1971 г. Вид из пос. Головного, в 20 км от места взрыва. Верхнее фото — А.А. Артамонова («Комсомольская правда», № 54, 21 марта 1998 г. с. 1), автор нижнего фото неизвестен («Российская газета», 28 февраля 1998 г. С. 6)

тоний, показывает, что на поверхность были выброшены части ядерного взрывного устройства. На любительской фотографии (рис. 7) видно облако от этого взрыва, которое, судя по фотографии, поднялось на высоту не менее трех километров.

Как могли проектировщики этой серии МЯВ (планировалось провести 250 МЯВ для переброски северных вод в Каспий) не учитывать, что в результате произойдет вечное плутониевое отравление всего

Волжского бассейна и Каспийского моря?

МЯВ «Телькем-1», «Телькем-2». Даже спустя 42 года на поверхности навала грунта обнаруживается «повышенная» радиация (Логачев, 2001, с. 481).

МЯВ «Чаган». Через 2,5 сек. после взрыва начало формироваться облако из раскаленных газов. Через пять минут оно достигло высоты 4800 м. Раздробленный грунт был выброшен на высоту до 950 м. Через сутки мощность гамма-излучения в воронке и навале доходила до 30 Р/час. (Емельяненко, 2000). Спустя 35 лет на берегу искусственного водоема, созданного первым советским МЯВ, уровень радиации (создаваемый кобальтом-60, цезием-137, европием-152, и европием-154) — до 8 мР/час (Израэль, 2000). Радиоактивное облако после взрыва быстро достигло Японии (Логачев, 2001).

\* \* \*

Выше были приведены лишь некоторые данные по радиационному загрязнению от МЯВ. Но и эти отрывочные данные говорят о том, что радиационно-грязными были не 4, 14 или 24 МЯВ (как сообщали в разное время атомщики), а, по крайней мере, 64 МЯВ в СССР. Больше или меньше радиационное загрязнение неизбежно при любом МЯВ. В этом отношении взрыв от взрыва отличается лишь масштабом такого загрязнения и временем, когда оно проявляется на дневной поверхности. Отсутствие данных по радиационному загрязнению для многих МЯВ объясняется тем, что большая часть взрывов была

«...В селе Искор — это за семьдесят километров отсюда, если по прямой, — на столах подпрыгнула посуда. Выбежавшие из домов люди увидели на севере поднимающееся грибообразное облако, совсем как на плакатах по гражданской обороне».

М. Лобанов. Как в Пермской тайге спрятали две Хиросимы («Рос. газета». 28 февраля 1998 г. С. 6.)

проведена в труднодоступной удаленной местности, и до сих пор не удалось провести независимое от учреждений Минатома обследование территорий. Однако, тот факт, что в принятой Правительством РФ в 2001 г. федеральной программе «Обеспечение ядерной и радиационной безопасности» специальный раздел отведен ликвидации последствий МЯВ, может рассматриваться как официальное признание правоты общественных экологических организаций, которые много лет настаивали на необходимости реабилитации территорий вокруг МЯВ.

## 4.2. Общие черты радиоактивного загрязнения от МЯВ

Раньше думали, что до 90 % (по некоторым утверждениям даже до 99,5%) образованных в результате МЯВ радионуклидов включаются в расплав горных пород, возникающий вокруг центра взрыва, и тем самым надежно локализируются (Teller et al., 1968 a,b; Stead, 1963, 1969). На самом деле это не так. Широкое распространение радионуклидов в газообразной, аэрозольной и диспергированной (в том числе — растворенной) формах в литосфере, атмосфере и гидросфере — один из важнейших эффектов, сопровождающих любой ПЯВ.

### 4.2.1. Источники радионуклидов при МЯВ

В ходе МЯВ образуется несколько сот искусственных радионуклидов, по происхождению относящихся к трем основным группам:

- «осколочным» и их производным;
- возникшим в результате «наведенной» радиоактивности;
- непрореагировавшим частям ЯВУ.

«Осколочные» радионуклиды и их производные составляют от 37 до 60 г на каждую килотонну мощности высокоактивных продуктов ядерной реакции деления («осколков») от деления ядер урана или плутония в атомном блоке ЯВУ (при этом образуется, в среднем,  $2,9 \times 10^{23}$  частиц деления («осколков»). Первоначально это около 80 изотопов 35 химических элементов средней части таблицы Менделеева. Все возникшие ядра этих элементов «перегружены» нейтронами, и они быстро пре-

терпевают до 5-6 распадов (пока не образуются стабильные формы). Примеры двух таких цепочек распада:

- барий-140 (период полураспада 12,8 суток) — лантан-140 (40,2 часа) — церий-140 (стабильный изотоп);
- бром-90 (1,9 секунды) — криптон-90 (33 секунды) — рубидий-90 (2,74 минуты) — стронций-90 (28 лет) — иттрий-90 (64,2 часа) — цирконий-90 (стабильный).

В ходе этих распадов возникают сотни различных как радио- так и стабильных нуклидов. Среди них есть летучие (сурьма-125, рутений-103, рутений-106, йод-131) и весьма подвижные газообразные (ксенон-135, криптон-90, криптон-85). Некоторые газообразные радионуклиды по цепочкам физических трансформаций образуют радионуклиды менее подвижные, но более опасные для живых существ, такие как стронций-90, цезий-137, барий-140.

Состав возникающих после взрыва радионуклидов зависит, в том числе, и от состава геологических пород, в которых производился ядерный взрыв. Так, например, в соленосных толщах, с обилием хлористых соединений натрия, калия, серы и магния, цепочки превращений таковы:

- хлор-39 (период полураспада 55,6 мин) — аргон-39 (269 лет) — калий-39 (стабильный изотоп);
- натрий-22 (2,6 года) — неон-22 (стабильный);
- сера-35 (87,5 суток) — хлор-35 (стабильный).
- При атомном взрыве в карбонатных породах кальций-45 (165 дней) превращается в скандий-45 (стабильный).

Радиоактивные карбоновые частицы оказываются хорошо растворимыми в воде и поэтому особенно подвижными. В породах, содержащих углеводороды (нефть и газ), в результате взрыва образуются углерод-14 (80 кюри на один моль нейтронов), водород, тритий, окись и двуокись углерода.

«Наведенная» радиоактивность включает радионуклиды, образованные в конструкционных материалах и горных породах в результате захвата ядрами нерадиоактивных элементов нейтронов. При делении урана-235 (основы многих ЯВУ) на каждую килотонну мощности ЯВУ образуется около  $2 \times 10^{23}$  нейтронов и создается нейтронный поток  $10^{23}$  н/см<sup>2</sup>сек. На одну килотонну мощности термоядерного заряда образуется на порядок больше нейтронов (соответственно, наведенная радиоак-

тивность будет намного больше, чем при уран-плутониевом заряде ЯВУ). Доза от наведенной радиоактивности в некоторые моменты времени может превышать дозу от осколочной более чем в два раза (Блехман, Дуйсебаев, 2000).

Не обладая электрическим зарядом, нейтрон не взаимодействует с электронными оболочками атомов и, в отличие от заряженных частиц, не вызывает ионизацию атомов. При прохождении быстрых нейтронов через вещество они сталкиваются с ядрами атомов, рассеиваются или вызывают деление тяжелых ядер, например, урана-235. Медленные (тепловые) нейтроны захватываются ядром атома с испусканием гамма-излучения и образованием нового изотопа, отличающегося от изотопа, захватившего нейтрон, по массовому числу на единицу. Так, стабильные элементы превращаются в радионуклиды, и горные породы в зоне взрыва приобретают наведенную активность. Среди возникших этим путем радионуклидов: тритий, натрий-24, фосфор-32, кальций-45, марганец-54, марганец-56, железо-59, кобальт-60, иттрий-88, европий-152, тербий-160, тантал-182, вольфрам-181, вольфрам-185, ванадий-187, свинец-209, нептуний-239 и много других, в зависимости от химического состава окружающих горных пород. И здесь образуются различные по подвижности в среде группы радиоизотопов: летучие (криптон, ксенон, бром, йод, теллур, селен), тугоплавкие (барий, стронций и др.), промежуточные (цезий, рубидий, молибден и др.).

Не прореагировавшие в ходе ядерных реакций деления исходные вещества состоят из урана, плутония, из первичного атомного блока (атомного «запала») и трития из термоядерного блока. Чем больше энергии взрыва выделяется в результате термоядерных реакций синтеза, тем радиологически чище оказывается ЯВ (поскольку в реакциях синтеза отсутствуют осколочные радионуклиды). Всегда какая-то доля материала ЯВУ (уран-235, плутоний-239, тритий, уран-238), рассеивается при взрыве.

При взрывах для интенсификации добычи нефти и газа считалось безопаснее использовать чисто урановые боезаряды, поскольку они дают сравнительно меньше трития и рутения-106, опасных загрязняющих нефть и газ. При экскавационных МЯВ предпочитались термоядерные заряды (с преобладанием реакций синтеза), поскольку большинство продуктов деления

в этом случае газообразные и летучие (Предложения., 1997), и поэтому создаваемые взрывом объекты быстрее становятся менее радиационно-опасными.

#### **4.2.2. Суммарная активность продуктов МЯВ и ее изменение со временем**

Суммарная активность продуктов атомного взрыва на основе урана-235 достигает в первую минуту после начала взрыва  $8,5 \times 10^{20}$  Бк на одну килотонну мощности ЯВУ (Голубов, 1996 а). Общая радиоактивность продуктов деления на 1 кт (масса 60 г) через 10 сек после взрыва составляет до  $7 \times 10^{10}$  Ки и затем быстро падает за счет распада короткоживущих радионуклидов, составляя (Логачев, 2001, с. 172):

- через час —  $4 \times 10^8$  Ки (100%);
- через сутки —  $10^7$  Ки (2,5%);
- через месяц —  $3 \times 10^5$  Ки (0,5%);
- через год —  $10^4$  Ки (0,005%).

В продуктах деления через 10 лет после взрыва основными радионуклидами оказываются цезий-137, барий-137m, прометий-147, самарий-151, стронций-90, и иттрий-90. Среди наведенной радиоактивности через 10 лет основными являются тритий, европий-152, европий-154, кобальт-60 (там же, с. 173). Только через 500 лет общая радиоактивность продуктов ядерного взрыва должна сократиться до безопасных величин.

Вышеприведенные расчеты важны для реконструкции уровней загрязнения местности вокруг мест проведения МЯВ в наше время. Спустя 30—40 лет после взрывов в целом ряде случаев отмечаются несколько повышенные, но невысокие с точки зрения радиационной безопасности, уровни радиации («Азгир», «Вега», «Глобус», «Дедуровка», «Кама», «Лири», «Магистраль» и др.). Но эти современные уровни свидетельствуют о том, что сразу после взрыва уровни радиации могли быть в сотни или даже в тысячи раз больше.

В первые 100—200 лет после ядерного взрыва, за счет распада средне-живущих радионуклидов (таких, как цезий-137 (период полураспада 30 лет), стронций-90 (29,1 год), плутоний-241 (14 лет), водород-3 (тритий, 12,3 лет), криптон-85 (10,6 лет), кобальт-60 (5,26 лет)) радиационное загрязнение резко сократится. Однако, поскольку для полного исчезнове-

ния радионуклида надо, чтобы прошло 10 периодов полураспада, радиационное загрязнение, определяемое йодом-129 (период полураспада 16 млн лет), плутонием-239 (24 тыс. лет), углеродом-14 (5730 лет) сохранится навечно.

#### 4.2.3. Распространение радионуклидов от полости МЯВ

В первые моменты взрыва и в начале поствзрывного процесса распространение радионуклидов от полости взрыва происходит с газами и аэрозолями. На следующих этапах развития МЯВ все большую роль играет распространение радионуклидов с подземными водами. Время выхода радионуклидов на дневную поверхность определяется глубиной взрыва, проницаемостью массива горных пород и физическими свойствами самого радионуклида (периодом полураспада и цепочками его превращений). Образовавшиеся радиоактивные газы и аэрозоли распространяются во все стороны от котловой полости через разрушенный горный массив, а также через каналы фильтрации (тектонические разломы, зоны дробления и трещины).

##### 4.2.3.1. Распространение радиоактивных газов и аэрозолей

Вопреки проектным расчетам, даже при МЯВ полного внутреннего действия («полного камуфлета») происходит выход какого-то количества радионуклидов в атмосферу (либо в результате напорного выхода, либо истечения). В 1996 г. Департамент энергетики США (аналог Минатома в России) опубликовал перечень 433 случаев истечения радиоактивных газов в атмосферу при проведении ПЯВ с 1961 по 1992 г. (Radiological..., 1996), в том числе камуфлетных. Многочисленные прорывы радиоактивных струй при проведении камуфлетных ПЯВ отмечены на Новоземельском и Семипалатинском испытательных полигонах (табл. 7).

Хотя Минатом РФ пока не опубликовал аналогичного американскому перечня прорывов радиоактивных струй из полостей ПЯВ, и российские специалисты признают, что при **всяком** подземном ядерном взрыве на поверхность выходят радиоактивные газы: «...Если выполнены все требования по обеспечению “чистого” в радиоэкологическом отношении испытания,

Таблица 7

**Характер выхода газообразных радионуклидов на дневную поверхность после подземных ЯВ на Семипалатинском (СИП) и Новоземельском (НЗИП) полигонах (по: Адушкин, Спивак, 2000)**

Выход продуктов взрыва	СИП	НЗИП	Всего
Через эпицентральную зону	16	24	40 (58 %)
Через штольню	8	1	9 (13 %)
Через тектонические разломы	3	3	6 (9 %)
Слабые радиационные проявления	0	14	14 (20 %)
Всего	27	42	69 (100 %)

то оно **сопровождается незначительным выходом** (выделено мной. — А.Я.) в атмосферу инертных газов (РИГ) — радионуклидов криптона и ксенона...» (Буряков и др., 1993, с. 75—76). Известно также, что специалисты в/ч 31650 разрабатывали «способы регистрации и анализа благородных газов, выделяющихся при подземных ядерных испытаниях даже в условиях полного камуфлета. Энтузиасты этого направления доктора технических наук полковники Г.А. Кауров и А.М. Матущенко использовали любую возможность проведения наблюдений за благородными газами...» (Васильев, 1996).

По данным Государственной экологической экспертизы по материалам обследования Новоземельского полигона, «около 60 % подземных ядерных взрывов было проведено в режиме неполного камуфлета с частичным просачиванием небольшой доли радиоактивных благородных газов (РБГ) в приземный слой атмосферы» (Сводное..., 1994, с. 22).

Значительные выбросы радионуклидов в атмосферу были предусмотрены технологией проведения МЯВ, связанных с

Скорость появления радиоактивных продуктов на поверхности (через 1–60 минут после взрыва) зависела не столько от глубины и мощности взрыва, сколько от геологического строения места ПЯВ (Адушкин, Спивак, 2000). Расчетная скорость распространения неконденсирующихся газообразных продуктов взрыва от котловой полости составила на Семипалатинском полигоне 2,6–5,4 м/сек, на Новоземельском — 0,30–100 м/сек (Адушкин, Спивак, 2000).



созданием подземных полостей. При таких МЯВ необходимо было вскрытие котловой полости МЯВ прокольными скважинами и выпуск (сравливание) в атмосферу радиоактивной парогазовой смеси. Кроме этого, радионуклиды выбрасывались в атмосферу в результате закачки в полость взрыва атмосферного воздуха с целью определения фактического объема полости (МЯВ «Азгир», «Вега», «Лири») и опрессовки полости природным газом. Величина выброса при этом зависела от времени вскрытия полостей после взрыва (от 3 месяцев МЯВ «Магистраль» до 2,5 лет МЯВ «Азгир А-4»), а также внутрикотлового избыточного давления, которое составляло от 0,02 Мпа для МЯВ «Азгир А-7» до 0,5 Мпа для МЯВ «Магистраль» и «Сапфир» (Дубасов, Касаткин, 2000). Объемная активность сравливаемых радионуклидов достигала  $3,7 \times 10^7$  Бк/л по тритию и  $4,0 \times 10^5$  Бк/л по криптону-85 (Дубасов, Касаткин, 2000). Заключение разработчиков, что в процессе сравливания не возникало загрязнений объектов окружающей среды (растительность, грунт) за пределами технологической площадки, не подтверждено фактическими данными.

Радиоактивные газы и аэрозоли распространяются вокруг полости взрыва в геологической среде (см. также гл. 5). Это, прежде всего, относится к тритию и радионуклидам, либо имеющим летучие (газообразные) предшественники по цепочкам радиоактивных превращений  $^{89}\text{Sr}$ ,  $^{137}\text{Cs}$ ,  $^{90}\text{Sr}$ ,  $^{91}\text{Y}$ ,  $^{140}\text{Ba}$ , либо обладающим собственной летучестью, как  $^{103}\text{Ru}$ ,  $^{106}\text{Ru}$ ,  $^{125}\text{Sb}$ . Физическая природа радионуклидов такова, что, распространяясь от полости взрыва, относительно безобидные радионуклиды могут превращаться в более опасные. Так, газы криптон-90 и ксенон-137 (периоды полураспада, соответственно, 32 сек и 3,8 мин) превращаются в стронций-90 и цезий-137. В результате, могущие мигрировать в глубинах земли на значительные расстояния после взрыва, газы криптон и ксенон способны вызвать увеличение концентрации радиотоксичных цезия-137 и стронция-90 на удалении от места взрыва.

Планировалось, что при экскавационных и приповерхностных взрывах до 4 % радиоактивных продуктов выбрасывается на поверхность и в атмосферу (Егоров, 2000). При этом выброс радиоактивных продуктов вместе с мелко раздробленными частицами грунта приводил к образованию облака взрыва. Эта аэрозольная смесь перемешалась в атмосфере на тысячи кило-

метров, практически по всей земной атмосфере. Как уже отмечалось выше (см. рис. 6), точными методами удается зафиксировать выброшенные в атмосферу продукты МЯВ на противоположной стороне Земли уже через несколько дней.

Из данных, приведенных на рис. 6, ясно, что распространение радионуклидов после ПЯВ может происходить очень быстро. В 1987 г. после очередного ПЯВ на Новой Земле всего через несколько десятков часов за тысячи километров — в Норвегии, Швеции, Финляндии, Дании и Германии были обнаружены радионуклиды иода-131, иода-133, молибдена-99, теллура-132 и бария-140 от этого ПЯВ (Vjurman et al., 1990). Через несколько часов после ПЯВ в 1994 г. в Китае радионуклиды были обнаружены в сотнях километров от места взрыва (Скосырев, 1994). На Тахта-Кугультинском газовом месторождении в Ставропольском крае радионуклиды уже через доли секунды после взрыва наблюдались на удалении до 400 м от устья боевой скважины (Голубов, личное сообщение).

Прямые наблюдения за распространением радионуклидов после ПЯВ хорошо дополняются косвенными данными. С применением метода прямого определения накопленной организмом радиации (по изменению молекулярной структуры кальция в эмали зубов с помощью электронно-парамагнитного резонанса, так называемая ЭПР-дозиметрия) было обнаружено, что некоторые особи северных оленей на Южном острове архипелага Новая Земля до 1989 г. (конец ядерных подземных испытаний) получали огромные дозы радиации (Клевезаль и др., 1997). После 1989 г. облучение резко сократилось. Такое облучение оленей не могло быть связано с их пребыванием вблизи от ПЯВ — они избегали этих мест. Значит, вырывавшиеся изпод земли радионуклиды должны были распространяться на десятки и сотни километров вокруг, чтобы в конце концов попасть в организм оленей.

Радиоактивными выбросами от МЯВ была накрыта большая часть территории СССР. Эти радионуклиды неизбежно должны были оказать негативное влияние по крайней мере на генетическую структуру популяций, и, соответственно, — на экосистемы.

#### 4.2.3.2. Распространение радионуклидов с водами

В подземных водах радионуклиды разбавляются, рассеиваются, перемешиваются (Голубов, 1996). Распространение ра-

дионуклидов с водами зависит от многих факторов, среди которых:

- состав горных пород и характер их трещиноватости и пористости;
- режим подземных вод;
- физико-химические характеристики самих радионуклидов.

В водах радионуклиды могут находиться в состоянии комплексных ионов, нейтральных молекул, коллоидов и взвешенных частиц. По поведению в водной среде выделяются три группы радионуклидов (Голубов, 1996):

- легко перемешиваемые и разбавляемые (тритий, технеций, стронций-90, частично цезий-137 и др.);
- способные к сорбции на природных материалах (церий-144, церий-141, прометий-147, стронций-90, частично иттрий-91, цирконий-95, ниобий-95, рутений-106, плутоний и др.);
- биологически активные, включающиеся в состав живых организмов (марганец-54, кобальт-60, железо-55, никель-63, цинк-65, хром-51 и др.). Обитающие до глубин тысяч метров бактерии могут быть фактором биоконцентрации некоторых этих радионуклидов.

Важное значение для распространения радионуклидов вокруг полости взрыва имеет растворимость соединений радионуклидов в воде, которая весьма различна (табл. 8).

Растворимость некоторых радионуклидов значительно колеблется в зависимости от кислотности среды (растворимость

Таблица 8

**Относительная растворимость\* в воде продуктов ЯВ, не имеющих газовых предшественников** (по: Израэль, Стукин, 2000)

1,25–1,0	0,30–0,24	0,10–0,04	0,02	0,01–0,001
$^{89}\text{Sr} > ^{90}\text{Sr}$	$^{125}\text{Sb} > ^{140}\text{Ba}$	$^{103}\text{Ru} >$ $^{106}\text{Ru} >$	$^{137}\text{Cs} >$ ( $^{134}\text{Cs}$ , $^{144}\text{Ce}$ )	$^{144}\text{Ce}$ , $^{91}\text{Y}$ , $^{95}\text{Zr}$ , $^{54}\text{Mn}$ , $^{60}\text{Co}$

\* За единицу принята растворимость стронция-90.

солей  $^{144}\text{Ce}$ ,  $^{106}\text{Ru}$  и  $^{95}\text{Zr}$  резко падает при pH равном 4–5, — Израэль, Стукин, 2000). Скорость распространения радионуклидов с водой зависит от скорости переноса их водами, а также от удержания частицами почвы или пород (явление сорбции) заряженных ионов поверхностным электрическим притяжением, либо за счет непосредственного внутреннего ионного обмена (например, удельная сорбционная емкость минералов с размерами частиц, характерными для глин, составляет 1–150 мг-экв/100 г (там же). Цезий-137, вступая в реакции обмена с калием, сорбируется глинистыми минералами и обладает поэтому в этих породах пониженной способностью к миграции. Однако, стронций-90 в этих же условиях не сорбируется. Процесс сорбции не касается трития, распространяемого в составе молекулы воды. Наконец, скорость распространения радионуклидов будет уменьшаться за счет рассеяния при движении.

Химические особенности радионуклидов также сказываются на скорости и масштабах радиационного загрязнения. Например, плутоний и его соединения обычно мало растворимы в воде и поэтому малоподвижны, но америций-241, образующийся из плутония, более растворим и потому более подвижен.

Скорость потока подземных вод в окрестностях МЯВ определяется в диапазоне 7,7–123 м/год (Геворкян, Голубов, 1998, с. 27). Это означает, что радиоактивный рассол из полости МЯВ с глубины около 1000 м может достичь дневной поверхности за 8–130 лет. Таким образом, технологии ПЯВ допускают, что через несколько десятков лет должно наступить площадное загрязнение значительных территорий.

Вышеприведенные теоретические выкладки подтверждаются и наблюдениями в природе. Например, радионуклиды появились в колодцах с питьевой водой в 18 км от подземных емкостей, созданных МЯВ серии «Лира» на Карачаганакском газоконденсатном месторождении в Казахстане. На Астраханском газоконденсатном месторождении в скважине, находящейся в 1400 м от полости одного из МЯВ серии «Вега», в пластовой воде, полученной из апшеронского горизонта, содержатся следы трития и цезия-137 (Бахарев и др., 2001).

По глубинным разломам (на глубинах около 1000 м) радионуклиды от места проведения МЯВ могут мигрировать на сотни километров (Болдырев, 2000). Даже плутоний, известный своей малоподвижностью, может распространяться далеко от полос-

ти взрыва. По данным, полученным на полигоне Невада в США, считавшиеся малоподвижными радиоизотопы плутония-239 и плутония-240 были обнаружены уже через несколько лет в подземных водах на расстоянии до 1,3 км от места взрыва (Edwards, 2000). Это объяснилось не известной ранее способностью плутония связываться с очень подвижными нано-коллоидными частицами грунта (о плутонии см. также гл. 7).

### 4.3. МЯВ как фактор поражения населения и персонала

В СССР были приняты несколько норм и правил, призванных обеспечить радиационную безопасность при проведении МЯВ (см. бокс).

Однако, фактически в нарушение этих норм и правил, при организации МЯВ основное внимание обращалось на обеспечение безопасности персонала при проведении самих взрывных работ, и мало внимания уделялось обеспечению безопасности «населения». Систематических и длительных специальных медицинских наблюдений за здоровьем населения, которое могло

#### Перечень нормативных документов СССР по обеспечению радиационной безопасности при МЯВ (Дубасов, Касаткин, 2000)

- ▶ «Временные санитарные требования по обеспечению безопасности участников работ и населения при использовании подземных ядерных взрывов для нужд народного хозяйства» (1967 г.);
- ▶ «Временное положение по обеспечению радиационной безопасности при проведении подземных ядерных взрывов в народнохозяйственных целях» (1975 г.);
- ▶ «Временное положение по обеспечению радиационной безопасности при опытно-промышленной и промышленной эксплуатации объектов, созданных с помощью ядерных взрывов» (1975 г.);
- ▶ «Правила радиационной безопасности при эксплуатации подземных хранилищ, созданных методами ядерно-взрывной технологии» (1988 г.);
- ▶ «Правила радиационной безопасности при проектировании, сооружении и эксплуатации объектов мирного использования подземных ядерных взрывов» (1990 г.).

пострадать от МЯВ, не проводилось ни в одном из мест проведения взрывов ни в СССР, ни в США (предполагалось, по-видимому, что такого поражения просто не может быть).

#### Читатель, ВНИМАНИЕ!

«... Следует также отметить, что ни при одном взрыве (в том числе и при взрывах “Кратон-3” и “А-VIII”) население не подверглось облучению сверх установленной нормы» (Дубасов, Касаткин, 2000).

«...За происходящим он, в то время капитан, наблюдал из поселка Головной, с расстояния 20 километров. И вскоре получил приказ — впереди автомобильной колонны выдвинуться к эпицентру... Едем на машине по зимнику и диву даемся. Вроде только что были сугробы, а теперь вдоль дороги голая земля в трещинах и вода фонтанами бьет. На месте взрыва — огромная воронка... капитан Осипов провел в эпицентре два часа... Следующие трое суток провел по соседству — во временном поселке. Там, кстати, действовал пункт по дезактивации участников эксперимента. Пожарных туда почему-то не приглашали. В тех же полушубке и валенках... капитан вернулся домой. ... Ухудшение здоровья он заметил уже через два-три месяца после взрыва... Радиация... дала о себе знать головными болями, першением в горле, внезапными обмороками... пришлось уволиться со службы, раньше возраста стать пенсионером...».

М. Лобанов. «Хиросима» в Пермской тайге («Парламентская газета», 29 марта 2001 г. С. 1, 5).

Из-за отсутствия таких долгосрочных наблюдений заявления разработчиков о радиационной безопасности МЯВ для населения не могут быть приняты всерьез. Практически во всех местностях, где было заметное радиационное загрязнение от МЯВ вблизи поселков, есть сообщения об увеличении случаев заболевания редкими формами рака. Например, до проведения МЯВ в бассейне Вилюя (Якутия) с масштабным радиационным загрязнением местности здесь никогда не было стольких случаев детского лейкоза, сколько их стало в 90-е годы. Современные методы медицинской статистики (например, выявление т.н. *кластеров* — случаев редких заболеваний в данном месте) позволяют установить достоверность (не случайность) подобных редких случаев. Однако исследования в этом направлении не находят должной поддержки. Похоже, что и атомщики, и органы офи-

циального здравоохранения здесь действуют по принципу «меньше знаешь — лучше спишь».

Измерения радиоактивности окрестных территорий уже через несколько дней после большинства взрывов прекращались (хотя было известно и тогда, что радиоактивное загрязнение от МЯВ может проявляться не сразу, а много лет спустя).

Сейчас появились свидетельства того, что длительное пребывание человека даже в зонах камуфлетных МЯВ, при незначительном радиационном загрязнении поверхности, может влиять на состояние иммунной и кроветворной систем человека. Так, у всех 59 работников Осинского нефтепромысла (Пермская область), загрязненного радионуклидами от МЯВ «Грифон», проработавших там более пяти лет, отмечаются серьезные нарушения иммунной и кроветворной систем (Меньшиков, Голубов, 1995 б; Голубов, 1996 б). Аналогичные ситуации возникли и на Гежском нефтяном месторождении в той же области, и в местах проведения МЯВ в Оренбургской области (Домбровский, 1998).

В заключение этого раздела отмечу, что и персоналу пришлось пострадать от МЯВ. Например, при МЯВ «Кратон»-3 были переоблучены 80 человек, из которых 76 человек получили дозу 20-25 рад (Мясников и др., 1998).

#### 4.4. Заключение

Изредка, оценивая практику проведения МЯВ, атомщики самокритично признают, что в свое время «нагадили изрядно» (проф. В.З. Нечай, см.: Губарев, 1995). Или: «В Астрахани произошла геологическая ошибка» (Кедровский, 1992, с. 51). Однако, признавая неудачу экскавационных МЯВ, директор Федерального ядерного Центра ВНИИТЭФ, одного из главных мест разработки технологии МЯВ в СССР, В.З. Нечай утверждал даже в середине 90-х годов, что «...при камуфлетных взрывах все остается на большой глубине, есть гарантия, что “гадость” никогда не выйдет на поверхность. Вот в этой области надо искать применение наших “изделий”, и это выгодно. Однако из-за неграмотности людской развивается страх, воцаряется невежество. Для просвещенного народа можно найти хорошее применение ядерным взрывам и абсолютно безопасное» (цит. по: Гу-

барев, 1995). Закрывая глаза на факты (только часть которых была приведена в этой главе) атомщики считают, что «к сожалению, наличие некоторых технологических отклонений при проведении лишь нескольких из большого числа ... мирных взрывов способствовало становлению непопулярной славы о всех применениях взрывов» (Симоненко, 1994).

Утверждение о радиационной безопасности МЯВ — один из мифов атомной индустрии. Только серия из 16 МЯВ «Азгир» (22 ЯВУ) привела к выбросу в атмосферу более 10 млн Кюри. Можно предположить, что общий выброс в атмосферу от всех 169 МЯВ (186 ЯВУ) советских и 33 американских МЯВ составил не менее 25 млн Кюри. Это эквивалентно половине Чернобыльского выброса и превышает выброс при Кыштымской радиационной катастрофе 1956 г. на Южном Урале. Бесследным для природы и населения такое огромное радиационное загрязнение быть не может.

Отсутствие данных по радиоактивному загрязнению земной поверхности вокруг мест проведения некоторых МЯВ не означает отсутствия такого загрязнения: оно было, есть и может нарастать со временем, проявляясь на все более далеком расстоянии от места взрыва. Факты радиационного загрязнения от МЯВ быстро накапливаются и уже сейчас известно, что большинство советских МЯВ вызвали такое загрязнение. Разработчики МЯВ крупно просчитались, надеясь на то, что проведение МЯВ под землей обеспечивает радиационную безопасность.

Разработчики технологии МЯВ либо переоценили достаточность своих знаний, безответственно заявляя обществу и властям о радиационной безопасности МЯВ, либо закрывали глаза на отдаленные последствия своих действий, хорошо зная, что многие из созданных МЯВ радионуклидов будет существовать тысяче-

«...Остались не до конца изученными некоторые явления и процессы, принципиально важные для промышленного внедрения ЯВТ. К ним могут быть отнесены: долговременный (сотни и тысячи лет) прогноз безопасности продуктов взрыва... миграция продуктов взрыва... технологические трудности локализации радиоактивных рассолов в подземных емкостях-хранилищах после окончания их эксплуатации и др.».

(Дубасов, Кривохатский и др., 1994. С. 33).

«...в ближайшие годы на территории России и стран СНГ можно ожидать возникновения около сотни прямых выходов радионуклидов на поверхность и резкого обострения экологической обстановки. При этом радиоактивным “загрязнением” будут охвачены основные нефтегазодобывающие районы и территории, перспективные для проведения поисково-разведочных работ. Очаги выхода радионуклидов на поверхность появятся также в непосредственной близости от крупных населенных пунктов и промышленных предприятий, а также в бассейнах Волги, Енисея, Иртыша, Камы, Лены, Оби и других рек...»

Из статьи «Экологические последствия использования подземных ядерных взрывов на объектах нефтегазового комплекса» генерального директора ООО «Вишернефтегаза» П. Бахарева и сотрудников РГУ нефти и газа им. И.М. Губкина Н. Кирюхиной и Ю.Шахинжанова в журнале «Нефть России» (2001. №1).

летия. Если они искренне не задумывались о долгосрочных последствиях своей деятельности, то это свидетельствует об их низкой не только экологической, но и инженерной культуре.

В последние годы разработчики МЯВ выдвигают идею придания всем местам проведения МЯВ «статуса могильников радиоактивных отходов... расположенных под землей на глубине от сотен метров до нескольких километров» (Мясников и др., 1998 а). Соглашаясь с этим предложением, добавлю: нужно не только придать зонам МЯВ статус радиационных могильников, но и разработать и осуществить мероприятия по надежной локализации находящихся в таких могильниках радиоактивных отходов. До этого все места проведения МЯВ должны считаться *неконтролируемыми захоронениями радиоактивных отходов.*

## Глава 5. Другие опасные экологические последствия МЯВ

Хотя радиационные последствия МЯВ (см. гл. 4) являются, наверное, самыми опасными, существует немало других нерадиационных опасностей, связанных с проведением МЯВ. К сожалению, атомщики избегают объективных оценок всего спектра экологических последствий МЯВ, или даже утверждают об отсутствии таких последствий (см. боксы).

На самом деле число таких фактов, говорящих о разнообразных экологических последствиях МЯВ, постоянно растет.

Ставшие к настоящему времени известными опасные нерадиационные экологические последствия МЯВ касаются, в основном, нарушения структуры и функционирования литосферы.

### Читатель, ВНИМАНИЕ!

*«Обнародованные официальные данные свидетельствуют, что подавляющее большинство мирных ядерных взрывов Советского Союза, проведенных в 1965–1988 гг. на территории России, не оказали и не оказывают какого-либо существенного влияния на экологическую обстановку (подчеркнuto мной. — А.Я.), сложившуюся к настоящему времени в ряде регионов России.»*

В. Битков, Н. Левченко. «Есть ли будущее у ядерных взрывных технологий?» («Бюллетень Центра общественной информации по атомной энергии». 2000. № 1. С. 8–14).

### Читатель, ВНИМАНИЕ!

*«...в Федеральном ядерном центре на Урале было создано специальное ядерное устройство для промышленных работ... Однажды мы разговаривали с академиком Евгением Николаевичем Аврориным об этом ядерном устройстве. Под его руководством оно и было создано. Я напрямую спросил его: “Вы можете гарантировать полную безопасность промышленных подземных взрывов?” Ученый ответил: “Конечно. Технология у нас отработана и она абсолютно надежна!”».*

В. Губарев. «Наш друг — атомная бомба». («Парламентская газета», 12 мая 2000 г. С. 3).

ры, гидросферы, изменения некоторых геофизических параметров и поверхностного нерадиационного загрязнения.

## 5.1. Нарушение структур и функционирования литосферы

МЯВ являются самым мощным из созданных гением человека факторов, нарушающим естественную структуру геологической среды — литосферы Земли. Уже ставшие известными нарушения литосферы в результате проведения ПЯВ многообразны. Для настоящего обзора они условно разделяются на две группы: сейсмические нарушения (землетрясения) и нарушения структуры горных пород.

### 5.1.1. ПЯВ как инициаторы землетрясений

Возбуждая колебания земной коры, МЯВ являются *сейсмическими событиями*. Сейсмическое возмущение окружающей среды (наряду с радиационным загрязнением) является одним из основных экологических последствий МЯВ. Необратимая деформация значительных объемов горных пород, порождаемая любым ПЯВ (и МЯВ в том числе) оказывается мощным источником перераспределения тектонических напряжений. Различные волны, вызванные МЯВ (упругие, ударные, волны разрежения и волны от обрушения свода полости взрыва), распространяются на многие тысячи километров, а возможно и по всему земному шару. Об этом свидетельствует практика проведения сейсморазведочных работ: в ходе программ МЯВ «Глобус», «Рубин», «Горизонт», «Кимберлит» (см. гл. 2) геофизики надежно улавливали сейсмические волны, вызванные МЯВ на расстояниях тысяч километров. Об этом же говорит и эффективно работающая система контроля за соблюдением Договора о всеобъемлющем запрещении ядерных испытаний: например, в Швеции регистрируются подземные толчки, вызванные ПЯВ в центре Азии и Северной Америке.

Немедленно после взрыва во всех без исключения случаях в окрестностях наблюдались сейсмические колебания. Приведу лишь некоторые примеры. МЯВ «Метеорит-4» в Иркутской обл. вызвал в месте взрыва землетрясение в 8 баллов, а на расстоянии до 30 км — землетрясение мощностью до 4 баллов по шка-

ле Рихтера (Мандельбаум, Рыбьяков, 1994). При МЯВ «Лири» горизонтальные скорости движения грунта достигли 45 см/сек на расстоянии до 1 км от боевой скважины, и 0,25 см/сек — на расстоянии 50 км (Михайлов, 1994; Паспорт., 1993). Сейсмические волны от МЯВ «Грифон» в районе пос. Оса (Пермская обл.) полностью разрушили шесть жилых домов, и частично — более 300 (Логачев, 2002, с. 98).

К сожалению, ни разработчики МЯВ, ни их исполнители, не особенно интересовались долгосрочными сейсмическими последствиями МЯВ (хотя сейсмические волны, по расчетам, аккумулируют до 10 % энергии ядерного взрыва) и обычно сворачивали наблюдения на местах их проведения через несколько дней. В 90-е гг. интерес к исследованию этой проблемы возрос (в основном, в связи с проблемой глобального мониторинга за испытаниями ядерного оружия), и было собрано немало научно установленных фактов (Адушкин, Ан, 1990; Адушкин, Спивак, 1993; Николаев, 1994, 1999 и мн. др.). Факт провоцирования землетрясений подземными ядерными взрывами не вызывает сомнения и широко обсуждается в научной литературе более 25 лет (Volt, 1976; и др.). Как показано в целом ряде работ (Верещагина и др., 1994; Барош, 1994; Адушкин и др., 1994; Гамбурцев и др., 1994; Николаев, 1994; Бардадымов, 1995; Голубов, Смирнов, 1997), подземные ядерные взрывы обладают *«инициирующим действием»* на землетрясения. Через некоторое время после любого ПЯВ в его ближних и дальних окрестностях начинают возникать пост-взрывные геодинамические явления — подвижки недр (*афтершоки*). Эти афтершоки возникают через несколько дней и могут продолжаться несколько месяцев. Магнитуда афтершоков достигала 4,3 баллов. Афтершоки фиксируются на расстояниях до 2500 — 3000 км от места ПЯВ.

Общее число афтершоков на протяжении до 2,5 месяцев после взрыва колеблется от 100 до 2500 на каждый ПЯВ. Энергия таких искусственных землетрясений различна — от первых процентов энергии самого МЯВ до превосходящих (!) энергию исходного взрыва. Самые сильные афтершоки происходят в первые месяцы в радиусе до 100 км от места МЯВ. Гипоцентры таких микро-землетрясений располагаются на глубине 1-5 км. Число афтершоков сокращается через несколько дней после взрыва, а затем (через 30-40 дней) может вновь заметно возра-

сти (Геворкян, Голубов, 1998). В течение нескольких десятков минут после МЯВ «Рулисон» в радиусе 1 км возникло 16 афтершоков, затем на протяжении 20 дней — еще 14 на расстоянии до 10 км от места взрыва (Голубов, 1996).

В течение 5—10 дней после ПЯВ на Семипалатинском полигоне выявлен статистически значимый эффект локального роста сейсмичности на Памире (Гамбурцев и др., 1994; Николаев, 1994; Николаев, Верещагина, 1999). В одни годы ПЯВ вызывали «мгновенные» афтершоки (1964—1966, 1971, 1974, 1976 и 1984 гг.), а в другие — они возникали через трое и более суток.

В Москве в 1994 г. не алармистами-экологами, а официальными организациями под эгидой МАГАТЭ была проведена международная научная конференция «Землетрясения, индуцированные подземными ядерными взрывами: окружающая среда и экологические проблемы» (Console, Nicolaev, 1994). Основным результатом этой конференции — признание, что подземные ядерные взрывы могут быть спусковым курком для разрушительных землетрясений на весьма значительном расстоянии от места проведения ПЯВ. Как можно после этого относиться с доверием к заявлениям ведущих отечественных атомщиков, апологетов ядерно-взрывных технологий, которые голословно отрицают влияние ПЯВ на возникновение землетрясений, а средства массовой информации, подконтрольные Минатому, широко распространяют эти безответственные заявления!

Высказано обоснованное предположение (Borisyyuk et al., 1994), что ПЯВ на Новоземельском испытательном полигоне стимулировали рост тектонических напряжений и активизацию сейсмичности на Балтийском щите (северо-запад Восточной Европы). Деятельность этого полигона, вероятно, повлияла и на характер сейсмичности Срединного хребта в Северном Ледовитом океане (Prozorgov, 1994). Считается, что пять МЯВ на Гежском нефтяном месторождении на севере Пермской области спровоцировали значительные подвижки недр в Кизеловском угольном бас-

сейне — на расстоянии около 150 км (Malovishko, 1994). Три ПЯВ на о. Амчитка (США) в 1965 г. (мощность 80 кт), 1969 г. (1000 кт) и в 1971 г. (5000 кт), по-видимому, спровоцировали серию землетрясений на Камчатке и Северных Курилах, то есть на расстоянии около 2000 км (Prozorgov, 1994). Предполагается, что землетрясение до 5 баллов в январе 1995 г. на Соликамском месторождении калийной соли (с просадкой поверхности до 4,5 м) было вызвано МЯВ в Пермской области (Тараканов, 1998; Домбровский, 2000). Обработка архивных данных показала, что в окрестностях подземных ядерных взрывов «Локней» и «Комсток», проведенных в США соответственно 24 сентября 1984 г. и 2 июня 1988 г., также проявлялся эффект наведенной сейсмичности (Richards, Goran, 1994).

Более чувствительными к воздействию ПЯВ оказываются землетрясения с магнитудой меньше 1,0 и больше 3,0 (Тарасова, 1995). Если правда то, что во второй половине XX века (по сравнению с первой половиной), число землетрясений на планете удвоилось, то одной из возможных причин

«...Уже обнаружены устойчивые признаки изменения состояния земной коры и мантии, которые возникли в результате массовых подземных взрывов. Начали реагировать глубины... взрыв, превышающий 50 килотонн эквивалента тринитротолуола рождает упругую сейсмическую волну, которая доходит до земного ядра (!). А пятимегатонная бомба, взорванная американцами на Алеутах в сентябре 1971 г., родила сейсмическую волну, четырежды оббежавшую ядро планеты. Уже через год после этого знаменательного взрыва — с 1972-го — исчезли глубокофокусные землетрясения с очагами глубиной свыше 300 километров. Сократилось число землетрясений на глубине ниже 70 километров. В то же время растет количество мелкофокусных землетрясений, отличающихся наибольшей разрушительной силой. Таким образом, ядерные взрывы вмешались во внутреннее сейсмическое состояние планеты. Человечество повлияло на климат сейсмических процессов... Ядерный взрыв и вообще ядерная энергия — незаконномерны для нашего пространства, противоестественны природным процессам. Это энергия космического пространства. На Земле нет других столь скоро протекающих процессов с такой высокой концентрацией энергии...»

Из интервью д-ра геолога-минералог. наук, сотрудника Института геологии, геофизики и минералогии СО РАН А.Н. Дмитриева (Ведомости Новосибирского обл. Совета депутатов. № 23 (534). 8 июня 2001 г.)

#### Читатель, ВНИМАНИЕ!

«...Предположения о провоцировании ядерными взрывами землетрясений далеки от научного подхода».

С. Воронин, С. Брезгун «Околоядерные мифы. В лесных пожарах смешно винить спичечные фабрики» (Газета «Век», 25 ноября 1994 г. С. 4).

этого могло стать проведение нескольких сотен ПЯВ (в том числе — МЯВ).

МЯВ могут явиться спусковым курком для разрушительных землетрясений на весьма значительном расстоянии от места проведения взрыва, исчисляемом сотнями и тысячами километров. Даже на древних платформах, отличающихся геологической стабильностью, в последние годы зарождаются обширные очаги сейсмичности, «режим которой обнаруживает признаки соответствия со временем и мощностью ядерных испытаний» (Голубов, 2001).

Б.Н. Голубов и Ю.К. Малышев недавно сделали важное наблюдение — они обнаружили высокую плотность малых колебаний земной коры (*микросейсм*) вблизи мест проведения МЯВ на древней Сибирской платформе. Регистрация микро-

сейсм, проведенная в 1994 г. в зонах МЯВ Средне-Ботуобинского нефтегазоконденсатного месторождения, а также в зонах МЯВ «Кратон-3», «Кристалл» и «Кимберлит-4», показала (по очагам микросейсм), что спустя десятки лет недра сохраняли «память» о МЯВ и продолжали дрожать (Б.Н. Голубов, личное сообщение). Как долго будет звенеть раненая атомными взрывами Земля? Невольно напрашивается аналогия с известным фантастическим рассказом Рэя Брэдбери, в котором неземной пришелец на протяжении десятков лет заносит руку для удара...

Есть еще одна область геологического изучения последствий МЯВ, где в ближайшее время можно ждать сенсационных открытий. После МЯВ окру-

«Исследования связи ПЯВ, проводившиеся на полигонах Семипалатинска (СССР) и Невады (США), с сейсмичностью Тянь-Шаня и Памира, Калифорнии, показали, что в течение одной-двух недель после взрыва повышается сейсмичность активных районов, расположенных на расстоянии до 2000 тыс. км от полигона...

ПЯВ ускоряет тектонические движения вдоль разломных зон, находящихся в области сильных землетрясений, что может вызвать негативные влияния на фундаменте зданий и сооружений...».

Из записки проф., чл.-корр. РАН А.В. Николаева, представленной на Парламентские слушания на тему «Об экологических последствиях проведенных подземных ядерных взрывов», 9 декабря 1997 г., Комитет по экологии Государственной Думы РФ, 1 с.

жающие горные породы необратимо изменяются. Затем, в ходе длительных релаксационных процессов, геологическая среда стремится перейти в новое (отличное от начального) равновесное состояние. Этот переход сопровождается подвижками отдельных блоков горных пород. Начиная с 80-х гг. появились факты, подтверждающие, что при этих подвижках, наряду с излучением пост-взрывных сейсмических волн разной интенсивности, проявляющихся в короткие промежутки времени, возникают также и *очень медленные волны пластической разгрузки*. От полости МЯВ такие волны распространяются со скоростью нескольких десятков/первых сотен километров в год. Поскольку степень затухания таких волн ничтожна, они должны существовать очень долго (возможно, сотни лет), воздействуя на среду на очень большом расстоянии (сотни — тысячи километров) от места взрыва. Такие медленные волны пластической разгрузки сначала были обнаружены не для МЯВ, а как последствия землетрясений. Предполагается, что знаменитое Аляскинское землетрясение в 60-е годы вызвало (спустя 20 лет) не менее знаменитое Калифорнийское землетрясение на расстоянии в несколько тысяч километров (Кегг, 1998).

Изучение медленных волн в земной коре началось сравнительно недавно, в том числе в связи с разработкой так называемого *тектонического оружия* — инициирование землетрясений в нужном месте и нужное время. В СССР даже существовала секретная военная программа «Меркурий-18», целью которой являлась разработка методики дистанционного воздействия на очаги землетрясений с использованием слабых сейсмических полей и переносе энергии взрыва (Востоков, 2003). Сообщалось, что эти исследования были инициированы Постановлением ЦК КПСС и Совета Министров СССР № 1384—345 от 30 ноября 1987 г. и в них участвовали, в том числе, Центр сейсмологии АН Азербайджана, институты АН СССР и Минобороны СССР. Якобы, в результате теоретических и экспериментальных работ (проводились в Киргизии и Узбекистане в 1988—1990 гг.) удалось доказать возможность направленного распространения сейсмической энергии по длиннопротяженным разломам, возможность создания боковых ветвей для перетоков энергии в нужный район, а также возможность активизации неактивной разломной системы (Эльдароглы, 2002). Если представления о медленных пластических волнах в земной коре окажутся справедливыми, то



не исключено, что главные тектонические последствия проведенных МЯВ еще впереди.

### 5.1.2. Нарушение структуры горных пород

МЯВ нарушают структуру горных пород (Адушкин и др., 1993; Адушкин, Спивак, 1993; Геворкян, Голубов, 1998; Голубов, 1994, 1996; Меньшиков, Голубов, 1995 а,б; Николаев и др., 1999; Console, Nikolaev, 1994 и мн. др.). Структуру горных пород меняет, прежде всего, механическое воздействие волн, возникающих при взрыве. Взрывные волны (упругая, ударная, волна разрежения) и волна от удара столба обрушения (см. гл. 1) дробят, образуют трещины, полости, вызывают смещения горных пород. Все эти волны могут отражаться и преломляться, проходя через слои горных пород. Их интерференция должна вести к вторичным напряжениям и разрушениям гор-

ных пород. Ионизирующее излучение также меняет физико-механические, химические, электрические и другие свойства горных пород. Структура горных пород в окрестностях взрыва резко меняется также и в результате термического разложения.

Размер зоны необратимых деформаций геологической среды, вызванных МЯВ, зависит как от мощности ЯВУ, так и от геологической структуры окружающих пород. Первоначальные представления о распространении зоны интенсивной трещиноватости (радиальные и тангенциальные трещины) только на расстояние 5—6 радиусов полости взрыва, а зоны единичных радиальных трещин — до 10 радиусов (рис. 8), по-видимому, сильно занижают эффект действия ПЯВ.

Радиус пространства, на котором произошло интенсивное дробление горных пород при МЯВ в соляных породах Северного Прикаспия, достигал 80—100 м/кт<sup>1/3</sup> (Адушкин, Спивак, 1993; Кедровский и др., 1975; Геворкян, Голубов, 1998). Получается, что при средней мощности взрыва около 8 кт интенсивное дробление происходило в радиусе более 250 м ( $100 \times 8 / 3 = 267$ ), то есть много больше 10 радиусов полости взрыва. Трещиноватость должна была распространиться еще шире.

Была выведена обобщенная эмпирическая формула для определения радиуса всех необратимых изменений геологической среды после ПЯВ:

$$R = kq^{1/3},$$

где  $q$  — мощность заряда в килотоннах, а  $k = 1000$  м (Адушкин, Спивак, 1993). По этой формуле, взрыв мощностью 10 кт необратимо изменяет геологическую среду в радиусе около 3 км (на площади более 30 км<sup>2</sup>), а взрыв в 100 кт — в радиусе более 30 км (на площади более 3000 км<sup>2</sup>).

Поскольку масштаб воздействия МЯВ на горную среду зависит не только от мощности ЯВУ, но и от состава горных пород, их начальной пористости, насыщенности газом или жидкостью в реальных условиях, зона необратимого изменения горных пород от разных взрывов может быть и меньше, и больше, чем по приведенной выше усредненной формуле. Для нарушения геологической среды особенно опасными оказываются групповые МЯВ, а также несколько МЯВ, проведенных недалеко друг от друга. Общая площадь нарушения горного массива от МЯВ «Вега» (суммарная мощность 15 ЯВУ около 120 кт) составила 120 км<sup>2</sup> (Геворкян, Голубов, 1998).

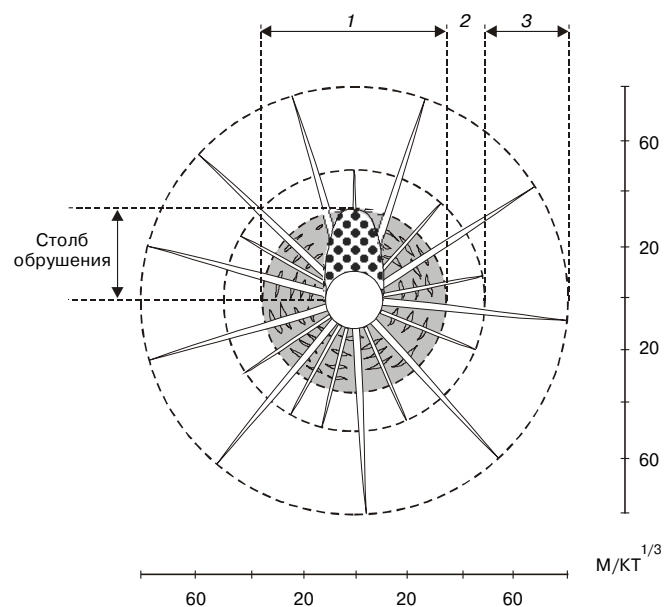


Рис. 8. Зоны деформации геологической среды, вызванной МЯВ: 1 — зона интенсивного дробления; 2 — зона интенсивной трещиноватости; 3 — зона распространения отдельных трещин (по: Логачев, 2001)

Ввиду низкой теплопроводности горных пород, при условии идеальной герметичности полости взрыва, полное охлаждение ее до начальной температуры должно бы продолжаться многие десятилетия (так думали в США при расчетах создания с помощью МЯВ «энергетического котла» — МЯВ «Гном»). В действительности это остывание происходит гораздо быстрее, поскольку полость взрыва негерметична и промывается подземными водами и газами. Горные породы вокруг полости взрыва остаются нагретыми до температуры от 500 до 6000 С<sup>0</sup> на протяжении от нескольких месяцев до нескольких лет. Это тепло возбуждает мощную гидротермальную активность. Зона взрыва оказывается своеобразным парогенератором. Выпаривание огромных объемов подземных вод стимулирует широкое распространение газов, паров и летучих компонентов, возникших в результате МЯВ, по трещинам и порам (Геворкян, Голубов, 1998).

В первые моменты взрыва разрушение пород похоже на разрушение хрупких, мало пластичных материалов. Затем окружающий массив горных пород, ставший трещиноватым, ведет себя как пластичный материал. В результате быстрого образования новых трещин происходит перераспределение напряжений. Полость взрыва вытесняется в области разуплотненных пород к поверхности («эффект швейцарского сыра»). После формирования столба обрушения в проседание кровли полости постепенно вовлекаются и вышележащие горизонты (вплоть до дневной поверхности). Этот процесс сопровождается горными ударами и завершается формированием сдвиговых поверхностей скольжения, ограничивающих зону разрушенных пород в виде трубы с вертикальными стенками (там же).

Итак, зона необратимых деформаций литосферы (деформация горных пород, просадки земной поверхности, увеличение микро- и макросейсмичности и т.п.) может распространяться на десятки и сотни километров от места МЯВ.

## **5.2. Нарушение структур и функционирования гидросферы**

Подземные горизонты всегда насыщены водой. Элементы гидросферы оказываются очень чувствительными как к температурным, так и к механическим (сейсмическим, ударным) воз-

действиям МЯВ. При любом МЯВ происходят масштабные нарушения распределения и качества грунтовых и почвенных вод. Нарушение режима подземных вод может происходить на расстояниях в несколько километров вокруг места проведения МЯВ. Немедленно после взрыва, в результате сильного сжатия подземных вод, образуется купол подземных вод и депрессионная воронка. Заполнение водой депрессионной воронки может продолжаться годы. Сразу после взрыва часто происходит резкий подъем уровня подземных вод — вплоть до фонтанирования (в том числе с образованием грифонов). Так, после МЯВ «Рулисон» произошло усиленное фонтанирование близлежащих родников (Голубов, 1996 а). Затем может происходить заметное — иногда на десятки метров, — понижение уровня грунтовых вод (Предложения..., 1997). В результате МЯВ «Кратон-4» в расположенном неподалеку оз. Ниджли возникли три островка, а из-за повышения уровня береговая линия сместилась на 8—10 м (Якимец, 1996).

Расчеты ВНИПИпромтехнология говорят, что скорости потока подземных вод по трещинам в окрестностях ПЯВ колеблются от 7,7 до 123 м/год (Геворкян, Голубов, 1998). Реальные скорости могут быть много выше. Наблюдения в местах проведения МЯВ «Вега» (Сеитовская соленосная толща — одна из самых стабильных, по утверждениям атомщиков, структур) обнаружили резкие изменения режима подземных вод через несколько месяцев и лет после МЯВ. Радиоактивный рассол в наблюдательных скважинах менял уровень со скоростью от 1,4 до 5,0 м/сут (там же).

При сейсмическом встряхивании, вызванном МЯВ, проницаемость горных пород возрастает в несколько раз (Царев, 1988). По другим данным, проницаемость нарушенных взрывом горных пород возрастает в тысячи раз (Предложения..., 1997). В связи с повышением температуры вокруг полости взрыва растет минерализация подземных вод (в результате усиления растворимости многих солей). При увеличении солености водных растворов на порядок, проницаемость горных пород возрастает почти на два порядка (Геворкян, Голубов, 1998). В результате всех этих процессов вокруг котловой полости сразу же после ее образования начинается миграция с подземными водами различных соединений, в том числе радионуклидов (см. также гл. 4). Как считает Б.Н. Голубов (личное сообщение), в результате усиле-

ния циркуляции подземных вод в зоне многих МЯВ со временем должны развиваться процессы выщелачивания и карстования.

\* \* \*

Итак, МЯВ существенно меняет на обширных пространствах структуру и свойства гидросферы, и эти процессы растягиваются на многие десятилетия.

### 5.3. Другие эффекты МЯВ

Наверное, известны не все эффекты МЯВ. Среди ставших известными — геофизические аномалии и нерадиоактивное загрязнение дневной поверхности (о других малоизученных эффектах см. далее гл. 7).

#### 5.3.1. Геофизические аномалии, вызываемые МЯВ

Все ПЯВ (и МЯВ в том числе) вызывают геофизические аномалии — изменения электромагнитного поля, а также поля силы тяжести. Несмотря на то, что на долю электромагнитного импульса (ЭМИ) при ядерном взрыве приходится всего около 1 % выделяемой энергии (Предложения..., 1997), огромной первоначальной энергии взрыва достаточно для генерирования в литосфере заметного пульсирующего ЭМИ. Напряженность электромагнитного поля, зарегистрированного в США при МЯВ «Хардхэт», «Билби», «Гном» и др. на Невадском испытательном полигоне, на удалении до 6—7 км достигала 2 мкВ/м. Если взрыв проводился в камере больших размеров, то ЭМИ был более мощным, чем от взрыва ЯВ в меньшей по размеру полости. На о. Амчитка после ПЯВ «Канникини» в трех километрах от места взрыва магнитное поле изменилось на 9 нТл. При МЯВ «Гном» напряженность радиальной компоненты индуцированного электрического поля на расстоянии 7,5 км составила 2,4 мкВ/м. Электромагнитный сигнал содержал частоты ниже 100 Гц и был поляризован. Область аномальной электрической поляризации пород при МЯВ «Нева» на Средне-Ботуобинском нефтяном месторождении в Якутии проявилась в радиусе 200—250 м/кт<sup>1/3</sup> (Голубов, личное сообщение). В результате изменения естественной электрической поляризации некоторые породы могут на порядок (!) увеличивать фильтрационные свой-

ства (там же). Это еще одна причина увеличения подвижности подземных вод, и, соответственно, проницаемости горных пород (Предложения..., 1997).

Еще одно явление, связанное с электромагнитными волнами, возбуждаемыми МЯВ, — свисты. Свисты возникают после взрыва в результате взаимодействия электромагнитных и плазменных волн, которые при каких-то условиях трансформируются в звук и распространяются вдоль силовых магнитных линий Земли (Голубов, личное сообщение).

#### 5.3.2. Поверхностное загрязнение

Через 13 лет после МЯВ «Метеорит-4», на расстоянии около 30 км от места взрыва, в окрестностях пос. Марково, на поверхности земли появилось нефтяное пятно, сначала площадью 900 м<sup>2</sup>, а затем более 3000 м<sup>2</sup>. Расчеты показали, что причиной выхода нефти на поверхность, вероятнее всего, послужило тектоническое нарушение нефтяной залежи, располагающейся на глубине около 2 км, вызванное ядерным землетрясением. В результате все водозаборы в окрестностях поселка загрязнены нефтепродуктами, и территория считается «зоной локального экологического кризиса» (Мандельбаум, Рыбьяков, 1994).

На площадке «Галит» (серия МЯВ «Азгир») в жаркие дни появляются «белые облака» — видимо, продукты химических реакций в полостях МЯВ (Часников, Жакашов, 2002).

Некоторые МЯВ являлись источником загрязнения приземной атмосферы разными газами, такими как сероводород, гелий, водород, азот (выделяются из нарушенных МЯВ горных пород), а также соединениями серы, хлора и других веществ (за счет возгонки и перехода веществ в газообразное состояние). Последствия этого ни для подземных, ни для наземных экосистем никогда не исследовались.

#### 5.3.3. Влияние на озоновый слой

Недавно появились предположения, что ПЯВ могут разрушать озоновый слой. Была высказана гипотеза о существовании взаимосвязи между появлением над Якутией озоновых «дыр» и проведенными там МЯВ (<http://www.informnauka.ru/rus/sci-2002-07.r.shtml>)

## 5.4. Заключение

МЯВ являются самым мощным из всех созданных человеком факторов дестабилизации литосферы. Не отдельные аварийные (как иногда признают атомщики), а все без исключения МЯВ сопровождались экологически опасными процессами. Хотя атомщики явно избегали исследований отдаленных последствий МЯВ (поэтому возможности подобных исследований во многом необратимо упущены), накопленные данные показывают:

- МЯВ инициируют сейсмические явления на значительном (тысячи километров) расстоянии от места их проведения, и через значительные периоды времени (много месяцев);
- масштабы необратимых нарушений литосферы и гидросферы в результате МЯВ значительно более существенные, чем это принималось разработчиками ядерно-взрывных технологий (могут проявляться в десятках километрах от места проведения взрыва);
- МЯВ вызывают изменения электромагнитных полей;
- МЯВ могут быть причиной выхода на дневную поверхность разного рода веществ и соединений, что ведет к загрязнению окружающей среды.

Широко распространенные заявления ведущих атомщиков об экологической безопасности МЯВ противоречат данным, публикуемым самими атомщиками в специальной литературе, лишь часть из которых была приведена в этой и предыдущей главах.

## Глава 6. Крушение мифа об экономической эффективности ПЯВ

Вся программа МЯВ «Плаушер» в США была прекращена в 1972 г. в первую очередь из-за ее низкой экономической эффективности. Однако, отечественные атомщики, не приводя детальных расчетов, часто говорят о высокой экономической эффективности советской программы МЯВ. Спустя десятилетия после проведения МЯВ можно с большей точностью, чем раньше, определить экономическую эффективность ядерно-взрывных технологий.

### Читатель, ВНИМАНИЕ!

«В основу концепции мирного использования подземных ядерных взрывов были положены... технико-экономическая обоснованность».

Из редакционной статьи Минатома России «Ядерные взрывные технологии в мирных целях», в связи с 35-летним юбилеем начала в СССР работ по мирным МЯВ (Бюлл. ЦОИПАЭ. 2000. №1. С. 3)

Попробуем определить экономический эффект МЯВ, сравнив полученную от их проведения прибыль с затратами на их проведение.

### 6.1. Что говорят атомщики об экономической эффективности МЯВ

По американским расчетам, наиболее выгодным для экскавационных работ было бы применение сверхмощных ЯВУ: выемка одного кубометра грунта с помощью ЯВУ мощностью 10 кт (1,42 доллара) в 57 раз дороже, чем с помощью ЯВУ мощностью 2000 кт (2,5 цента). При этом 35—40 % этой стоимости приходилось бы на обеспечение радиационной безопасности (Логачев, 2001). На осуществление программы «Плаушер» с 1961 по 1969 г. США затратили около 110 млн долларов. За это время было осуществлено 24 МЯВ, что составило 4,6 млн долларов на один МЯВ. Затем в течение четырех лет по этой

программе была осуществлено еще три МЯВ, и в 1977 г. она была полностью свернута по соображениям радиационной безопасности, экономической невыгодности и сопротивления общественности.

Официальных сведений о стоимости программы МЯВ в СССР никогда не публиковалось (Логачев, 2001), поэтому остается только сопоставлять отрывочные данные.

По расчетам ВНИПИпромтехнология (Ядерные..., 2000, с. 4), применение МЯВ в СССР дало следующий экономический эффект:

- 39 МЯВ при глубинном сейсмозондировании земной коры — 160 млн руб. (в ценах 1984 г. 1 \$ = 0,67 руб.);
- 5 МЯВ при ликвидации аварийных газовых фонтанов — свыше 32 млн руб. (в ценах 1966—1981 гг.);
- 35 МЯВ при создании подземных хранилищ за счет их эксплуатации — 37 млн руб. (в ценах 1984 г.);
- 2 МЯВ при защите окружающей среды от загрязнения промышленными стоками — 270 млн руб. (в ценах 1990 г.);
- 20 МЯВ для интенсификации добычи нефти и 1 МЯВ — газа (Справка..., 1997) было получено дополнительно 1 240 тыс. т нефти (там же), что при цене 50 долл./т соответствует 62 млн долл. (около 41 млн руб. в тогдашних ценах).

В 1994 г. было подсчитано, что общий экономический эффект от МЯВ в СССР составил 499 млн руб. в ценах до 80-х гг. (Дубасов и др., 1994). Эти цифры соответствуют сумме данных пп. 1—4. Если добавить к ним позднее объявленную «нефтяную» прибыль, то общий заявленный положительный экономический эффект от проведения МЯВ в СССР достигает 540,5 млн. руб.

Об экономическом эффекте от 11 экскавационных МЯВ, 2 МЯВ для дробления руды, 1 МЯВ по предупреждению выброса угля и метана, 2 МЯВ по отработке технологий захоронения радиоактивных отходов и 6 МЯВ, проведенных для «научных экспериментов», в официальной справке, представленной на парламентские слушания, не говорится. Поэтому можно предположить, что эти МЯВ положительного экономического эффекта не имели.

Таким образом, в расчете на один МЯВ, экономический эффект составил 540,5 млн руб. : 124 МЯВ = 4,35 млн руб./МЯВ, или, в расчете на одно ядерное взрывное устройство, — 540,5 : 135 ЯВУ = 4,0 млн руб./ЯВУ. Если же в общее число МЯВ включить, как это сделано в последнем обзоре Минатома (Логачев, 2001; см. гл. 2), и ПЯВ, проведенные для совершенствования ядерных боезарядов для МЯВ, то средняя экономическая эффективность одного МЯВ уменьшится до 3,2 млн руб. (540,5 : 169 МЯВ) или до 2,9 млн руб. на одно ЯВУ (540,5 : 186 ЯВУ).

Прежде чем сравнить прибыль от МЯВ с расходами на их проведение, надо проанализировать, насколько обоснованы приводимые атомщиками (заинтересованными в оценке своей работы, как очень эффективной) оценки полученной прибыли.

## 6.2. Насколько обоснованы оценки полученной в СССР прибыли от МЯВ?

Рассмотрим последовательно все пять позиций «экономического эффекта» советских МЯВ.

1. На парламентских слушаниях в июне 1997 г. (еще ранее в отчете, представленном в Совет Безопасности РФ) специалисты Центра Геофизических и Геоэкологических исследований им. В.В. Федынского сообщили, к чему именно относится цифра в 160 млн руб. прибыли от глубинного зондирования земной коры: «Применение этого метода подтвердило 10 газовых и газоконденсатных месторождений на 15-ти разведанных площадях в Енисейско-Хатангской впадине и на ~ 10 площадях Вилюйской синклизы» (Заключительный..., 1996).

Эти утверждения мало убедительны. Процесс поиска и разведки месторождений является многостадийным и предполагает использование комплекса геологических, геофизических и геохимических методов, различных видов бурения и т.д. К началу 70-х гг. этап региональных поисково-разведочных работ на территории СССР был практически завершен, и перспективы нефте-газоносности осадочных бассейнов были ясны, все основные газовые и газоконденсатные месторождения уже были обнаружены. Зачем в этих условиях нужны «подтверждения» и как эти «подтверждения» оценить экономически? Несомненно, сейсмическое зондирование с помощью МЯВ давало новые

знания в области изучения земных глубин в десятки и сотни километров. Но к освоению этих глубин человечество приступит не ранее, чем через десятки лет. За это время появятся многократно более точные методы, чем сейсморазведка с помощью МЯВ. Оценка экономической эффективности МЯВ по «подтверждению» ранее открытых месторождений лишь дискредитирует ту действительно полезную информацию от глубинного сейсмозондирования, которая была получена в СССР (и которая до сих пор не полностью обработана).

Но, предположим, что мои рассуждения несправедливы, и прибыль в размере 160 млн рублей действительно была получена. Экономический эффект при этом составит  $160 : 39$  МЯВ = 4,1 млн руб./взрыв.

2. В. Битков и Н. Левченко (2000) детализируют цифру в «более 32 млн руб.», якобы полученных в результате ликвидации горящих газовых факелов:

- в Узбекистане от МЯВ «Памук» в 1965 (или в 1968?) г.	— 4,0 млн руб.,
- в Узбекистане от МЯВ «Урта Булак» в 1966 г.	— 25,4 млн руб.,
- в Архангельской области от МЯВ «Пирит» в 1970 г.	— 2,75 млн руб.,
всего	— 32,15 млн руб.

Утверждение относительно положительного экономического эффекта при взрыве в Архангельской области удивительно: известно, что МЯВ «Пирит» не привел к тушению пожара на скважине — она горела после взрыва еще несколько месяцев. Как авторы смогли в своих расчетах в этом случае получить положительный экономический эффект — загадка. Поскольку данные по экономическому эффекту от МЯВ «Кратер» (Туркмения) и МЯВ «Факел» (Украина) не приводятся, можно сделать вывод об его отсутствии.

С учетом всех пяти МЯВ экономический эффект этой серии составляет (по данным атомщиков)  $32,2 : 5$  = около 6,0 млн руб./взрыв.

3. Для хранения газоконденсата на территории России было произведено 20 МЯВ, в Казахстане — 6 МЯВ. Экономический

эффект российских взрывов оценивается в 37 млн руб. (около 42 млн долларов в тогдашних ценах), и, по-видимому, складывается из расчета упоминавшихся в гл. 3, якобы предотвращенных, потерь свыше 2 млн. т. газоконденсата.

Изучение радиационных и технологических аварий на Астраханском и Оренбургском нефтегазоконденсатных, а также Осинском и Гежском нефтяных месторождениях (Голубов, личное сообщение) показывает, что эксплуатируемые полости МЯВ не только оказываются ненадежными элементами технологических схем производства, но и могут сокращать ресурсный потенциал разрабатываемых с применением ЯВТ месторождений, не говоря уже об ухудшении окружающей среды (радиационное загрязнение, нарушение лито- и гидросферы и др. (см. гл. 4 и гл. 5). Добавлю, что по некоторым данным (Кадыржанов и др., 2000), полости, созданные серией МЯВ «Лира», никогда не работали технологически. В этом случае затраты на их производство являются с экономической точки зрения неоправданными.

Экономический эффект этой серии взрывов составит (исходя из данных атомщиков)  $37 : 20$  = 1,85 млн руб./взрыв в России, или  $37 : 26$  МЯВ = 1,4 млн руб./ взрыв в целом по СССР.

4. Минатом считает (см. выше), что подземное захоронение вредных промышленных стоков с помощью МЯВ «Кама-1» и «Кама-2» позволило предотвратить нанесение ущерба окружающей среде на сумму 270 млн руб. (в ценах 90-х гг. это около 230 млн долларов). Эти расчеты имеют в виду (Ядерные..., 2000) использование технологии закачки в пласты-коллекторы, раздробленные МЯВ, опасных промышленных отходов. «...На одном из объектов за 13 лет эксплуатации было захоронено свыше 20 млн кубометров высокоминерализованных промышленных стоков... На другом объекте за пять лет эксплуатации... было закачено свыше 150 тыс. кубометров... позволило предотвратить нанесение ущерба окружающей среде на сумму около 100 млн руб. (в ценах 1975 г.)».

Утверждать, что закачкой в геологические горизонты, раздробленные с помощью МЯВ, 28 млн м<sup>3</sup> промышленных отходов «...было предотвращено загрязнение окружающей среды вредными химическими веществами...» (Логачев, 2001, с. 415) некорректно без учета, по крайней мере, двух факторов: во-первых, прибыли от возможной переработки этих стоков без закачки, и, во-вторых, без учета негативных долгосрочных последствий

такого захоронения. Кроме того, как уже отмечалось в гл. 3, применение примитивной технологии закачки опасных отходов в геологические породы (что равносильно заметанию мусора в квартире под ковер), несомненно, затормозило процесс перехода предприятия на современные малоотходные технологии. Мгновенная экономическая выгода обернулась технологическим отставанием производства и загрязнением среды. Можно ли при этом в принципе говорить о положительной экономической эффективности?

Исходя из расчетов Минатома, МЯВ для захоронения опасных стоков оказываются самыми экономически выгодными:

$270 : 2 = 135$  млн руб./ МЯВ (правда, речь идет не о реальной прибыли, а о предотвращенных затратах).

Если эти взрывы были такими экономически супер-выгодными (на порядок более выгодными экономически, чем большинство других применений МЯВ), почему же эта практика не стала распространенной в СССР до момента их запрещения? Напрашивается ответ: названный Минатомом экономический эффект был придуман «для отчета». Наверняка атомщики навязывали свою «помощь» нефтехимикам. Иначе не стали бы химики ждать 9 лет до начала закачки отходов в случае

МЯВ «Кама-1» (см. гл. 3) и не лежала бы невостребованной 30 лет раздробленная МЯВ руда на руднике Куэльпор в Хибинах.

\* \* \*

В целом ясно, что экономический эффект от проведенных МЯВ в 540,5 млн руб., рассчитанный атомщиками, оказывается явно малообоснованным. И что еще более существенно, все расчеты экономической эффективности МЯВ не включают целый ряд затрат, которые либо производились, либо должны будут произведены по каждому МЯВ.

### 6.3. Что надо учесть при оценке экономической эффективности ПЯВ?

Прежде всего надо учесть реальные затраты, связанные с проведением МЯВ, с одной стороны, и нанесенный взрывом ущерб — с другой. Выгода, полученная от проведения ПЯВ, должна быть сопоставлена как с реальными затратами на подготовку и проведение ПЯВ, так и с затратами на ликвидацию его последствий.

**Стоимость подготовки и проведения МЯВ** должна включать затраты на:

- производство ядерного взрывного устройства;
- разработку проекта проведения МЯВ;
- доставку ЯВУ к месту проведения взрыва;
- буровые и другие работы по обустройству мест проведения ПЯВ;
- обеспечение ядерной и радиационной безопасности персонала, населения и окружающей среды в первые дни после взрыва;
- привлечение к проведению МЯВ лиц, заработная плата которых шла по другим ведомствам (местная администрация, пожарные, спецслужбы и т.п.).

**Стоимость ликвидации последствий** взрыва должна включать затраты на:

- реабилитацию загрязненных и нарушенных взрывом территорий;
- организацию и проведение многолетнего радиационного, геофизического, геологического мониторинга;
- организацию и проведение научных исследований, выявляющих истинный характер экологических опасностей;
- компенсацию ущерба пострадавшим.

К расходам необходимо также добавить и упущенную выгоду в результате закрытия районов и/или радиационного загрязнения продукции. Так, например, на Гежском нефтяном месторождении в Пермской обл. после проведения пяти МЯВ «Геллий» произошло существенное ухудшение структуры запасов месторождения (Яншин, Голубов, 1996), в результате чего не удалось добыть ранее планировавшееся количество нефти (подробнее см. гл. 3).

Федеральная целевая программа «Обращение с радиоактивными отходами и отработанными ядерными материалами, их утилизация и захоронение на 1994—2005 годы» (постановление Правительства РФ от 123.10.1995 г. № 1030) требует затрат на:

- обследование мест проведения МЯВ и составление экологических паспортов на них;
- разработку и реализацию планов специальных горных отводов под охранные зоны мест проведения ПЯВ;
- консервацию и ликвидацию выводимых из эксплуатации технологических сооружений, дезактивацию загрязненных территорий и изоляцию радиоактивных отходов.

Оценим затраты на некоторые из перечисленных выше мероприятий, по которым есть хоть какие-то данные или которые можно оценить экспертно.

### 6.3.1. Стоимость атомного боезаряда

Имеющиеся данные позволяют несколькими разными подходами определить ориентировочную стоимость одного ядерного боезаряда.

1. На Парламентских слушаниях в декабре 1997 г. (Справка..., 1997) было заявлено, что затраты на один МЯВ на нефтяном месторождении, «с учетом стоимости специзделия», составили 3—4 млн руб. Примем, что стоимость МЯВ при тушении газовых факелов близка к стоимости «нефтяных» МЯВ. Стоимость «газовых» МЯВ (без учета стоимости ядерного боезаряда) определена в 1,1—2,4 млн руб. (Битков, Левченко, 2000). Получается, что один ядерный боезаряд стоил в СССР около 2 млн руб. (с учетом курса доллара — около 3,3 млн долл. по ценам 60-х гг., или около 4,5 млн долл. в ценах 90-х гг.).

2. Исходя из общих затрат на программу «Плаушер» (110 млн долл.) получается, что стоимость одного МЯВ составила 4,6 млн долл. ( $110 : 24 = 4,6$ ).

3. Определим ориентировочную стоимость ядерного боезаряда, исходя из официальных оценок стоимости уничтожения химического оружия с помощью ядерно-взрывных технологий в СССР 1990 г. (Материалы..., 1997, Колдобский, 2000). Предполагалось, что стоимость 40 ПЯВ по 100 кт на специальном полигоне составит 400—800 млн долл. (то есть 10—20 млн долл. за один ПЯВ). Учтем трудности обращения с химическим

оружием, проблемы его транспортировки из мест хранения. С другой стороны, учтем и то, что серия взрывов в одном месте сокращает многие расходы. Если принять, что затраты на МЯВ мощностью в 100 кт вдвое больше, чем на «типичный» МЯВ в пределах 20 кт (см. гл. 1), то стоимость такого типичного МЯВ составила бы в 1990 г. 5—10 млн долл., или, в среднем, 7,5 млн долл.

4. Близкие величины получаются и из расчетов, представленных в 1994 г. Минатомом и Минобороны России (Литовкин, 1997) по уничтожению отработавшего ядерного топлива тремя ПЯВ мощностью по 100 кт в штольнях Новой Земли — 36 млн долл. (12 млн долл. один ПЯВ). С учетом предположения, что стоимость ЯВУ боезаряда мощностью 20 кт будет вдвое меньше, чем ЯВУ мощностью 100 кт, получаем стоимость «среднего» МЯВ около 6 млн долл. в ценах 90-х гг.

Усредним все полученные величины:  $(4,5 + 4,6 + 7,5 + 6,0) : 4 = 5,7$  млн долл. В дальнейших расчетах будем ориентироваться на вероятную стоимость ядерного боезаряда «среднего» советского МЯВ в 5,7 млн долл. (в ценах 90-х гг.) или около 3,5 млн руб. в ценах 60-х гг.

### 6.3.2. Стоимость разработки проекта и проведения научных исследований

Примем стоимость разработки проекта проведения МЯВ в 100 тыс. руб. (здесь и далее — в ценах 70-х гг.).

Примем стоимость организации и проведения научных исследований на месте проведения МЯВ в первые 10 лет после взрыва в 100 тыс. руб., в последующие 20 лет — в 50 тыс. руб. То есть, в среднем, на протяжении 30 лет «на науку» по каждому МЯВ надо было бы затратить около 2,0 млн руб.

### 6.3.3. Стоимость мониторинга и обустройства

Примем стоимость организации и проведения комплексного (радиационного, геологического и экологического) мониторинга в 25 тыс. руб. ежегодно на протяжении 30 лет (750 тыс. руб.).

Примем среднюю стоимость собственно проведения МЯВ (включает буровые работы и обеспечение ядерной и радиационной безопасности в период проведения МЯВ) равной сто-



имости проведения работ по «газовым» МЯВ — 2 млн руб. (Битков, Левченко, 2000).

#### **6.3.4. Стоимость реабилитации загрязненных и нарушенных территорий**

Расходы по этой статье можно оценить пока лишь для нескольких МЯВ.

В 1999 г. в Якутии ВНИПИпромтехнология представил проект плана реабилитации территории загрязненной МЯВ «Кристалл». План включает захоронение всей площади, нарушенной взрывом, под пустой породой. По экспертной оценке, эта работа может обойтись в несколько десятков тысяч рублей в ценах 70-х гг. Поскольку этот МЯВ был со значительным аварийным выбросом (подробнее см. гл. 4), можно считать, что реабилитация других территорий должна стоить меньше. С другой стороны, нефтяное загрязнение поверхности и источников водоснабжения после МЯВ «Метеорит-4» в Иркутской области (и возникшая в связи с этим необходимость организации привозного водоснабжения) говорят о возможности значительных и постоянных затрат на реабилитацию территорий при проведении и других МЯВ: нормализация экологической обстановки в зоне влияния этого МЯВ потребует расходов на десятки миллионов рублей (Мандельбаум, Рыбьяков, 1994).

Система мероприятий по консервации полостей ПЯВ «Вега» в Астраханской области включена в программу социально-экономического развития области на 1997—2000 гг. Расчеты показали, что это должно обойтись РАО «Газпром» в 85,6 млрд руб. в ценах 1997 г. (На особом..., 2000), что соответствует около 50 млн руб. в ценах 70-х гг.

Только на первоочередные мероприятия по нормализации радиационной обстановки на Осиновском нефтяном месторождении, загрязненном МЯВ «Грифон», необходимо потратить около 20 млрд руб. в ценах 1997 г. (Рекомендации..., 1997), или около 15 млн руб. в ценах 70-х гг. Примем для расчетов, что средние расходы на реабилитацию территории вокруг боевой скважины составляют около 50 тыс. руб. на один МЯВ. Надо подсчитать также и экологический ущерб от загрязнения атмосферы, поверхности земли, поверхностных и подземных водоемов, повреждения растительного и животного мира. Пока такие расчеты не были сделаны ни для одного из ПЯВ.

К сказанному добавим, что объем финансирования только за счет средств федерального бюджета на реализацию мероприятий по обеспечению экологической безопасности в районах, где проводились подземные ядерные взрывы в мирных целях по программе «Ядерная и радиационная безопасность России» на 2000—2006 гг., предусматривается выделить 18 млн руб. (<http://www.atomsafe.ru/pr1.htm>).

#### **6.3.5. Затраты на привлечение лиц, заработная плата которых шла по другим статьям**

Не будет преувеличением считать, что на одного атомщика, связанного с проведением МЯВ, приходилось 3—4 человека из других структур, чья заработная плата не учитывалась в статье расходов при проведении МЯВ. Это касается военных, сотрудников органов внутренних дел и безопасности, советских и партийных органов. Вероятнее всего, и внутри атомного и других ведомств значительная часть специалистов, участвовавших в подготовке и проведении ПЯВ, оплачивалась по другим статьям. Известно, что в разработке и осуществлении ПЯВ «Тайга-1» участвовало более 800 специалистов (Ризов, 1992). Однако к его проведению были привлечены еще сотни других людей (см. бокс).

Примем, что на проведение типичного МЯВ было задействовано (дополнительно к персоналу) около 500 человек на протяжении трех месяцев. При средней зарплате в 300 руб., расходы на их зарплату должны были составить около 0,5 млн руб.

«...Судя по замаскированным в глуши пулеметным гнездам, спецбатальон внутренних войск был готов даже к отражению вражеского десанта. На дальних подступах небо стерегла военная авиация...».

Из воспоминаний подполковника В. Осипова, ответственного за противопожарную безопасность на секретном объекте «Тайга» (М. Лобанов. «Хиросима» в Пермской тайге — «Парламентская газета». 2001. 29 марта. С. 1, 5).

#### **6.3.6. Размер ущерба здоровью населения**

Эта категория расходов может оказаться весьма существенной. Дежурный аргумент атомщиков в таких случаях — «нет доказательств такого ущерба». Однако отсутствие доказательств не означает отсутствия ущерба. Доказательства никогда не появля-

ся, если их не собирать. Никто не проводил сравнительные исследования заболеваемости на территориях до и после МЯВ. В то же время в печати сообщалось о распространении необычных, ранее не встречавшихся заболеваний у людей в окрестностях некоторых мест проведения МЯВ (например, в Костромской и Пермской областях, Республики Саха (Якутия), окрестности полигона «Азгир» в Казахстане и т.д.). Добавим к этому ущерб здоровью грядущих поколений.

### 6.3.7. Упущенная выгода

В расходах на проведение МЯВ надо учесть такой важный экономический показатель, как упущенная выгода — стоимость продукции, которая могла быть получена, но не была получена в результате проведения МЯВ. Так, например, в результате обводнения полостей пяти МЯВ на Гежском нефтяном промысле (Пермская обл.) и радиоактивного загрязнения добываемой продукции, месторождение, содержащее 32 млн т. нефти (16 млн — потенциально извлекаемых, к 1997 г. было добыто только 500 тыс. тонн) теперь не может быть реализовано. Это означает упущенную выгоду добычи 15 млн тонн нефти, что соответствует ущербу около 750 млн долларов (около 500 млн руб. в ценах 70-х гг.).

## 6.4. Оценка суммарных расходов на проведение МЯВ

Несмотря на значительную неопределенность ряда приведенных выше оценок, попробуем в первом приближении определить реальную стоимость проведения (и последующего управления ситуацией) «среднего» МЯВ на территории СССР (табл. 9).

Исходя из полученной средней величины (6,9 млн руб. + ?), минимальные затраты на всю программу МЯВ в СССР могут быть оценены в  $(6,9 \text{ млн руб.} + ?) \times 124 \text{ МЯВ} = 856 \text{ млн руб.} + ?$ .

Надо учесть также, что еще 45 МЯВ были проведены на Семипалатинском и Новоземельском полигонах, где суммарные затраты должны быть много меньше (примем условно, что вдвое меньше, т.е. стоимость одного МЯВ будет 3,5 млн руб.). Тогда зат-

Таблица 9

### Предположительная суммарная стоимость проведения «среднего» МЯВ вне испытательных полигонов на территории СССР (в ценах 60—70-х гг.)

Статья затрат	Сумма, млн руб.
ЯВУ	3,5
Разработка проекта	0,1
На науку (за 30 лет)	0,5
На мониторинг (за 30 лет)	0,3
На проведение МЯВ (без стоимости ЯВУ)	2,0
Реабилитация территории около скважины	0,05
Зарплата привлеченным	0,5
Ущерб от загрязнения компонентов среды	Неизвестна
Ущерб здоровью населения и персонала	Неизвестна
Упущенная выгода	Неизвестна для большинства
Всего на один МЯВ	6,9 + ?

Таблица 10

### Дополнительный ущерб от проведения некоторых МЯВ (в ценах 70-х гг.)

Затраты на:	Сумма, млн руб.
Ликвидацию последствий от МЯВ «Вега»	50
Реабилитацию территории от МЯВ «Грифон»	15
Упущенная выгода от МЯВ «Грифон»	500
Реабилитация территории от МЯВ «Метеорит-4»	15
Ущерб от загрязнения серией МЯВ «Азгир»	500*
Всего	Более 1000

\* В ценах 1992 г. (Джексонов, 2002).

раты на их проведение составят  $3,5 \text{ млн руб.} \times 45 = 156 \text{ млн руб.}$ . Наконец, учтем, что ряд МЯВ был групповым (с использованием более чем одного ЯВУ) и рассчитаем стоимость этих 25 дополнительных ЯВУ (всего при проведении 169 МЯВ было взорвано 186 ЯВУ) :  $3,5 \text{ млн руб.} \times 25 = 87,55 \text{ млн руб.}$  При этих предположениях общие минимальные расходы на программу МЯВ составят:

$$856 + 156 + 87,55 = 1100 \text{ млн руб.}$$

Чтобы приблизить эти условные расчеты к реальности, учтем некоторые оценки конкретного ущерба по ряду МЯВ (табл. 10).

Суммирование данных табл. 10 дает общую минимальную величину ставшей к настоящему времени известной величины необходимых затрат, связанных с проведением МЯВ в СССР в размере  $1100 \text{ млн руб.} + 1000 \text{ млн руб.} = 2100 \text{ млн руб.}$  (в ценах 60—70-х гг.). В эту сумму не вошли ущерб здоровью населения и персонала, ущерб окружающей среде и упущенная выгода по

подавляющему большинству МЯВ. Полученная сумма необходимых затрат на МЯВ является, конечно, приблизительной (и скорее минимальной), но не более приблизительной, чем расчеты атомщиков по величине прибыли, полученной от МЯВ.

«Пока большого экономического эффекта эти ядерные взрывы не принесли»...  
Из интервью Министра России по атомной энергии В.Н. Михайлова ((Михайлов, 1995. С. 11).

Теперь сравним общие затраты и прибыль от МЯВ:

Прибыль и предотвращенный ущерб (по оценке атомщиков)	540,5 млн руб.;
Расходы и нанесенный ущерб	2100 млн руб.

---

ИТОГО                      убыток 1 560 млн руб.

Получается, что проведение МЯВ на территории СССР принесло не прибыль, а суммарный ущерб, превышающий полученную выгоду почти в три раза. При этом надо учесть, что размеры ущерба будут нарастать по мере обнаружения и ликвидации последствий проведения МЯВ, а также то, что в эти расчеты не включен ущерб здоровью населения и среде, а также упущенная выгода.

## 6.5. Заключение

Завеса секретности, до сих пор окружающая ядерные технологии, не позволяет сделать точные расчеты экономической эффективности МЯВ. Определенности расчетов мешает и отсутствие целого ряда данных, и по-разному меняющаяся стоимость рубля. Ясно, что сделанные в этой главе оценки нуждаются в уточнении. Однако сделать эти ориентировочные расчеты пришлось потому, что очень уж настойчиво и запелляционно атомщики заявляют об экономической выгоде программы МЯВ в СССР.

Приведенные в этой главе экспертные оценки и расчеты показывают, что советская программа МЯВ оказалась не прибыльной, а также как и аналогичная программа в США, убыточной. Даже не полностью оцененные суммарные затраты и ущерб от советской программы МЯВ составляет (в ценах 60—70-х гг.) более 1,5 млрд руб., а прибыль (даже если согласиться с сомнительными официальными данными) — около 0,5 млрд руб. Сумма ущерба от МЯВ будет только расти по мере выявления неизвестных последствий.

го как сейсмические (тектонические и микросейсмические), так и гидрологические, атмосферные, электромагнитные, гравитационные и биологические параметры. Временные станции наблюдения около мест проведения МЯВ сворачивались уже через несколько дней. В дальнейшем (в лучшем случае, раз в несколько лет) места проведения некоторых МЯВ посещались на предмет обнаружения радиационных загрязнений.

Атомщики, проводя МЯВ, не учитывали, среди других, следующие факторы:

- возможность инициирования землетрясений на значительных расстояниях от места взрыва;
- возникновение и длительное сохранение наведенной микросейсмичности недр в местах проведения МЯВ: недра вибрируют, дрожат в местах проведения МЯВ на протяжении десятилетий;
- возникновение и распространение на огромных территориях медленных в пространстве (десятки километров в год) и во времени (десятилетия, столетия?) волн пластической разгрузки (подробнее см. гл. 5).

## 7.2. Игнорирование последствий нарушений лито- и гидросферы

Велики масштабы и опасны возможные последствия необратимых изменений физических и химических параметров геологической и гидрологической среды после подземного взрыва ЯВУ. Микро- и макроструктура горных пород, распространение и проявление подземных вод меняются на много километров вокруг точки взрыва. Возникновение новых и оживление старых геологических разломов, активизация выхода на дневную поверхность разного рода газов, в том числе опасных экологически (радон, сероводород, и др.) — все это наблюдалось при первых МЯВ и должно было сразу же насторожить атомщиков.

Удивляет игнорирование атомщиками данных из других областей естествознания, и, прежде всего, геологических (стратиграфии, литологии, гидрогеологии и др.). Сейчас появляются запоздалые признания, что геологические знания при

## Глава 7. Крушение мифа о достаточности знаний для обеспечения безопасности МЯВ

За 15 лет, прошедших после прекращения МЯВ в СССР, появилось много публикаций, позволяющих ретроспективно оценить атмосферу принятия решений по проведению МЯВ. Несомненно, что разработчики и исполнители ядерно-взрывных технологий сознательно ограничивали обеспечение безопасности МЯВ учетом лишь краткосрочных сейсмических и радиационных эффектов. Атомщики или не задумывались над возможными иными экологическими последствиями проведения МЯВ, либо скрыли свои опасения от общества и от лиц, принимающих решения. Если в отношении оборонных ПЯВ такая позиция хоть как-то оправдана заботой об обеспечении национальной безопасности, то в отношении МЯВ эта позиция не имеет морального оправдания.

Теоретики и практики ядерно-взрывных технологий и в США, и, особенно, в СССР действовали по принципу *«рванем, а там посмотрим, что получится»*. Принцип предосторожности, прочно вошедший в инженерную деятельность еще в начале 80-х гг., оказался чужд атомщикам. Не претендуя на полноту, назову несколько областей обеспечения экологической безопасности или не в должной мере, или вообще не учитывавшихся творцами МЯВ.

### 7.1. Игнорирование опасности инициирования землетрясений

Зная, что эхо от каждого подземного ядерного взрыва разносится по всему земному шару (что стало известно уже в конце 60-х гг.), атомщики ни для одного МЯВ (!) не организовали натурального достаточно длительного мониторинга, охватывавше-

осуществлении ряда МЯВ оказывались недостаточными для обеспечения безопасности (например, для МЯВ «Вега», «Кристалл», «Кратон»; см. гл. 3). Это игнорирование геологических знаний оказывалось при проведении МЯВ не исключением, а правилом: ни для одного МЯВ недра не были предварительно изучены с тщательностью, достаточной как для определения всех возможных путей распространения продуктов взрыва, так и влияния расходящихся от полости взрыва волн.

«...Согласно официальным данным, геологическое строение участков, где выполнялись взрывы, удовлетворяло всем необходимым требованиям безопасности. В соответствующих документах говорилось, что взрывы произведены в однородных геологических средах, в устойчивых участках земной коры... в “сухих”, необводненных скважинах. Поэтому считалось, что были созданы полностью “закрытые” системы, исключаящие утечку радиоактивных продуктов и заражение местности.

...К настоящему времени появились новые данные, уточняющие геологическое строение участков недр в местах выполнения подземных ядерных взрывов. К примеру, скважины, расположенные на территории Эвенкийского АО, непосредственно находятся в зонах интенсивной трещиноватости горных пород северо-восточного и субширотных направлений. Участки недр водообильные, а подземные воды к тому же минерализованы. То же самое можно сказать о вовсе не сухих скважинах в Таймырском АО, которые попали в область сочленения тектонически активных структур. Наконец, скважины, находящиеся в Туруханском районе, оказались в непосредственной близости от тектонического нарушения и интенсивно обводнены. ... Две скважины у поселка Тура почти вплотную подходят к реке Подкаменная Тунгуска.

...Заложенные в «Паспорта подземных ядерных взрывов» и утвержденные Госатомнадзором в 70-х гг. сведения о геологическом строении тех участков недр сегодня не соответствуют действительности! Поэтому надеяться на существование естественных “защитных структур”, на невозможность выхода радиоактивных веществ на поверхность нельзя...».

Из интервью бывшего главного государственного инспектора геологического контроля по Красноярскому краю, начальника Восточно-Сибирского регионального отдела государственного геологического контроля РФ Б.П. Чеснокова (В. Полонский. «Отгремевшие взрывы достигнут» — «Наш край» (Красноярск), 20 июня 2002 г. ).

### 7.3. Игнорирование опасности загрязнения биосферы глобальными и вечными радионуклидами

При любом МЯВ образуются глобальные (распространяющиеся по всему земному шару) и вечные (с периодом полураспада в сотни и тысячи лет) радионуклиды. На всей Земле до 1944 г. было не более 50 кг плутония. При взрыве МЯВ на каждую килотонну мощности заряда образуется около 13 г плутония (см. гл. 4). Плюс к этому, от каждого взрыва остается какая-то не прореагировавшая часть плутониевого заряда. Если учесть, что в СССР по программе МЯВ было взорвано 186 ЯВУ средней мощности около 14 кт каждый, получается, что 30 — 50 кг плутония было рассеяно в результате МЯВ в верхнем слое земной коры на территории СССР. Ввиду вечности такого загрязнения (период полураспада плутония-239 составляет 24 тыс. лет, а время жизни — более 240 тыс. лет) и сверх-токсичности плутония (*супертоксиант*), территории, загрязненные плутонием, выводятся из нормального хозяйственного использования навечно. Плутониевое загрязнение от МЯВ представляет недоучитываемый фактор экологической опасности, значение которого будет расти. Распространяясь со временем от котловых полостей МЯВ, плутониевое загрязнение поверхности в зоне проведения МЯВ будет нарастать на протяжении грядущих сотен лет!

Предвижу аргумент оппонентов: «что значит 50 кг плутония сравнительно с многими десятками тонн, использованными для ядерного оружия, и получаемого в реакторах АЭС!». Ответ такому возможному оппоненту: оружейному плутонию и плутонию в отработавшем ядерном топливе АЭС обеспечено контролируемое хранение; плутоний от МЯВ не контролируется.

Огромное экологическое значение имеет изменение естественного распределения изотопов водорода и углерода в биосфере в результате МЯВ. В ходе любого МЯВ образуется радиоактивный углерод-14 (бета-излучатель с периодом полураспада 5730 лет). Радиоуглерод опасен тем, что легко замещая обычный углерод в органических соединениях, при распаде внутри клетки он неизбежно вызывает разнообразные радиационные

поражения. На опасность радиоуглерода от ядерных взрывов одним из первых обратил внимание А.Д. Сахаров (1958). Эта опасность может быть даже более значительной, чем от загрязнения биосферы цезием-137 и стронцием-90 (Алексеев, Рустамов, 1997).

Еще тридцать лет назад ученые обратили внимание на огромную опасность МЯВ, связанную с загрязнением биосферы тритием (Израэль, 1972, 1974; Израэль и др., 1970; Imai, 1969). Если учесть, что в континентальных водах Земли содержится всего 9 г природного трития, а проведение всех МЯВ добавило к этому количеству еще порядка 2 г трития, получается, что ядерно-взрывные технологии более чем на 20 % увеличили содержание трития в водоемах суши (Б.Н. Голубов, личное сообщение). Тритий невероятно летуч, способен проходить даже через сталь в несколько сантиметров толщиной. Он легко попадает в пищевые цепочки и с водой включается в состав живых организмов. Распадаясь, тритий испускает бета-излучение и превращается в гелий. Такая трансмутация очень опасна, поскольку — если совершается около цепочек ДНК и РНК — неизбежно должна приводить к их поражениям — мутациям, и соответственно, — к нарушениям работы генетического аппарата, вызывать раковые заболевания и т.п. Везде, где были проведены соответствующие исследования, тритий обнаруживался в сотнях метров от скважин МЯВ. Так, на Гежском нефтяном месторождении (МЯВ «Гелий») в скважине, расположенной в 250 м от боевой скважины, содержание трития (21 333 Бк/л) оказалось в 18 раз больше, чем в самой боевой скважине (Абрамов, Сапожников, 1996).

Плутониевая, тритиевая и углеродная опасности — одни из самых грозных среди проигнорированных творцами МЯВ.

#### 7.4. Игнорирование теплового эффекта МЯВ

В самом начале эпохи проведения МЯВ были сделаны расчеты по выделению в ходе МЯВ огромного количества тепла (до 75 % энергии МЯВ реализуется в виде тепла). Одним из самых первых проектов использования МЯВ в мирных целях была идея создания «теплового (энергетического) котла» (МЯВ «Гном»). Элементарные физические расчеты должны бы были

«Термальная зона на бывшем Семипалатинском ядерном полигоне (СЯП) пока остается для ученых необъяснимым природным явлением». Такое признание в интервью агентству «Интерфакс-Казахстан» сделал исполняющий обязанности генерального директора Национального ядерного центра Казахстана Шамиль Тухватулин.

Термальная зона на территории бывшего СЯП впервые была обнаружена три года назад с помощью космической фотосъемки. По данным директора института космических исследований Академии наук Казахстана Умирзака Султангазина, термальная зона занимает площадь около 20 тыс. кв. км, и температура почвы в ней «стабильно на 10–15 градусов выше, чем на прилегающих участках».

... «Это не систематическое из года в год, из недели в неделю повторяющееся явление»... «это пятно (термальная зона. — «ИФ-К») может двигаться и уже фиксировалось за пределами полигона, а также на территории Сибири»... По этому поводу были проведены консультации со многими зарубежными экспертами, в результате которых «нами был сделан вывод, что это шутка господ Бога», сказал Ш. Тухватулин... Он сказал, что национальным ядерным центром сделаны магнитные, геологические, гидрогеологические карты полигона, но «это явление с ними никак не состыковывается»...

Ученые Казахстана не могут объяснить происхождение термальной зоны на Семипалатинском полигоне. ИНТЕРФАКС-КАЗАХСТАН, 20 ноября 1999 г., г. Курчатов.

показать, что наличие вблизи дневной поверхности (многие МЯВ проводились на глубинах в первых сотнях метров) участков сверхнагретых недр не должно игнорироваться при оценке безопасности МЯВ. Однако до сих пор никаких точных наблюдений за многолетним ходом температуры поверхности не было организовано ни для одного из МЯВ даже неглубокого заложения.

#### 7.5. Недостаточность биологических и физических знаний для обеспечения безопасности МЯВ

Повышенный уровень радиации является мощным мутагенным фактором — фактором-«поставщиком» элементарного эволюционного материала (Тимофеев-Ресовский и др., 1977; Яблоков, Юсуфов, 1998; и мн. др.). Это означает, что популяции

всех живых организмов, как на поверхности земли, так и в толще литосферы (микроорганизмы встречаются до глубин в несколько километров), попавшие в зону распространения радионуклидов от МЯВ, должны увеличить генетическую изменчивость за счет возникновения дополнительных мутаций разных типов. Это, в свою очередь, может быстро привести к выработке у этих микроорганизмов каких-то новых необычных признаков и свойств. Разного рода облучение, повышенная температура, измененный химизм горных пород и растворов, — все это может создать условия для возникновения «биологического реактора», в котором возникнут какие-то новые формы микроорганизмов с непредсказуемыми свойствами. Ни теоретические, ни практические исследования в этом направлении не были даже инициированы.

До сих пор ни для одного из МЯВ не создана физическая программа мониторинга, основанная на расчетах сечений ядерных реакций, их временной и пространственной эволюции в разных диапазонах энергий нейтронов, спектрального и пространственного распределений нейтронов, концентрации разных наработанных изотопов, их пространственной диффузии и термализации (Блехман, Дусейбаев, 2000).

Практическим подтверждением недостаточности знаний физики МЯВ является и то, что при одинаковой расчетной мощности ЯВУ, и при проведении МЯВ в близких по составу геологических породах, полости взрыва получались существенно разного размера. Так было, например, в серии МЯВ «Вега» (Голубов, 1994, с. 32).

В гл. 5 приведены некоторые данные по изменениям электромагнитных полей в зоне проведения МЯВ. Но важные моменты остаются неясными. Установлено, например, что пульсации электромагнитного поля в окрестностях ПЯВ наблюдаются не только в момент взрыва, но и спустя долгое время после него. Предполагается, что это может быть связано с прорывом газовых струй, содержащих заряженные частицы. Однако пульсации фиксировались вскоре после взрыва и при отсутствии сильных выбросов газа. На рис. 9 показано свечение приземной атмосферы над эпицентром ПЯВ на Новоземельском испытательном полигоне.



**Рис. 9.** Свечение приземной атмосферы не выясненной природы над эпицентром ПЯВ. Новоземельский испытательный полигон (Console, Nikolaev, 1994)

## 7.6. Заключение

Торжественно отмечая в 2000 г. 35-летие применения в СССР ядерно-взрывных технологий, Минатом вынужден был признать: «...цели, предусмотренные программой “Ядерные взрывы для народного хозяйства”, не были достигнуты. Остались не до конца изучены некоторые явления и процессы, принципиально важные для промышленного внедрения ядерно-взрывных технологий (подчеркнуто мною. — А.Я.). К ним в первую очередь относятся долговременный (сотни и тысячи лет) прогноз безопасности продуктов взрыва, оставляемых под землей на большой глубине, миграция продуктов взрывов в пористых коллекторах, технологические трудности локализации радиоактивных рассолов в подземных емкостях-хранилищах после окончания их эксплуатации» (Ядерные..., 2000, с. 4).

Нельзя не согласиться со всеми этими словами.

## Глава. 8. Новые опасные планы «мирных» ПЯВ

США свернули программу МЯВ «Плаушер» уже к 1973 г. Американский опыт не пошел нам впрок: советские МЯВ продолжались до 1988 г. В 1989—1990 гг. советские атомщики планировали провести еще 10 МЯВ, в том числе: 5 — для сейсмондирования по заказу Министерства геологии СССР, 2 — для создания емкостей для отходов Стерлитамакского содового завода, и 2 — по заказу Министерства газовой промышленности СССР в Западной Сибири. На период 1991—1995 гг. от разных ведомств поступило еще 26 заявок на МЯВ (Емельяненко, 2000).

«Взволнованные умы» атомщиков, не находящих времени и средств для исследования опасных последствий осуществления МЯВ, сегодня настроены на новые, еще более опасные по своим последствиям разработки. Как и в недалеком прошлом, атомщики, замалчивая перед обществом и начальством уже ставшие известными опасности ядерно-

### Читатель, ВНИМАНИЕ!

«Возможности применения МЯВ продолжают и сегодня волновать умы ученых, инженеров и практиков. В частности, ведутся дискуссии о реализации таких проектов, как:

- уничтожение высокотоксичных отравляющих веществ (они в количестве нескольких десятков тысяч тонн “ожидают” применения нетрадиционной технологии их уничтожения);
- локализации радиоактивных материалов и отходов (которые могут быть “застеклованы” подземным ядерным взрывом в глубинах горного массива);
- предупреждения землетрясений (угроза которых существует в сейсмоопасных зонах, и их напряжение можно “снять” специальными ПЯВ в конкретные периоды времени, оцениваемые сейсмологами);
- разрушение опасных космических объектов (на подлете к Земле их можно будет “расколоть” встречным ядерным ударом)».

Из статьи профессоров А. Матушенко и В. Логачева «И был атом рабочим, а не солдатом» («Атомпресса». 2000. № 3. С. 4).



**Читатель, ВНИМАНИЕ!**

«...Пройдет некоторое время, и подземные ядерные взрывы в мирных целях будут проводиться не только потому, что их использование в промышленности очень эффективно и экономично, но главное — именно по экологическим требованиям, пока без них сохранить природную среду невозможно».

Физик-ядерщик, теоретик МЯВ из ВНИИТФ (г. Снежинск) А. Васильев (цит. по: Губарев, 1994 а).

взрывных технологий, научно безответственно и граждански безнравственно предлагают решать даже экологические проблемы России — конечно же! — с помощью ядерных взрывов (см. бокс).

В 1994 г. на симпозиуме «Урал атомный» был даже прочитан доклад на тему «Подземные ядерные взрывы для улучшения экологической обстановки». Кратко рассмотрим некоторые из этих опасных планов.

## 8.1. Уничтожение химического оружия

Предполагается, что применение ПЯВ обеспечит «надежное уничтожение особо опасных веществ (например, химических отравляющих веществ)...» (Битков, Левченко, 2000, с. 9). В 1991 г. Комиссия по военно-промышленным вопросам Совета Министров СССР среди основных технологий уничтожения накопленных запасов химического оружия отдала приоритет ПЯВ (Материалы..., 1997; Филонов, 1994 б). Считалось, что 40 тыс. тонн отравляющих веществ могли бы быть уничтожены ПЯВ, суммарной мощностью 4 Мт (40 ПЯВ по 100 кт). Предполагалось, что это можно сделать в штольнях на глубине 600 м на специальном полигоне. Общая стоимость работ оценивалась в 400—800 млн долл.

Уничтожение химического оружия с помощью ядерных взрывов создаст больше проблем, чем решит, поскольку с высокой вероятностью приведет к химическому и радиационному загрязнению местности. Химическое загрязнение весьма вероятно при транспортировке на полигон из разных концов страны тысяч химических боеприпасов, выброса при взрыве, а также распространения не прореагировавших высокотоксичных масс с подземными водами. Радиационное загрязнение от ядерных взрывов суммарной мощностью 4 мегатонны — многие десятки

килограмм плутония, огромное количество радиоуглерода и трития, других радионуклидов, которые рано или поздно попадут в цепи питания и будут отравлять все живое на планете.

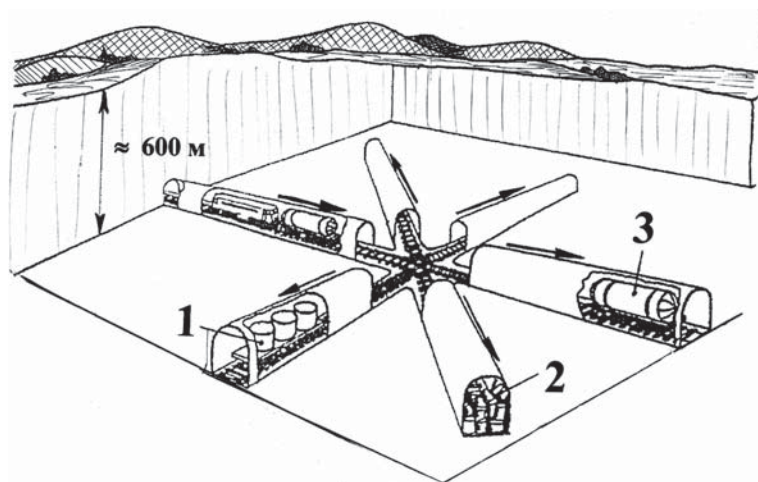
## 8.2. Уничтожение ОЯТ и других радиоактивных отходов

В 1994 г. министр по атомной энергии В. Михайлов, министр обороны П. Грачев и главный военный инспектор России К. Кобец направили Президенту России письмо, в котором они просили разрешения провести на Новой Земле серию из трех подземных ядерных взрывов (мощностью до 100 кт каждый) для уничтожения накопившегося отработанного ядерного топлива подводных и надводных кораблей (Логачев, 2002). Только жесткая позиция Министерства иностранных дел России, посчитавшего, что реализация проекта не позволит заключить как раз готовившийся тогда Договор о всеобъемлющем запрещении ядерных испытаний (подписан в 1997 г.), остановила проект. В этих работах по проектированию уничтожения химических и радиоактивных веществ с помощью МЯВ было занято в России несколько лет назад «...около 1000 человек из четырех министерств» (там же, с. 521).

Можно только удивляться лихости наших атомщиков, готовых превратить в радиоактивную пыль не только часть территории России, но и поставить все Северное полушарие перед угрозой экологической катастрофы. Такая катастрофа была бы неизбежной в случае, если бы действительно был осуществлен ядерный подрыв скопившихся даже только на Северном флоте ТВЭЛов и аварийных реакторов АПЛ с

«По проекту на Новой Земле не требуется строить ни заводов, ни новых хранилищ — там хватает уже старых штолен-выработок. Их нужно только соответствующим образом подготовить, разместить в них отработанные ТВЭЛы, реакторы от лодок, отходы ядерных предприятий, различные крупногабаритные загрязненные металлические конструкции... Пространство между ними заполнить различными материалами... Остальное должен был доделать за людей сам процесс взрыва».

В. Литовкин. «Ядерный взрыв под грифом “секретно”». («Известия», 6 мая 1997 г. С. 5).



**Рис. 10.** Схематическое изображение планировавшегося подземного комплекса для уничтожения разных типов РАО с применением ЯВТ:

1 — отработавшие тепловыделяющие сборки атомных реакторов; 2 — радиоактивные отходы предприятий и другие опасные вещества; 3 — реакторные отсеки кораблей и судов. Стрелками указано направление загрузки. ЯВУ, видимо, предполагалось поместить в центре (Логачев, 2001; с изменениями)

невыгруженным топливом (общая активность — десятки миллионов кюри). Предлагаемый план (рис. 10) создал бы больше проблем, чем решил. Проблем не только экологических, но и политических, и экономических.

Самое эффективное и безопасное решение проблемы атомных отсеков АПЛ — специально оборудованное хранилище на открытой площадке, аналогичное тому, что построено в США. А корабельное ОЯТ надо помещать в специальное сухое или мокрое хранилище с надеждой, что следующие поколения найдут какое-то приемлемое решение этой проблемы.

Предложение о «создании (с помощью МЯВ. — А.Я.) подземных емкостей больших объемов для ... захоронения жидких и твердых отходов, включая радиоактивные высокой концентрации» (Битков, Левченко, 2000, с. 9) в свете фактов низкой эффективности создания и эксплуатации подобных сооружений (см. гл. 5) не требует, как мне кажется, особого обсуждения. Не будут РАО надежно изолированы в расплаве на дне котловой

полости, а будут распространяться вокруг. И рано или поздно попадут на дневную поверхность.

### 8.3. Предупреждение землетрясений

В 1976 г. директор Института физики Земли АН СССР академик М.А. Садовский предположил, что ПЯВ могут предотвращать крупные землетрясения, снимая напряжение в тектонических плитах (Баюк, 2003). Утверждая, что во время проведения ядерных подземных испытаний крупные землетрясения в мире наблюдались, якобы, «гораздо реже», сотрудники Федерального ядерного центра в Снежинске ставили вопрос о том, что целесообразно было бы «регулярно проводить специальные подземные ядерные взрывы» для «снятия накопившихся напряжений» и снижения вероятности крупных землетрясений (Ядерный взрыв..., 2000).

Атомщики предполагают, что, попадая в зону земной коры, где в ближайшее время должно произойти землетрясение, импульсы от МЯВ могут снять накопившееся напряжение, и угроза землетрясения уменьшится. Для этого «необходимо не так часто, как прежде, но регулярно проводить специальные подземные ядерные взрывы в конкретные моменты времени, намечаемые сейсмологами» (Ядерный взрыв..., 2000). Но где гарантия того, что МЯВ снимут напряжение, а не стимулируют возникновение землетрясения?

«По данным сейсмологов, во второй половине нынешнего столетия, когда стали проводить ядерные испытания, число землетрясений на планете удвоилось по сравнению с первой половиной XX века».

Пакистанские ядерные испытания могли стать причиной недавнего землетрясения в Афганистане, считает индийский ученый. (РИА-горячая линия от 06.06.98. Дели, 6 июня 1998. Корр. РИА «Новости» И. Александров).

Идею предупреждения землетрясений посредством ядерных взрывов разрабатывал в свое время и А.Д. Сахаров. Я думаю, что одной из причин, почему Сахаров перестал развивать эту идею, были опасения по поводу использования этой технологии для создания тектонического оружия — вызывания направленных землетрясений на территории противника за тысячи километров от места ядерного взрыва (Бардадымов, 1995; см. также гл. 5, раздел 5.1.1). Научные основания для такой постановки вопроса

есть: волны сжатия и растяжения распространяются во все стороны от места проведения ПЯВ и могут неоднократно огибать земной шар в разных направлениях. Первая монография по этому вопросу была опубликована в США еще в 1976 г. (Bolt, 1976). Российские исследователи (В. Адушкин, А. Гамбурцев, А. Николаев и др.) показали, что атомные взрывы инициируют землетрясения: после взрыва на расстоянии до 2000 км от него в течение нескольких недель может возникать до 2,5 тысяч вторичных подземных ударов, по силе иногда не уступающих основному (подробнее см. гл. 5). Известно, что после землетрясений в земной коре на протяжении многих лет (!) могут распространяться волны, идущие со скоростью от нескольких до нескольких десятков километров в год (Кегг, 1998). По всей вероятности, такие же волны медленной пластической разгрузки должны распространяться от каждого МЯВ.

Думаю, что уже известных фактов достаточно, чтобы применить к предложению о предупреждении землетрясений посредством МЯВ принцип предосторожности. Пока мы не знаем и не понимаем геологических и сейсмических последствий ПЯВ, опасно будоражить земную твердь ядерными ударами — может больно откликнуться.

#### 8.4. Борьба с астероидами

Не реже чем раз в год некоторые средства массовой информации начинают запугивать людей опасностью неизбежного столкновения Земли с астероидом и, как о панацее, говорят — конечно же! — о ядерном взрыве, способном изменить траекторию полета астероида-убийцы. Еще в 1966 г. возникло предложение расстрелять ядерными зарядами астероид Икар, который по прогнозам мог пройти в опасной близости от Земли. Испокон веков на Землю ежегодно падают тысячи метеоритов, еще большее их число бесследно сгорает в верхней атмосфере. Именно атмосфера на протяжении сотен миллионов лет служит надежным щитом от несущихся с космическими скоростями метеоритов и астероидов. Один из последних таких случаев произошел в 1994 г., когда в атмосфере над Тихим океаном взорвался ледяной астероид весом около 1000 т.

Вероятность столкновения Земли с блуждающими крупными астероидами, которые могут вызвать вселенскую катастрофу

(считается, что это под силу астероиду диаметром около километра), на много порядков ниже того, когда надо принимать какие-то меры: не 1:100 000, а ниже 1:100 000 000 000, то есть раз в несколько сотен тысяч лет. Столкновения Земли с астероидом около 300 м в диаметре происходят примерно раз в 60 тыс. лет. За всю письменную историю человечества — на протяжении последних нескольких тысяч лет — ничего подобного не случилось. Создание системы раннего оповещения землян о приближении субкилометрового астероида обойдется в триллионы долларов. Но даже если это будет сделано, неизвестно, можно ли будет без опасных последствий для Земли взорвать на поверхности астероида ядерный боезаряд (Кегг, 2002). Поэтому продолжающиеся во ВНИИТЭФ работы по использованию ядерных зарядов для защиты Земли от космических пришельцев (Большакова, 2002) не представляются сколь-нибудь актуальными. Не представляет большой опасности для цивилизации отложить создание всемирной системы космической защиты лет на 200—300, когда будут вычислены орбиты всех опасных астероидов и будут найдены многократно более мощные и менее опасные, чем современные ядерные заряды, технические средства для корректировки их маршрутов

#### 8.5. Вскрышные работы на Удоканском медном месторождении

По постановлению ЦК КПСС и Совета Министров СССР от 20.02.1964 г. № 16—64 и от 23.03.1964 г. № 240-94 предполагалось с помощью 25 МЯВ, мощностью 1000 кт каждый, осуществить вскрышные работы на одном из крупнейших мировых месторождений меди (21—22 млн тонн) на Удоканском хребте (Каларский район Читинской области). По расчетам, облако взрыва могло подняться на высоту до 7 тыс. метров, а уровень радиации через год после взрыва на гребне навала породы мог бы составить менее 0,005 Р/час.

Предполагалось, что МЯВ выбросят за пределы воронки более 60 млн тонн породы и откроют рудное тело на глубине 170 м. Однако не опасение радиационного загрязнения огромных территорий, которое неизбежно должно было бы произойти, а неостребованность этого месторождения промышленностью (достаточно меди получалось на менее удаленных место-

рождениях) затормозило осуществление этого проекта применения МЯВ. И сегодня атомщики надеются, что это решение лишь «пока не принято, оно ждет своего часа» (Логачев, 2001, с. 428).

Можно только удивляться, как мало атомщики учатся на собственных ошибках: сегодня говорить о возможности проведения ПЯВ с энерговыделением (мощностью) в 25 мегатонн кажется просто анахронизмом: это неприемлемо опасно и по выделению глобальных и вечных радионуклидов, и по сейсмическим, и по политическим последствиям.

## 8.6. Другие проекты использования МЯВ

На семинаре в Пекине в декабре 1995 г. российские атомщики с энтузиазмом поддержали проект китайских коллег повернуть течение реки Брахмапутры, соорудив с помощью МЯВ 20-километровый канал (Horgan, 1996). Высказывались идеи использовать МЯВ для поворота части стока сибирских рек в Арал (Чухин, 1994). Высказывалась идея преобразовать энергию ПЯВ в лазерную, которую затем вывести на поверхность и использовать (Губарев, 1997). Высказывалась идея создания с помощью ПЯВ тектонического оружия. Действие такого оружия сводится к тому, что после направленного ПЯВ энергия может аккумулироваться на огромном расстоянии от эпицентра взрыва. Вторым направленным взрывом можно разрядить накопленную энергию, спровоцировав таким образом мощное землетрясение на территории противника. По неподтвержденным данным, подземные испытания с целью разработки тектонического оружия проводились в советское время на территории Киргизии. Сообщалось о причастности к этой программе деятельности подземной лаборатории в Западной Грузии (в районе Сухуми).

Российские атомщики не скрывают, что хотели бы вернуться к осуществлению еще более обширных программ МЯВ, охватывающих всю территорию России. «Значительная ее (территории России. — А.Я.) часть может быть использована для сооружения подобных промышленных объектов (захоронения опасных промстоков. — А.Я.) на глубинах залегания поглощающих горизонтов (пластов-коллекторов). К таким территориям относится ряд регионов Европейской части РФ (Поволжье, Ря-

занская обл. и др.), а также Западной и Восточной Сибири» (Михайлов, 2000, цит. по: Логачев, 2001, с. 416).

Нельзя запретить ученым и инженерам разрабатывать всякие на первый взгляд фантастические проекты. Но в каждом полете технической мысли должна присутствовать еще и гражданская ответственность, и, на всякий случай, чувство самосохранения. Развитие атомных технологий в XX веке уже привело к гибели многих десятков миллионов людей (Bertell, 1999; Yablokov, 2000; ECRR, 2003). Может быть, атомщики таким образом хотят сократить численность человечества на планете?

## 8.7. Заключение

В прошлом развертывание программы «мирных» ядерных взрывов в СССР было стимулировано запрещением испытаний ядерного оружия в трех средах, кроме подземной.

Похоже, что и теперь определяющим в поведении атомщиков — разработчиков ядерных боезарядов, оказывается желание «где-нибудь рвануть». То, что вероятность столкновения Земли с астероидом пренебрежимо мала, то, что для осуществления подобных проектов понадобятся средства, на которые можно было бы решить все другие, действительно серьезные мировые проблемы, то, что решение других экологических проблем вполне возможно и без катастрофических по последствиям для человечества атомных технологий, не останавливает атомщиков.

«“Загнанные под землю”, как говорили о себе разработчики и испытатели ядерных зарядов, они с каждым годом ощущали все возрастающую конкуренцию за право на Его Величество Эксперимент. Часто спорившие между собой теоретики и экспериментаторы в одном неизменно сходились: только он, реальный физический опыт — взрыв, мог подтвердить или опровергнуть и самые гениальные идеи, и самые тщательные расчеты. Сложилась ситуация, когда предложения “бомбоделов” явно превышали спрос на их продукцию...»

А. Емельяненко. «Архипелаг Средмаш» (М.: Изд. Рос. Комитета Врачей мира за предотвращение ядерной войны, 2000. С. 18).

почти не вынести ЯВТ за пределы ядерных испытательных полигонов. Населению и природе бывшего СССР хуже: вне советских ядерных полигонов в 124 местах (в том числе 81 — в России) образованы и навечно останутся пока *неконтролируемые захоронения высокоактивных радиоактивных отходов*, очаги опасных инженерно-геологических явлений, очаги масштабного изменения режима и химизма подземных вод и газов, очаги мощного теплового загрязнения.

Трудно согласиться с тем, что, произведя МЯВ, атомщики умывают руки, и все исследования долгосрочных последствий этого самого мощного из созданных человеком техногенного нарушения геосферы Планеты изучают, в основном, не атомщики, а не связанные с Минатомом обеспокоенные энтузиасты-исследователи.

Поскольку любые МЯВ экологически и политически опасны, а экономически разорительны, атомщикам лучше оставить идею их возобновления. Было бы хорошо, если бы они — атомщики, — изнасиловавшие планету подземными ядерными взрывами, — постарались всерьез заняться обеспечением экологической безопасности в зонах МЯВ, в том числе и в тех, которые кажутся пока благополучными. Всем местам проведения МЯВ нужно как можно скорее придать нормативный *статус могильников радиоактивных отходов*, надо разработать и осуществить меры по надежной локализации и контролю находящихся там радионуклидов. При этом надо быть готовым к тому, что стоимость таких мероприятий будет много выше затрат на проведение самих МЯВ.

## Заклучение

«Мирный» ядерный взрыв (МЯВ) — это техногенное явление, сотворенное гением человека для достижения инженерно-технических и политических целей посредством разрушения геологической природной среды ядерным боезарядом.

Уже известные данные (их число постоянно растет) показывают, что «мирные» ядерные взрывные технологии (ЯВТ) несут больше опасностей, чем пользы и с военно-политической, и с экологической точек зрения. Тех же целей можно достичь без их применения менее опасными и экономически более эффективными способами. Директор ВНИПИпромтехнология — российского «мозгового центра» атомщиков по ПЯВ, — заявил на Парламентских слушаниях в Госдуме в 1997 г.: *«...область их (ПЯВ. — А.Я.) применения вероятно будет весьма ограниченной и будет определяться такими критериями, как безопасность, невозможность достичь цели существующими способами или получение большого технико-экономического эффекта»* (Справка..., 1997, с. 9). Если согласиться с этими критериями применения ПЯВ, то их не надо было применять вообще.

С экологической и технологической точек зрения нет существенных различий между МЯВ и подземными ядерными взрывами (ПЯВ) в других целях, отличить «мирный» ядерный взрыв от «не-мирного» невозможно. Принцип доступности «мирного применения» ядерно-взрывных технологий, определенный Договором о нераспространении ядерного оружия (1968) оказался разрушительным для соблюдения режима нераспространения. Первый ядерный взрыв в Индии, проведенный в 1974 г. под маской МЯВ, привел к краху режима нераспространения и стал началом ядерной гонки в Азии.

Разработчики ЯВТ знали, что экологические последствия МЯВ опасны для природы и человека. К сожалению, они не особенно беспокоились о будущем. Прагматизм американцев помог им раньше остановиться на этом экологически опасном пути, и

## Приложение 1

## Использованные сокращения

- АПЛ — атомная подводная лодка  
 ВМПЯВ — Организация «Врачи мира за предотвращение ядерной войны».  
 ВНИИТЭФ — Федеральный ядерный центр России Всероссийский научно-исследовательский институт теоретической и экспериментальной физики (бывший «Челябинск-70»), г. Снежинск, Челябинская обл.  
 ВНИИПФ — Федеральный ядерный центр России Всероссийский научно-исследовательский институт промышленной физики (бывший «Арзамас-16»), г. Саров, Нижегородская обл.  
 ВНИПИпромтехнология — Всероссийский научно-исследовательский производственный институт промышленной технологии Министерства России по атомной энергии, Москва.  
 Минатом — Министерство Российской Федерации по атомной энергии.  
 МЯВ — мирные ядерные взрывы.  
 НЗИП — Новоземельский испытательный полигон (Северный испытательный полигон Новая Земля), Архангельская обл.  
 ОЯТ — отработавшее (облученное) ядерное топливо.  
 ПЯВ — подземные (промышленные) ядерные взрывы.  
 РАО — радиоактивные отходы.  
 РБГ, РИГ — радиоактивные благородные (инертные) газы.  
 СИП, СЯП — Семипалатинский испытательный (ядерный) полигон, Казахстан.  
 ЦЭПР — Центр экологической политики России.  
 ЭМИ — электромагнитный импульс.  
 ЯВТ — ядерно-взрывные технологии.  
 ЯВУ — ядерное взрывное устройство.  
 ЯБ — ядерный боеприпас.

## Реестр «мирных» ядерных взрывов

Реестр включает МЯВ (в алфавитном порядке), проведенные на территории Казахстана, России, США, Туркменистана, Узбекистана и Украины; по данным Б.Н. Голубова (1996), А. Емельяненко (1993), Логачева и др. (2001), В.В. Горина и др. (1993), А. Матущенко и Д. Гельманова (2002), В. Домбровского (2000) и других источников. Для каждого МЯВ приведены: название, географическое положение, дата проведения, глубина и мощность (энерговыведение) ЯВУ, цель взрыва. Базовые данные приведены по Логачеву и др., 2001 (в случае значительного расхождения в скобках приведены данные по другим источникам). Внутри серий с одним названием МЯВ приведены в хронологическом порядке.

МЯВ «Агат». 150 км западнее г. Мезень, Архангельская обл. (19.07.85 г., глубина 772 м, мощность 8,5 кт). Сейсмозондирование.

МЯВ «Азгир-А-1», скважина А-1 на площадке «Галит». 180 км севернее Астрахани, Гурьевская обл., Казахстан (22.04.66 г., глубина 161 м, мощность 1,1 кт). Создание полости в массиве каменной соли.

МЯВ «Азгир-А-2», скважина А-2. Там же (01.07.68 г., глубина 600 м, мощность 27 кт). Создание полости в массиве каменной соли.

МЯВ «Азгир-А-3», скважина А-3. Там же (22.12.71 г., глубина 986 м, мощность 64 кт). Создание подземной емкости в массиве каменной соли.

МЯВ «Азгир-А-2-2», второй взрыв в скважине А-2. Там же (25.04.75 г., глубина 600 м, мощность 0,35 кт). Получение трансплутониевых элементов.

МЯВ «Азгир-А-3-2», второй взрыв в скважине А-III-2. Там же (29.03.76 г., глубина 986 м, мощность 10 кт). Определение возможности снижения сейсмического эффекта (декаплинга).

МЯВ «Азгир-А-4», скважина А-IV. Там же (29.07.76 г., глубина 1000 м, мощность 58 кт). Создание подземной полости в массиве каменной соли.

МЯВ «Азгир-А-5», скважина А-V. Там же (30.09.77 г., глубина 1500 м, мощность 10 кт). Создание подземных емкостей в массиве каменной соли.

МЯВ «Азгир-А-2-3», третий (второй дополнительный) взрыв в полости А-2 (скважина А-II-3). Там же (14.10.77 г., глубина 600 м., мощность 0,2 кт). Получение трансплутониевых элементов.

МЯВ «Азгир-А-2-4», четвертый (третий дополнительный) взрыв в полости А-2 (скважина А-II-4). Там же (30.10.77 г., глубина 600 м, мощность 0,01 кт). Получение трансплутониевых элементов.

МЯВ «Азгир-А-2-5», пятый (четвертый дополнительный) взрыв в полости А-2 (скважина А-II-5). Там же (12.09.78 г., глубина 600 м, мощность 0,08 кт). Получение трансплутониевых элементов.

МЯВ «Азгир-А-7». Два взрыва в одной скважине А-VII. Там же (17.10.78 г., глубина 971 м, мощность (0,001-20) и (20-150) кт, групповой взрыв суммарной мощностью 73 кт). Создание подземных емкостей в массиве каменной соли.

МЯВ «Азгир-А-2-6», шестой (пятый дополнительный) взрыв в полости А-2 (скважина А-II-6). Там же (30.11.78 г., глубина 600, мощность 0,06). Получение трансплутониевых элементов.

МЯВ «Азгир-А-9». Скважина А-IX. Там же (18.12.78 г., глубина 630 м, мощность 103 кт). Создание подземной емкости в массиве каменной соли.

МЯВ «Азгир-А-2-7». Седьмой (шестой дополнительный) взрыв в полости А-2. Там же (10.01.79 г., глубина 600 м., мощность 0,5 кт). Получение трансплутониевых элементов.

МЯВ «Азгир-А-8». Два взрыва. Скважина А-8. Там же (17.01.79 г., глубина 995 м, мощность (0,01-20)—(20-150) кт; групповой взрыв суммарной мощностью 65 кт). Создание подземной емкости в массиве каменной соли.

МЯВ «Азгир-А-11». Три взрыва. Скважина А-11. Там же (14.07.79 г., глубина 982 м, мощность  $3 \times (0,01-20)$  кт, суммарная мощность 21 кт). Создание подземной полости в массиве каменной соли.

МЯВ «Азгир-А-10». Два взрыва. Скважина А-10. Там же (24.10.79 г., глубина 980 м, мощность (0,01-20)—(20-150) кт, суммарная мощность 33 кт). Создание подземной емкости в массиве каменной соли.

МЯВ «Ангара». 140 (по другим данным — 200) км северо-западнее г. Ханты-Мансийска (по другим данным в 12 км от д. Пальяново), Ханты-Мансийский АО (10.12.80 г., глубина 2485 (по другим данным — 2620) м, мощность до 15 кт). Интенсификация добычи нефти.

МЯВ «Багги». На Невадском испытательном полигоне, США (12.03.68 г., пять зарядов по 1,1 кт каждый, расположены в горизонтальный ряд, на глубине 41 м, мощность 5,5 кт). Изучение влияния на геологическую среду (образование траншеи (выемки) в многослойном базальте).

МЯВ «Батолит-1». 120 км юго-восточнее пос. Байкит (по другим данным — 430 км северо-западнее г. Усть-Илимск), Эвенкийский АО (01.10.80 г., глубина 720 м, мощность 8 кт). Сейсмозондирование.

МЯВ «Батолит-2». 320 км юго-западнее г. Актюбинск, Актюбинской обл., Казахстан (03.10.87 г., глубина 1002 м, мощность 8,5 кт). Сейсмозондирование.

МЯВ «Бензол». 60 км южнее г. Нефтеюганск (по другим данным — 110 км юго-западнее г. Сургут), Ханты-Мансийский АО (18.06.85 г., глубина 2860 м, мощность 2,5 кт). Интенсификация добычи нефти на Мамонтовском месторождении.

МЯВ «Бланка». На Невадском испытательном полигоне, США (октябрь 1958 г, глубина 255 м, мощность 19 кт). Для изучения влияния на геологическую среду (вулканические туфы) и определения возможности удержания радиоактивных продуктов под землей.

МЯВ «Бутан-1». 40 км восточнее г. Мелеуз, Башкортостан, на Грачевском нефтяном месторождении, скважина 617 (30.03. 65 г.; глубина 1341 м, мощность 2,3 кт). Интенсификация добычи нефти и газа.

МЯВ «Бутан-2». Там же, скважина 618 (30.03.65 г., глубина 1375 м, мощность 2,3 кт). Интенсификация добычи нефти и газа.

МЯВ «Бутан-3». Там же, скважина 622 (10.06.65 г., глубина 1350 м, мощность 7,6 кт). Интенсификация добычи нефти и газа.

МЯВ «Бутан-4». Там же, скважина 1 (16.06.80 г., глубина 1400 м, мощность 3,2 кт). Интенсификация добычи нефти и газа.

МЯВ «Бутан-5». Там же, скважина 3 (25.06.80 г., глубина 1390 м, мощность 3,2 кт). Интенсификация добычи нефти и газа.

МЯВ «Вега». 35 км севернее г. Астрахань, Астраханская обл. на газоконденсатном месторождении, на левом берегу Волги (15 МЯВ, 08.10.80 г. — 27.10.84 г., на глубинах от 850 до 1100 м., мощностью от 3,2 до 13,5 кт). Образованы подземные емкости объемом от 10 до 30 тыс. м<sup>3</sup>.

МЯВ «Вега-1Т». 40 км северо-восточнее г. Астрахани, Астраханская обл. (08.10.80 г., глубина 1050 м, мощность 8,5 кт). Создание емкости для хранения газоконденсата.

МЯВ «**Bera-2Т**». Там же (26.09.81 г., глубина 1050 м, мощность 8,5 кт). Создание емкости для хранения газоконденсата.

МЯВ «**Bera-4Т**». Там же (26.09.81 г., глубина 1050 м, мощность 8,5 кт). Создание емкости для хранения газоконденсата.

МЯВ «**Bera-3Т**». Там же (16.10. 82 г., глубина 1957 м, мощность 13,5 кт). Создание емкости для газоконденсата.

МЯВ «**Bera-5Т**». Там же (16.10.82 г., глубина 1100 м, мощность 8,5 кт). Создание емкости для хранения газоконденсата.

МЯВ «**Bera-6Т**». Там же (16.10.82 г., глубина 991 м, мощность 8,5 кт). Создание емкости для хранения газоконденсата.

МЯВ «**Bera-7Т**». Там же (16.10.82 г., глубина 947 м, мощность 8,5 кт). Создание емкости для хранения газоконденсата.

МЯВ «**Bera-8Т**». Там же (24.09.83 г., глубина 1050 м, мощность 8,5 кт). Создание емкости для хранения газоконденсата.

МЯВ «**Bera-9Т**». Там же (24.09.83 г., глубина 1050 м, мощность 8,5 кт). Создание емкости для хранения газоконденсата.

МЯВ «**Bera-10Т**». Там же (24.09.83 г., глубина 950 м, мощность 8,5 кт). Создание емкости для хранения газоконденсата.

МЯВ «**Bera-11Т**». Там же (24.09.83 г., глубина 920 м, мощность 8,5 кт). Создание емкости для хранения газоконденсата.

МЯВ «**Bera-12Т**». Там же (24.09.83 г., глубина 1100 м, мощность 8,5 кт). Создание емкости для хранения газоконденсата.

МЯВ «**Bera-13Т**». Там же (24.09.83 г., глубина 1100 м, мощность 8,5 кт). Создание емкости для хранения газоконденсата.

МЯВ «**Bera-14Т**». Там же (27.10.84 г., глубина 1000 м, мощность 3,2 кт). Создание емкости для хранения газоконденсата.

МЯВ «**Bera-15Т**». Там же (27.10.84 г., глубина 1000 м, мощность 3,2 кт). Создание емкости для хранения газоконденсата.

МЯВ «**Вятка**». 90 — 120 км юго-западнее г. Мирный, Якутия (08.10.78 г., глубина 1545 м, мощность 15 кт). Скважина 43. Интенсификация добычи нефти и газа.

МЯВ «**Вулкан**». На Невадском испытательном полигоне, США. (25.06.66 г., глубина 322 м, мощность 25 кт). С целью получения трансурановых элементов.

МЯВ «**Гэзбагги**». Около Фарминтона, штат Нью-Мексико, США (10.12.67 г., глубина 1292 м, мощность 29 кт). С целью стимуляции добычи природного газа.

МЯВ «**Гелий-1**». 20 км юго-восточнее г. Красновишерск, Пермская обл. (02.09.81 г., глубина 2088 м, мощность 3,2 кт). Интенсификация добычи нефти и газа на Гежском нефтяном месторождении.

МЯВ «**Гелий-2**». Там же (28.08.84 г., глубина 2065 м, мощность 3,2 кт). Интенсификация добычи нефти и газа на Гежском нефтяном месторождении. По заказу Миннефтепрома СССР, по предложению Московского института нефти и газа им. И.М. Губкина.

МЯВ «**Гелий-3**». Там же (28.08.84 г., глубина 2075 м, мощность 3,2 кт). Интенсификация добычи нефти и газа на Гежском нефтяном месторождении.

МЯВ «**Гелий-4**». Там же (19.04.87 г., глубина 2015 м, мощность 3,2 кт). Интенсификация добычи нефти и газа на Гежском нефтяном месторождении.

МЯВ «**Гелий-5**». Там же (19.04.87 г., глубина 2055 м, мощность 3,2 кт). Интенсификация добычи нефти и газа на Гежском нефтяном месторождении.

МЯВ «**Глобус-1**». 40 км северо-восточнее г. Кинешма (по другим данным — 28 км к северо-востоку от г. Заводск), Ивановская обл. (19.09.71 г., глубина 610 м (по другим данным — 600 м), мощность 2,3 кт). Сейсмозондирование.

МЯВ «**Глобус-2**». 80 км северо-восточнее г. Котлас (по другим данным — 160 км северо-восточнее г. Великий Устюг), Архангельская обл. (04.10.71 г., глубина 595 м, мощность 2,3 кт). Сейсмозондирование.

МЯВ «**Глобус-3**». 140 (по другим данным — 130) км юго-западнее г. Печоры, в 20 км восточнее ж.д. станции Лемью, Республика Коми (10.07.71 г., на глубине 465 м, мощность 2,3 кт). Сейсмозондирование.

МЯВ «**Глобус-4**». 30 (по другим данным — 25) км юго-западнее г. Воркута, Республика Коми (02.07.71 г., глубина 542 м, мощность 2,3 кт). Сейсмозондирование.

МЯВ «**Гном**». В соленосной толще Делаверского осадочного бассейна, недалеко от г. Карлсбад, штат Нью-Мексико (12.10.61 г., глубина 367 м, мощность 3,1 кт). Для изучения влияния на геологическую среду, устройства энергетического котла, совершенствования ЯВУ.



МЯВ «**Горизонт-1**». 70 (по другим данным — 60) км юго-западнее (по другим данным — западнее) г. Воркута (29.04.74 г. (по другим данным — 12.08.74 г.), глубина 583 (по другим данным — 590) м, мощность 7,6 кт). Сейсмозондирование.

МЯВ «**Горизонт-2**». 190 км северо-западнее пос. Тазовский, Ямало-Ненецкий АО (14.08.74 г., на глубине 534 (по другим данным — 550) м, мощность 7,6 кт). Сейсмозондирование.

МЯВ «**Горизонт-3**». 90 (по другим данным — 80) км северо-восточнее (по другим данным — восточнее) г. Норильска, Таймырский АО (29.09.75 г., глубина 834 м, мощность 7,6 кт). Сейсмозондирование.

МЯВ «**Горизонт-4**». 120 км юго-западнее г. Тикси, Якутия (12.08.75 г., глубина 496 м, мощность 7,6 кт). Сейсмозондирование.

МЯВ «**Грифон-1**». 10 км южнее г. Оса, Пермская обл., на Осинском нефтяном месторождении. Скважина 1001 (02.09.69 г., 08.09.69 г., глубина 1212 м, мощность 7,6 кт). Интенсификация добычи нефти.

МЯВ «**Грифон-2**». Там же, скважина 1002 (08.09.69 г., глубина 1208 м, мощность 7,6 кт). Оба взрыва «Грифон» проведены по постановлению ЦК КПСС и Совмина СССР от 29.09.67 г. № 2706 рс, и от 14.08.68 г. № 630-228, разработчик технологии — Московский институт нефти и газа им. И.М. Губкина. Интенсификация добычи нефти.

МЯВ «**Даб**». На Невадском испытательном полигоне, США (30.06.64 г., мощность 20 кт). Наружного действия, для определения минимального выброса радиоактивности в атмосферу.

МЯВ «**Дедуровка-1**» — см. МЯВ «**Сапфир-1**».

МЯВ «**Дедуровка-2**» — см. МЯВ «**Сапфир-2**».

МЯВ «**Денни-Бой**» («**Донки-Бой**»). На Невадском испытательном полигоне, США (05.03.62 г., мощность 0,43 кт, на глубине 33,5 м). Изучение влияния на геологическую среду (сухой базальт).

МЯВ «**Джангл**». Невадский испытательный полигон, США (глубина 20,4 м, мощность 1,2 кт). Изучение влияния на геологическую среду.

МЯВ «**Днепр-1**». 20—21 км северо-восточнее (по другим данным — севернее) г. Кировска, Мурманская обл. (04.09.72 г., глубина 130 м, мощность 2,1 кт). Для дробления апатитовой руды. По заказу Министерства минеральных удобрений СССР.

МЯВ «**Днепр-2**». Два взрыва. Там же. (27.08.84 г., глубина 175 (по другим данным — 160) м, мощность  $2 \times 1,7$  кт). Дробление руды.

МЯВ «**Ивентс**». На Невадском испытательном полигоне, США (октябрь 1958 г., 0,055 кт). Для определения возможности удержания радиоактивных продуктов под землей.

МЯВ «**Кабриолет**». На Невадском испытательном полигоне, США (26.01.68 г., мощность 2,3 кт, на глубине 52 м). Наружного действия. Изучение влияния на геологическую среду (слоистый риолит) и уменьшение выделения радиоактивности в атмосферу.

МЯВ «**Кама-1**». 20 (по другим данным — 22) км западнее г. Стерлитамак, Башкирия (08.07.74 г., глубина 2123 (по другим данным — 2130) м, мощность 10 кт). Создание условий для захоронения промышленных стоков АО «Салаватнефтеоргсинтез» (Салаватского нефтехимического комбината).

МЯВ «**Кама-2**». 30 (по другим данным — 28) км западнее г. Стерлитамак, Башкирия (26.10.73 г., на глубине 2026 м, мощность 10 кт). Создание условий для захоронения промышленных стоков АО «Сода» (Стерлитамакского содово-цементного комбината).

МЯВ «**Кварц-2**». 100 (по другим данным — 80) км юго-западнее г. Печора, Республика Коми (11.08.84 г., глубина 759 м, мощность 8,5). Сейсмозондирование.

МЯВ «**Кварц-3**». 100 км северо-западнее г. Сургут, Ханты-Мансийский АО (25.08.84 г., глубина 726 м., мощность 8,5 кт). Сейсмозондирование.

МЯВ «**Кварц-4**», 50 км юго-западнее г. Мариинск, Кемеровская обл. (18.09.84 г., глубина 557 м, мощность 10 кт). Сейсмозондирование.

МЯВ «**Кимберлит-1**». 150 км юго-восточнее г. Ханты-Мансийск, Ханты-Мансийский АО (04.10.79 г., глубина 837 м, мощность 22 кт). Сейсмозондирование.

МЯВ «**Кимберлит-3**». 40 (по другим данным — 35) км юго-западнее ПГТ Тура, Эвенкийский АО (06.09.79 г., глубина 599 м, мощность 8,5 кт). Сейсмозондирование.

МЯВ «**Кимберлит-4**». 390 км западнее г. Якутск (по другим данным — 130 км юго-западнее г. Верхне-Вилуйск), Якутия (12.08.79 г., на глубине 982 м, мощность 8,5 кт). Сейсмозондирование.

МЯВ «**Кливаж**». В шахте «Юный Коммунар» («Юнком»), 5 км восточнее г. Енакиево, Донецкая обл., Украина (16.09.79 г., глубина 903 м, мощность 0,3 кт). Для предупреждения выбросов метана и угля. По предложению Минуглепрома СССР, АН СССР и Госкомитета СССР по науке и технике.

МЯВ «**Кликайтет**». На Невадском испытательном полигоне, США (20.02.64 г., мощность 20—200 кт). Наружного действия. Для испытания ЯВУ с минимальной долей осколков деления.

МЯВ «**Кратер**». 30 км юго-восточнее г. Мары, Марыйская обл., Туркменистан (11.04.72 г.), глубина 1720 м, мощность 15 кт). Для перекрытия скважины аварийного газового фонтана.

МЯВ «**Кратон-1**». 400 (по другим данным — 350) км юго-западнее (по другим данным — южнее) г. Салехард, Ханты-Мансийский АО (17.10.78 г., глубина 5693 (по другим данным — 600) м, мощность 22 (по другим данным — до 20) кт. Сейсмозондирование.

МЯВ «**Кратон-2**». 100 (по другим данным — 95) км южнее (по другим данным — юго-западнее) г. Игарка, Красноярский край (21.09.78 г., глубина 886 (по другим данным — 800) м, мощность 15 кт). Скважина КР-2. Сейсмозондирование.

МЯВ «**Кратон-3**», 50 (по другим данным — 120) км восточнее (по другим данным — северо-восточнее) пос. Айхал, Якутия (24.08.78 г., на глубине 577 (по другим данным — 525) м, мощность 22 (по другим данным — 19) кт. Скважина КР-3. Сейсмозондирование.

МЯВ «**Кратон-4**». 100 (по другим данным — 90) км северо-западнее (по другим данным — западнее) пос. Сангар, Якутия (09.08.78 г., глубина 567 (по другим данным — 560) м, мощность 22 кт). Скважина КР-4. Сейсмозондирование.

МЯВ «**Кристалл**». 70 (по другим данным — 90) км северо-восточнее пос. Айхал, в 2 км от пос. Удачный-2, Якутия (02.10.74 г., глубина 98 м, мощность 1,7 кт). Создание плотины вспучиванием грунта для Удачинского горно-обогатительного комбината. Первый советский термоядерный МЯВ.

МЯВ «**Лазурит**». Урочище Муржик, Семипалатинский испытательный полигон (07.12.74 г., глубина 75 м, мощность 4,7 кт). Перемещение части горного склона для строительства плотины.

МЯВ «**Лири-1Т**». 140 км восточнее г. Уральск, Уральская обл., Казахстан (20.07.83 г., глубина 907 м, мощность 15 кт). Создание емкостей для хранения газоконденсата на Карачаганакском газоконденсатном месторождении.

МЯВ «**Лири-2Т**». Там же (20.07.83 г., глубина 917 м, мощность 15 кт). Создание емкости для хранения газоконденсата.

МЯВ «**Лири-3Т**». Там же (20.07.83 г., глубина 841 м, мощность 15 кт). Создание емкости для хранения газоконденсата.

МЯВ «**Лири-4Т**». Там же (21.07.84 г., глубина 850 м, мощность 15 кт). Создание емкости для хранения газоконденсата.

МЯВ «**Лири-5Т**». Там же (21.07.84 г., глубина 820 м, мощность 15 кт). Создание емкости для хранения газоконденсата.

МЯВ «**Лири-6Т**». Там же (21.07.84 г., глубина 931 м, мощность 15 кт). Создание емкости для хранения газоконденсата.

МЯВ «**Логан**». На Невадском испытательном полигоне, США (октябрь 1958 г., мощность 5 кт). Для определения возможности удержания радиоактивных продуктов под землей.

МЯВ «**Магистраль**» (МЯВ «**Совхозное**»). 70 км (по другим данным — 65 км) северо-восточнее г. Оренбург, Оренбургская обл. (Координаты 52°19'40" СШ и 55°45'39" ВД, 25.06.70 г., глубина 702 м, мощность 2,3 кт (по другим данным — 3 кт). Создана полость Е-1 в массиве каменной соли объемом 11,5 тыс. м<sup>3</sup> на Оренбургском газонефтяном конденсатном месторождении.

МЯВ «**Мангышлак-1**»\*. 100—150 км юго-восточнее пос. Сай-Утес (северо-восточнее г. Нов. Узень), Мангышлакская обл., Казахстан. Скважина 2-Т (06.12.69 г., глубина 407 м, мощность 30 кт). Для создания провальной воронки.

МЯВ «**Мангышлак-2**»\*. 100—115 км. Юго-восточнее пос. Сай-Утес. Скважина 6-Т (12.12.70 г., глубина 740 (по другим данным — 497) м, мощность 80 кт). Для создания провальной воронки.

МЯВ «**Мангышлак-3**»\*. Там же, скважина 1-Т (23.12.70 г., глубина 470 (по другим данным — 640) м, мощность 75 кт). Для создания провальной воронки.

МЯВ «**Меридиан-1**». 110 км восточнее г. Аркалык, Целиноградская обл., Казахстан (28.08.73 г., глубина 395 м, мощность 6,3 кт). Сейсмозондирование.

МЯВ «**Меридиан-2**». 230 км. Юго-восточнее г. Джезказган, Чимкентская обл., Казахстан (19.09.73 г., глубина 400 м, мощность 6,3 кт). Сейсмозондирование.

МЯВ «**Меридиан-3**». 90 км юго-западнее г. Туркестан, Чимкентская обл., Казахстан (15.08.73 г., глубина 600 м, мощность 6,3 кт). Сейсмозондирование.

МЯВ «**Метеорит-2**». 90 (по другим данным — 80) км северо-восточнее (по другим данным — восточнее) г. Норильск, Таймырский

\* Название неофициальное.

АО (26.07.77 г., на глубине 850 (по другим данным — 880) м, мощность 15 кт). Сейсмозондирование.

МЯВ «**Метеорит-5**». 60 км юго-восточнее г. Хилок, Бурятия (11.08.77 г., глубина 494 (по другим данным — 500) м, мощность 8,5 кт). Сейсмозондирование.

МЯВ «**Метеорит-3**». 40 (по другим данным — 35) км юго-западнее ПГТ Тура, Эвенкийский АО (21.08.77 г., глубина 600 м, мощность 8,5 кт). Сейсмозондирование.

МЯВ «**Метеорит-4**». 70 (по другим данным — 12) км северо-восточнее пос. Усть-Кут, Иркутская обл. (10.09.77 г., глубина 550 (по другим данным — 540) м, мощность 7,6 кт). Сейсмозондирование.

МЯВ «**Миниэйга**». На Невадском испытательном полигоне, США. (08.07. 71 г., глубина 529 м, мощность 83 кт). Совершенствование ЯВУ.

МЯВ «**Марвел**». На Невадском испытательном полигоне, США (21.09.67, глубина 176 м, мощность 2,2 кт). Для отработки технологии максимальной консервации под землей радиоактивных продуктов.

МЯВ «**Нева-1**». 90—120 км юго-западнее (по другим данным — северо-западнее) г. Мирный, Якутия, на Средне-Ботуобинском нефтяном месторождении (10.10.82 г., глубина 1502 м, мощность 15 кт). Интенсификация добычи нефти.

МЯВ «**Нева-2**». Там же (07.07.87 г., глубина 1502 м, мощность 15 кт). Интенсификация добычи нефти.

МЯВ «**Нева-3**». Там же (24.07.87 г., глубина 1515 м, мощность 15 кт). Интенсификация добычи нефти.

МЯВ «**Нева-4**». Там же (12.08.87 г., глубина 815 м, мощность 3,2 кт). Интенсификация добычи нефти.

МЯВ «**Нептун**». На Невадском испытательном полигоне, США (октябрь 1958 г., глубина 30,5 м, мощность 0,09 (по другим данным — 0,115) кт. Изучение влияния на геологическую среду (вулканические туфы) и определение возможности удержания радиоактивных продуктов под землей.

МЯВ «**Ока**». 90—120 км юго-западнее г. Мирный, Якутия (05.11.76 г., глубина 1522, мощность 15 кт). Скважина 42. Интенсификация добычи нефти и газа.

МЯВ «**Паланкин**». На Невадском испытательном полигоне, США (14.04.65 г., глубина 85,7 м, мощность 4,3 кт). Многоцелевое назначение.

МЯВ «**Памук**». На Памукском газовом месторождении, 70 км западнее г. Карши, Узбекистан (21.05.68 г., глубина 2440 м, мощность 47 кт). Тушение горячей газовой скважины.

МЯВ «**Пар**». На Невадском испытательном полигоне, США (09.10.64 г., глубина 405 м, мощность 238 кт). Для получения трансурановых элементов.

МЯВ «**Пирит**». На газовом месторождении южнее пос. Оксина, 60—65 км северо-восточнее г. Нарьян-Мар, Ненецкий АО (25.05.81 г. (по другим данным — 11.04.72 г.), глубина 1511 (по другим данным — 1720) м, мощность 37,6 кт). Перекрытие аварийной газовой скважины.

МЯВ «**Райнир**». На Невадском испытательном полигоне, США (глубина 274 м, мощность 1,7 кт). Для изучения влияния на геологическую среду (вулканические туфы).

МЯВ «**Регион-1**». 70 км юго-западнее г. Бузулук, Оренбургская обл. (координаты 52°07'02" СШ и 52°04'02" ВД, 21.09.72 г., глубина 485 (по другим данным — 490) м, мощность 2,3 кт). Сейсмозондирование.

МЯВ «**Регион-2**». 90 км юго-западнее (по другим данным — западнее или южнее) г. Бузулук, Оренбургская обл. (координаты 51°29'02" СШ и 51°52'03" ВД, 24.11.72 г., глубина 672 (по другим данным — 680) м, мощность 2,3 кт). Сейсмозондирование.

МЯВ «**Регион-3**». 250 км юго-западнее г. Уральск, Уральская обл., Казахстан (20.08.72 г., глубина 489 м, мощность 6,6 кт). Сейсмозондирование.

МЯВ «**Регион-4**». 80 км северо-восточнее г. Элиста, Калмыкия — Хальм-Тангч (03.10.72 г., глубина 485 м, мощность 6,6 кт). Сейсмозондирование.

МЯВ «**Регион-5**». 160 км юго-восточнее г. Кустанай, Кустанайская обл., Казахстан (24.11.72 г., глубина 423 м, мощность 6,6 кт). Сейсмозондирование.

МЯВ «**Рейниер**». На Невадском испытательном полигоне, США (19.09. 57 г., глубина 274 м, мощность 1,7 кт). Определение возможности удержания радиоактивных продуктов под землей. **Первый в мире ПЯВ.**

МЯВ «**Рио-Бланко**». На нефтяном месторождении в бассейне Пайсенс-Крик, штат Колорадо, США (17.06.73 г., три заряда, на глубине 1780 м, 1899 м, 2039 м в одной скважине, мощность каждого заряда 33 кт). Для увеличения притока газа.

МЯВ «Рифт-1». 190 км западнее г. Дудинка, Таймырский АО (04.09.82 г., глубина 960 м, мощность 16 кт). Сейсмозондирование.

МЯВ «Рифт-3». 160 км севернее г. Иркутск (по другим данным — 80 км северо-восточнее г. Усть-Ордынск, Бурятский АО) Иркутская обл. (31.07.82 г., глубина 554 (по другим данным — 860) м, мощность 8,5 кт). Сейсмозондирование.

МЯВ «Рифт-4». 25—30 км юго-восточнее пос. Ногинск, Красноярский край (25.09.82 г., глубина 554 м, мощность 8,5 кт). Сейсмозондирование.

МЯВ «Рубин-1». 80 км северо-восточнее г. Котлас (по другим данным — 160 км северо-восточнее г. Великий Устюг), Архангельская обл. (06.09.88 г., глубина 820 (по другим данным — 800) м, мощность 8,5 кт). Сейсмозондирование. Последний МЯВ в СССР.

МЯВ «Рубин-2». 38—40 км северо-восточнее г. Новый Уренгой, Ямало-Ненецкий АО (22.08.88 г., глубина 829 м, мощность 15 кт). Сейсмозондирование.

МЯВ «Рулисон». Недалеко от городов Рифль и Гранд-Вэлли, штат Колорадо, США (10.09.69 г., глубина 2573 м, мощность 8 кт). Для увеличения притока газа.

МЯВ «Салки». На Невадском испытательном полигоне, США (18.12.64 г., глубина 27,4 м, мощность 0,088 кт). Изучение влияния на геологическую среду (сухой базальт) и минимизации радиоактивного выброса.

МЯВ «Сапфир-1» (также «Дедуровка-1»). 40 км юго-западнее (по другим данным — 30 км южнее) г. Оренбурга, Оренбургская обл., (координаты 51°35'16" СШ и 54°36'54" ВД, 22.10.71 г., глубина 1140 м, мощность 15 кт). Создание емкости в массиве каменной соли на Оренбургском газонефтяном конденсатном месторождении.

МЯВ «Сапфир-2» (также «Дедуровка-2»). 40 (по другим данным — 30) км юго-западнее (по другим данным — южнее) г. Оренбурга, Оренбургской обл. (координаты 51°36'32" СШ и 54°35'06" ВД, 30.09.73 г., глубина 1145 м, мощность 10 (по другим данным — 15 кт). Создание подземной емкости в массиве каменной соли на Оренбургском газонефтяном конденсатном месторождении.

МЯВ «Сары-Узень». Семипалатинский испытательный полигон, скважина 1003 (14.10.65 г., глубина 48 м, мощность 1,1 кт). Экскавационный, калибровочный для создания воронки для водоема.

МЯВ «Седан». На Невадском испытательном полигоне, США (06.07.62 г., глубина 193 м, мощность 104 кт). Изучение влияния на геологическую среду (аллювий). Выброшено 12 млн т грунта и образована воронка глубиной около 100 м, диаметром около 400 м.

МЯВ «Скважина 1-Т» — см. МЯВ «Мангышлак-3».

МЯВ «Скважина 2-Т» — см. МЯВ «Мангышлак-1».

МЯВ «Скважина 6-Т» — см. МЯВ «Мангышлак-2».

МЯВ «Скважина 1003». — см. МЯВ «Сары Узень».

МЯВ «Скважина 1004». На Семипалатинском испытательном полигоне, Казахстан (1965 г.). О цели не сообщается.

МЯВ «Скунер». На Невадском испытательном полигоне, США (08.12.68 г., глубина 111 м, мощность 35 (по другим данным — 30 или 0,5) кт). Для изучения влияния на геологическую среду (туф).

МЯВ «Совхозное» — см. МЯВ «Магистраль».

МЯВ «Стерлинг». На Невадском испытательном полигоне, США. Для изучения влияния на соленосную толщу.

МЯВ «Сэлмон» («Торнилла»). На Невадском испытательном полигоне, США (11.10.63, глубина 830 м, мощность 5 кт). Для изучения влияния на соленосную толщу и идентификации ПЯВ.

МЯВ «Саксон». На Невадском испытательном полигоне, США (28.07.66 г., глубина 152 м, мощность менее 20 кт). Совершенствование ЯВУ для экскавационных работ.

МЯВ «Сайм». На Невадском испытательном полигоне, США (05.11.66 г., глубина 198 м, мощность менее 20 кт). Совершенствование ЯВУ для экскавационных работ.

МЯВ «Свитч». На Невадском испытательном полигоне, США (22.06.67 г., мощность менее 20 кт, внутреннего действия). Для минимизации выхода радионуклидов и наведенной активности.

МЯВ «Стоддарт». На Невадском испытательном полигоне, США (17.09.68 г., мощность 20—200 кт, наружного действия). Совершенствование ЯВУ для экскавационных работ.

МЯВ «Тавда». 70 км северо-восточнее г. Тюмень, Тюменская обл. (06.10.67 г., глубина 172 м., мощность до 0,3 кт). Создание подземной емкости.

МЯВ «Тайга». Три заряда. Чердынский р-н Пермской области, 100 км севернее г. Красновишерск (23.03.71 г., глубина 128 м, в

163—167 м друг от друга, мощность  $3 \times 15$  кт). Экскавационные, для строительства канала Печора—Кама.

МЯВ «Тамалпайс». На Невадском испытательном полигоне, США (октябрь 1958 г., мощность 0,072 кт). Определение возможности удержания радиоактивных продуктов под землей.

МЯВ «Тахта-Кугульта». 90 км севернее (по другим данным — 100 км северо-восточнее) г. Ставрополя, Ставропольский край, на газовом месторождении (26.09.69 г. (по другим данным 25.09.69 г.), глубина 725 (по другим данным — 712) м, мощность 10 кт). Интенсификация добычи газа.

МЯВ «Телькем-1». Два заряда в двух скважинах (№ 2308 и 2305, по другим данным — один заряд в скважине 2308). Семипалатинский испытательный полигон (21.10.68 г., глубина 31,4 м, мощность по 0,24 кт). Калибровочный выброс грунта для создания воронки для водоема.

МЯВ «Телькем-2», три заряда в штольнях 2305, 2306, 2307. Семипалатинский испытательный полигон (12.11.68 г., глубина 31,4 м, мощность  $3 \times 0,24$  кт). Экскавационный калибровочный для образования траншеи.

МЯВ «Типот». На Невадском испытательном полигоне, США (глубина 20,4 м, мощность 1,2 кт). Изучение влияния на геологическую среду (рыхлые наносы).

МЯВ «Темплер». На Невадском испытательном полигоне, США (24.03.66 г., глубина 151 м, мощность менее 20 кт). Совершенствование ЯВУ для экскавационных работ.

МЯВ «Урга-Булак». На газовом месторождении Урга-Булак (скважина 1-с), 80 км южнее г. Бухара, Узбекистан (30.09.66 г., глубина 1532 м, мощность 30 кт. См. рис. 4).

МЯВ «Факел». 20 км севернее г. Красноград, Харьковская обл. (09.07.72 г. (по другим данным — 25.05.81 г.), глубина 2483 м, мощность 3,8 кт). Для перекрытия аварийного газового фонтана на Крестинском газовом месторождении.

МЯВ «Фласк». На Невадском испытательном полигоне, США (26.05.70 г., мощность 105 кт, на глубине 531 м).

МЯВ «Хардхэт» («Анакостия»). На Невадском испытательном полигоне, США (27.11.62 г., глубина 286,2 м, мощность 5 кт). Для изучения влияния на геологическую среду (гранодиориты) и совершенствования ЯВУ.

МЯВ «Хэндкар». На Невадском испытательном полигоне, США (05.11.64 г., глубина 402,3 м, мощность 12 кт). Для изучения влияния на геологическую среду (доломиты).

МЯВ «Чаган». На Семипалатинском испытательном полигоне (30.03.65 г. (по другим данным — 15.01.65 г.), на глубине 178 м, мощность около 140 кт). Выброшенным грунтом перекрыто русло р. Чаган и создан искусственный водоем.

МЯВ «Шексна». 90-120 км юго-западнее г. Мирный, Якутия (08.10.79 г., глубина 1545 м, мощность 15 кт). Интенсификация добычи нефти и газа.

МЯВ «Шпат-2». 140 км юго-западнее (по другим данным — западнее) ПГТ. Тура (22.10.81 г., глубина 581 м, мощность до 8,5 кт). Сейсмозондирование.

МЯВ «Штольня 8». Семипалатинский испытательный полигон (06.09.70 г., мощность 0,01—20 кт). О цели не сообщается.

МЯВ «Штольня 11п». Семипалатинский испытательный полигон (28.05.67 г., мощность 0,01—20 кт). Испытание ЯВУ для интенсификации добычи нефти и газа.

МЯВ «Штольня 14». Семипалатинский испытательный полигон (03.12.66 г., мощность 0,01—20 кт). Испытание ЯВУ для экскавации грунта

МЯВ «Штольня 24п». Семипалатинский испытательный полигон (13.04.69 г., мощность 0,01—20 кт). О цели не сообщается.

МЯВ «Штольня 25». Семипалатинский испытательный полигон (07.05.66 г., мощность 6 кт). О цели не сообщается.

МЯВ «Штольня 25п». Семипалатинский испытательный полигон (20.04.67 г., мощность 20—150 кт).

МЯВ «Штольня 101». Семипалатинский испытательный полигон (18.12.66 г., мощность 20—150 кт). Испытания ЯВУ для экскавации грунта.

МЯВ «Штольня 125». Семипалатинский испытательный полигон (04.11.70 г., мощность 0,01—20 кт). О цели не сообщается.

МЯВ «Штольня 148/1». Горный массив Дегелен, Семипалатинский испытательный полигон (09.04.72 г. (по другим данным — 09.04.71 г.), мощность 2,3 кт (по другим данным — 0,23 кт)). Отработка технологии самозахоронения продуктов ПЯВ.

МЯВ «Штольня 148/5». Горный массив Дегелен, Семипалатинский испытательный полигон (16.12.74 г., мощность 3,8 кт). Отработка технологии самозахоронения радиоактивных продуктов ПЯВ.

МЯВ «Штольня 165». Семипалатинский испытательный полигон (08.06.75 г., мощность 0,01—20 кт). О цели не сообщается.

МЯВ «Штольня 191». Семипалатинский испытательный полигон (28.03.72 г., мощность 0,01—20 кт). О цели не сообщается.

МЯВ «Штольня 506». Семипалатинский испытательный полигон (15.07.67 г., мощность 0,01—20 кт). Испытание ЯВУ для гашения аварийных газовых фонтанов.

МЯВ «Штольня 508». Семипалатинский испытательный полигон (18.12.68 г., мощность 0,01—20 кт). О цели не сообщается.

МЯВ «Штольня 510п». Семипалатинский испытательный полигон (23.03.71 г., мощность 20—150 кт). О цели не сообщается.

МЯВ «Штольня 511». Семипалатинский испытательный полигон (27.11.69 г., мощность 0,01—20 кт). О цели не сообщается.

МЯВ «Штольня 606». Семипалатинский испытательный полигон (09.11.68 г., мощность 0,01—20 кт). Испытания ЯВУ для уменьшения наведенной активности.

МЯВ «Штольня 610». Семипалатинский испытательный полигон, 27.03.70 г., мощность 0,01—20 кт). О цели не сообщается.

МЯВ «Штольня 705». Семипалатинский испытательный полигон, 28.06.70 г., мощность 0,01—20 кт). О цели не сообщается.

МЯВ «Штольня 710». Семипалатинский испытательный полигон (04.07.69 г. Два заряда мощностью 0,01—20 кт). О цели не сообщается.

МЯВ «Штольня 810». Семипалатинский испытательный полигон (07.01.68 г., мощность 0,01—20 кт). Определение минимального количества дейтерия, который может устойчиво взрываться.

МЯВ «Штольня 1066». Семипалатинский испытательный полигон (23.07.73 г., мощность 150—1500 кт). О цели не сообщается.

МЯВ «Штольня 1204». Семипалатинский испытательный полигон (10.12.72 г., мощность 140 кт). Испытание «особо чистого» ЯВУ (менее 1% продуктов деления).

МЯВ «Штольня 1207». Семипалатинский испытательный полигон (31.05.74 г., мощность 20—150 кт). О цели не сообщается.

МЯВ «Штольня 1353». Семипалатинский испытательный полигон (28.12.84 г., мощность 0,01—20 кт). О цели не сообщается.

МЯВ «Штольня А-4п». Семипалатинский испытательный полигон (21.04.66 г., мощность 0,01—20 кт). О цели не сообщается.

МЯВ «Штольня А-40». Северный испытательный полигон Новая Земля (18.08. 83 г., мощность 0,001—20 кт). О цели не сообщается.

МЯВ «Штольня Б». Северный испытательный полигон Новая Земля (25.10. 64 г., мощность 0,001—20 кт). По-видимому, первый советский взрыв по программе МЯВ.

МЯВ «Штольня Б». Семипалатинский испытательный полигон (17.10.67 г., мощность 0,01—20 кт). Два взрыва. О цели испытания сообщений нет.

МЯВ «Штольня Е-1». Семипалатинский испытательный полигон (13.02.66 г., мощность 125 кт). Испытание ЯВУ с термоядерным блоком с дейтерием под большим давлением.

МЯВ «Штольня Ж-1». Семипалатинский испытательный полигон (17.06.65 г., мощность 0,01—20 кт). О цели не сообщается.

МЯВ «Штольня З-1п». Семипалатинский испытательный полигон (19.08.66 г., мощность 0,01—20 кт). Испытание ЯВУ для экскавации грунта.

МЯВ «Штольня З-3». Семипалатинский испытательный полигон (24.12.65 г., мощность 0,01—20 кт). О цели не сообщается.

МЯВ «Штольня З-5». Семипалатинский испытательный полигон (16.11.64 г., мощность 20—150 кт). О цели не сообщается.

МЯВ «Штольня З-6». Семипалатинский испытательный полигон (29.06.66 г., мощность 20—150 т). Испытания ЯВУ для гашения газовых факелов.

МЯВ «Штольня Ш-1». Семипалатинский испытательный полигон (29.12.69 г., мощность 0,01—20 кт). О цели не сообщается.

МЯВ «Шоул» («Кейвих»). На Невадском испытательном полигоне, США (21.02.63 г., глубина 366 м, мощность 12 кт). Совершенствование ЯВУ и идентификации местоположения ПЯВ.

МЯВ «Эйс». На Невадском испытательном полигоне, США (11.06.64 г., мощность 20—200 кт). Наружного действия. Для минимизации доли энергии от реакции деления.

## Приложение 3

## Список советских МЯВ по годам

Год	Число взрывов/ боезарядов	Названия взрывов
1964	1	Штольня 3-5 (СИП)
1965	6/7	Чаган, 2 взрыва «Бутан», «Сары-Узень», штольни Ж-1, 3-3 (СИП)
1966	9/9	«Азгир», «Урта-Булак», штольни А-4п,25, 3-6, 3-1п, 14, 101 (СИП)
1967	5/7	«Тавда», штольни 25п, 11п (2 взрыва), 506, Б (2 взрыва) (СИП)
1968	7/9	«Памук», «Азгир», «Телькем-1», 3 взрыва «Телькем-2», штольни 810, 606, 508 (СИП)
1969	9/10	2 взрыва «Грифон», «Тахта-Кугульта», «Мангышлак», штольни 24п, 710, 503 (2 взрыва), 511 Ш-1 (СИП).
1970	7/7	«Магистраль», 2 взрыва «Мангышлак», штольни 610, 705, 8, 125 (СИП)
1971	9/10	«Тайга», «Штольня 148/1, 510п, (СИП)», 4 взрыва «Глобус», «Сапфир», «Азгир»
1972	10/10	«Кратер», «Факел», 5 взрывов «Регион», «Днепр-1», штольни 191, 1204 (СИП)
1973	6/6	3 взрыва «Меридиан», «Сапфир», «Кама-2», штольня 1066 (СИП)
1974	7/7	«Кама-1», 2 взрыва «Горизонт», «Кристалл», «Лазурит», штольни 148/5, 1207
1975	4/4	«Азгир», два взрыва «Горизонт», штольня 165 (СИП)
1976	3/3	2 взрыва «Азгир», «Ока»
1977	7/7	4 взрыва «Метеорит», 3 взрыва «Азгир»
1978	9/10	4 взрыва «Кратон», 4 взрыва «Кратон», «Вятка»
1979	8/12	3 взрыва «Азгир», 3 взрыва «Кимберлит», «Кливаж», «Шексна»
1980	5/5	2 взрыва «Бутан», «Ангара», «Батолит», «Вега»
1981	5/5	«Пирит», «Гелий», 2 взрыва «Вега», «Шпат»
1982	8/8	3 взрыва «Рифт», «Нева», 4 взрыва «Вега»
1983	9/9	6 взрывов «Вега», 3 взрыва «Лира»
1984	11/12	3 взрыва «Кварц», 3 взрыва «Лира», 2 взрыва «Гелий», «Днепр-2», 2 взрыва «Вега», штольня 1353 (СИП)
1985	2/2	«Бензол», «Агат»
1987	6/6	2 взрыва «Гелий», 3 взрыва «Нева», «Батолит»
1988	2/2	2 взрыва «Рубин»

## Приложение 4

## Международные договоры, касающиеся МЯВ\*

Договор и год	Комментарии
Договор об Антарктике, 1959	Запрещает проведение ядерных взрывов и захоронение радиоактивных отходов в Антарктике
Договор о частичном запрещении ядерных испытаний, 1963	Запрещает испытания ЯО во всех средах, кроме подземных
Договор Тлателолко, 1967	Запрещает проведение испытаний, производство, обладание или приобретение ядерного оружия в Латинской Америке
Договор о нераспространении ядерного оружия (ДНЯО), 1968	Разрешает обмен ядерными технологиями и «мирные ядерные взрывы»
Договор об ограничении порога ядерных испытаний, 1974	Ограничивает ядерные испытания мощностью не более 150 килотонн
Договор о мирных ядерных взрывах, 1976	Охватывает ядерные взрывы, проводимые за пределами объявленных полигонов. Ограничивает мощность МЯВ пределом в 100 кт. Запрещает использовать полученные данные для создания оружия
Договор Раротонга, 1985	Запрещает производство, обладание и испытания ядерных взрывных устройств в южной части Тихого океана
Бангкокский договор, 1995	Запрещает создание, испытания, развертывание, транспортировку, производство, обладание ядерным оружием в Юго-Восточной Азии
Договор о всеобъемлющем запрещении ядерных испытаний (ДВЗЯИ), 1996	Запрещает все ядерные взрывы, включая «мирные»
Договор Пелиндаба, 1996	Запрещает все ядерные вооружения в Африке и требует уничтожения всех имеющихся ядерных взрывных устройств

\* «Энергетика и безопасность». 1998. № 6—7.

## Приложение 5

### Советы по экологической безопасности в местах проведения МЯВ

1. Без радиометрического контроля не подходить ближе 25—30 м к устью скважин, где проводился МЯВ, даже если они замурованы.
2. Не трогать (и не уносить с собой) никакие камни, части грунта или остатки техники, приборов, ограждений на расстоянии до 100 м от устья скважины.
3. Без радиометрического контроля не приближаться к любым провалам на поверхности в радиусе нескольких сотен метров от места МЯВ.
4. На расстоянии до 50 км (для озер и ручьев) в радиусе от места проведения МЯВ и до 100 км вниз по течению рек от места проведения МЯВ обеспечить постоянный радиометрический контроль водоемов на содержание в них трития и других техногенных радионуклидов.
5. Наладить радиационный мониторинг приустьевых участков боевых скважин на поверхности и в грунте.

### Использованная литература

**Абрамов А.А., Сапожников Ю.А. 1996.** Результаты определения концентраций радионуклидов в пробах нефти зоны подземных ядерных взрывов Гежского месторождения Пермской области: Приложение к письму Научного совета по проблемам биосферы при Президиуме РАН в Совет безопасности РФ, № 19235 Г-96. 44 с.

**Адамский В.Б., Смирнов Ю.Н. 1997.** Еще раз о создании советской водородной бомбы // Усп. физ. наук. Т. 167, № 8. С. 899.

**Адушкин В.В., Ан В.А. 1990.** Сейсмические наблюдения и контроль за подземными ядерными взрывами на геофизической обсерватории «Боровое» // Изв. АН СССР. Физика Земли. № 12. С. 47—59.

**Адушкин В.В., Гамбурцева Н.Г., Ан В.А. 1998.** Сейсмический мониторинг литосферы при помощи ядерных взрывов Циклическая динамика в природе и обществе: Атлас временных вариаций природных, антропогенных и социальных процессов; Т. 2. Москва. С. 145—151.

**Адушкин В.В., Спивак А.А. 1993.** Геомеханика крупномасштабных взрывов. М.: Недра. 319 с.

**Адушкин В.В., Спивак А.А. 2000.** Характеристики выхода радиоактивных продуктов подземного взрыва в атмосферу.

**Адушкин В.В., Спивак А.А., Горубнова Э.М., Феррапонтова Е.Н. 1993.** Гидрогеологические эффекты подземных ядерных взрывов // Докл. РАН. Т. 332, № 5. С. 641—643 (Цит. по: Геворкян, Голубов, 1998).

**Адушкин В.В., Спивак А.А., Куликов В.И. 1993.** Влияние структурно-тектонического строения геофизической среды на сейсмические эффекты подземного ядерного взрыва // Физика Земли. № 12. С. 54—64 (цит. по: Геворкян, Голубов, 1998).

**Адушкин В.В., Спивак А.А., Локтев Д.Н. 1996.** Диагностика территории ПО «Маяк» по результатам мониторинга релаксационных процессов // Физические процессы в геосферах при сильных возмущениях (геофизика сильных возмущений): Сб. ИДГ РАН, М. С. 274—283.

**Адушкин В.В., Спивак А.А., Дубиня М.Г. 1994.** Сейсмические явления, наведенные подземным ядерным взрывом // Наведенная сейсмичность. М.: Наука. С. 199—207.



**Александров И. 1998.** Пакистанские ядерные испытания могли стать причиной недавнего землетрясения в Афганистане, считает индийский ученый. РИА—ГОРЯЧАЯ ЛИНИЯ от 06.06.98, Дели, 6 июня, Корр. РИА «Новости» Игорь Александров.

**Александров С.И., Гамбурцев А.Г. 1998.** Влияние семипалатинских ядерных взрывов и локальных электромагнитных воздействий на сейсмичность Гармского района // Лаверов Н.П. (ред.). Атлас временных вариаций природных, антропогенных и социальных процессов. Т. 2. Циклическая динамика в природе и обществе. Гл. 26. М.: Научный мир. С. 254—261.

**Алексеев В.В., Рустамов Н.А. 1997.** Энергетика и экология // Экология и жизнь. № 2. С. 41—46.

Аналитический центр по проблеме ядерного нераспространения, 2002; <http://nrc.sarov.ru>.

**Андрияшкин О. 1991.** И в полдень дрогнула земля: 20 лет спустя становятся известными подробности атомного взрыва в пермской тайге // Комс. правда. 18 дек. С. 4.

**Бардадымов Н. 1995.** Тектоническое оружие: Миф или реальность? Можно ли использовать «рукотворное» землетрясение в военных целях // Труд. 3 февр. С. 2.

**Барош П. 1994.** Поверхностные движения по разлому, вызванные подземными ядерными взрывами на Юкка Флет (Невадский полигон, США) // Наведенная сейсмичность. М.: Наука. С. 121—127.

**Бахарев П., Кирюхина Н., Шахиджанов Ю. 2001.** Экологические последствия использования подземных ядерных взрывов на объектах нефтегазового комплекса // Нефть России. №1 ([http://press.lukoil.ru/text.phtml?result\\_artic=874&result=80](http://press.lukoil.ru/text.phtml?result_artic=874&result=80)).

**Баюк Д. 2003.** Гадания на сейсмокартах // Итоги.ru, № 27 (213), 13 апреля (<http://www.itogi.ru/Архив,№27/ОБЩЕСТВО>)

**Битков В., Левченко Н. 2000.** Есть ли будущее у ядерных взрывных технологий? // Бюлл. ЦОИПАЭ. № 1. С. 8—14.

**Блехман А.М., Дуйсебаев А.** Моделирование выхода радионуклидов при подземном ядерном взрыве (<http://lira.inp.kz>)

**Блох А. 1994.** И вновь атомная тайна // Известия. 15 окт. С. 4.

**Болдырев М. 2000.** Возможная, недооцениваемая опасность — заражение радионуклидами через водоснабжение // Сибирский Чернобыль: Альм. Новосибирск. № 1. С. 63—74.

**Больш и трагедия седого Вилюя. 1997.** Изд. Общ. экол. Комитета «Вилюй», Корпорация САПИ. Якутск. 92 с.

**Большакова М. 2002.** История г. Арзамас-16 с 1946 г. до наших дней. (<http://rn-oborona.narod.ru>).

**Борисенко А.Н., Лукашенко С.Н., Телеушев А.Ж., Филиппов А.И. 2000.** Объекты «Лира»: Бюлл. Мониторинг-экспресс Аксайского филиала ИЯФ НЯЦ РК. № 2 (<http://ab/inp.kz/bme22.htm>).

**Булатов В.И. 1993.** 200 ядерных полигонов СССР: География радиационных катастроф и загрязнений. Новосибирск. 88 с.

**Бурцев И.С., Колодезникова Е.Н. 1997.** Радиационная обстановка в алмазоносных районах Якутии: Препринт. Якутск: ЯНЦ СО РАН. 52 с.

**Буряков В.Л., Даниленко К.Н., Егоров Н.Ю. и др.** Радиационная безопасность ядерных испытаний: Оперативный радиационный контроль // Бюлл. ЦОИПОАЭ. № 3. С. 73—78.

**Васильев А.П. 1996.** Это может потребоваться // Краткий очерк о создании отечественной системы контроля за ядерными взрывами: История атомного проекта. Вып. 7. М.: РНЦ «Курчатовский ин-т». С. 77—108.

**Верещагина Г.М., Зимаков Л.Г., Николаев А.В., Рафф Л.М. 1994.** Взаимодействие землетрясений на примере Средиземноморья и Центральной Европы // Наведенная сейсмичность. М.: Наука. С. 52—60.

**Воронин С., Брезгун С. 1994.** Околоядерные мифы: В лесных пожарах смешно винить спичечные фабрики «Век». Москва. 25 нояб.—1 дек. С. 4.

**Востоков Ю. 2003.** Реально, потому что безумно // «Россия» (Москва), 27.01—02.02. (<http://www.russianews.ru/?body=pub&id=296>).

**Гамбурцев А.Г., Гамбурцева Н.Г., Галкин И.Н. 1994.** Наведенные процессы в литосфере // Наведенная сейсмичность. М.: Наука. С. 16—39.

**Гамбурцева Н.Г. 1989.** Ядерные взрывы и землетрясения // Природа. № 12. С. 78.

**Ганеев Г.З., Кислицин С.Б., Туркебаев Т.Э.** Моделирование распространения радионуклидов из подземной полости объекта «Лира»

**Геворкян С.Г., Голубов Б.Н. 1998.** О деформации полостей подземных ядерных взрывов в районе Астраханского газоконденсатного месторождения (АГКМ) // Инженерная геология. Гидрогеология. Геокриология. № 2. С. 17—37.

**Геологическое, 2001.** Геологическое и техническое состояние объекта «Лира», как основа выбора технологии ликвидации полостей: Бюлл. Мониторинг-экспресс Аксайского филиала ИЯФ НЯЦ РК.

Приложение к Бюлл. «Общественные слушания» (<http://ab.inp.kz/bprilo.htm>).

**Голубов Б.Н. 1994.** Последствия техногенной дестабилизации недр Астраханского газоконденсатного месторождения в зоне подземных ядерных взрывов // *Геоэкология*. № 4. С. 25—42.

**Голубов Б.Н. 1996 а.** Подземные ядерные взрывы в мирных целях // А.А. Ярошинская (ред.). *Ядерная энциклопедия*. М.: Изд. Благотворительного Фонда Ярошинской. С. 199—206.

**Голубов Б.Н. 1996 б.** Подземные ядерные взрывы в мирных целях в Астраханской и Пермской областях // А.А. Ярошинская (ред.). *Ядерная энциклопедия*. М.: Изд. Благотворительного Фонда Ярошинской. С. 207—210.

**Голубов Б., Смирнов К. 1997.** Ползучий Чернобыль: Сведения о среде обитания человека в России по-прежнему лживы // *Лит. Газета*. 29 янв. № 4. С. 7.

**Горин В.В., Красилов Г.А., Куркин А.И. и др. 1993.** Семипалатинский полигон: хронология подземных ядерных взрывов и их первичные радиационные эффекты // Бюлл. ЦОИПАЭ. № 9 ([http://iicas.org/articles/forum\\_rus\\_22\\_09\\_99\\_pz.htm](http://iicas.org/articles/forum_rus_22_09_99_pz.htm))

**Губарев В. 1994 а.** Бомба в роли эколога // *Рос. газета*. 7 сент. С. 5.

**Губарев В. 1994 б.** Триумфы и трагедии атомного века // *Век*. № 39. С. 11.

**Губарев В. 1995.** Путешествие на астероид: беседа с директором Федерального ядерного центра Владимиром Нечаем // *Рос. газета*. 18 янв. С. 4.

**Губарев В. 1997.** Ядерный центр в поясе астероидов // *Рос. газета*. 11 июня. С. 13.

**Губарев В. 2000.** Наш друг — атомная бомба. Запрещение ядерных взрывов в мирных целях стало одной из крупнейших ошибок уходящего столетия // *Парламент. газета*. 12 мая. С. 3.

**Гулин В. 2001.** На всю Ивановскую // *Версия*. 11 июля. С. 16—17.

**Джексонов М.К. 2002.** Вести с полигонов. Краткая справка о состоянии полигонов Азгир и Тайсоган. Транскаспийский бюллетень, № 13 (<http://www.caspinfo.ru/library/bulletin/transcasp/>).

**Добровольский Д. 1996.** Операция «Клеваш»: 16 сентября 1979 года на шахте «Юнком» Донбасса секретно произвели уникальный ядерный взрыв // *Труд*. 17 сент. С. 3.

**Доклад, 1999.** Доклад о состоянии окружающей природной среды в Оренбургской области в 1998 году. Оренбург: Госкомитет по охране окружающей среды. 152 с.

**Домбровский В.Н. 2000 а.** Оренбуржье радиоактивное. Оренбург: Зеленый комитет. С. 30—35.

**Домбровский В.Н. 2000 б.** Геоэкологические катастрофы. Оренбург: Зеленый Комитет. 48 с.

**Дружинин Н. 1999.** Чердынская «Тайга» продолжает фонить // *Пермские новости*. Янв. № 4. С. 5.

**Дубасов Ю.В., Касаткин В.В. 2000.** Радиационная обстановка в местах проведения подземных мирных ядерных взрывов: Докл. Межд. конф. «Радиоактивность при ядерных взрывах и авариях», 24—26 апреля 2000 г. Москва.

**Дубасов Ю.В., Кедровский О.Л., Касаткин В.В. и др. 1994.** Подземные взрывы ядерных устройств в промышленных целях на территории СССР в 1965—1988 гг.: хронология и радиационные последствия // Бюлл. ЦОИПАЭ. № 1. С. 18—29.

**Дубасов Ю.В., Кривоухатский А.С., Мясников К.В., Филонов Н.П. 1994.** Ядерные взрывные технологии: особенности проведения ядерных взрывов в мирных целях // Бюлл. ЦОИПАЭ. № 1. С. 30—34.

**Егоров А. 2000.** Сценарии больших «похорон» получили «тройку» // *Якутия*. Якутск. 23 мая. С. 4.

**Емельяненко А. 1992.** Цель оправдывает средства // А. Емельяненко, В. Попов (сост.). *Атом без грифа «секретно»: точки зрения*. Дополнительные штрихи к портрету ядерного комплекса СНГ и России. М.; Берлин: Рос. Комитет ВМЗПЯВ. С. 57—59.

**Емельяненко А. 1996.** Землетрясение по команде // А. Емельяненко (ред.). *Атом без грифа «секретно»*. Книга вторая: Полвека с бомбой. М.: НПО «Аделиз». С. 63—70.

**Емельяненко А. 2000.** Архипелаг «Средмаш». М.: Изд. Рос. Комитета ВМЗПЯВ. С. 13—25.

**Жадин В.В., Лимбах Ю.И. 1999.** О влиянии подземных ядерных взрывов на сейсмический режим // *Рос. геофиз. журн.* № 13—14. С. 102—104.

**Заключительный отчет, 1996.** Заключительный отчет о НИР № 5.1 СБ «Оценка экологического риска в связи с радиоактивным загрязнением природной среды Российской Федерации». 1996. Науч. рук. ак. С.Т. Беляев. Данные глубинного сейсмического зондирования с применением подземных ядерных взрывов вдоль геотраверса «Кратон».

**Израэль Ю.А. (ред.). 1970.** Радиоактивное загрязнение природных сред при подземных ядерных взрывах и методы его прогнозирования. Л.: Гидрометиздат. 145 с.

**Израэль Ю.А. 1974.** Мирные ядерные взрывы и окружающая среда. Л.: Гидрометиздат. 135 с.

**Израэль Ю.А. 1996.** Радиоактивные выпадения после ядерных взрывов и аварий. СПб.: Пресс-погода. 356 с.

**Израэль Ю.А. 2000.** Первый мирный ядерный // Бюлл. ЦОИПАЭ. № 1. С. 7.

**Израэль Ю.А., Петров В.Н., Прессман А.Я., и др. 1970.** Радиоактивное загрязнение природных сред при подземных ядерных взрывах и методы его прогнозирования. Л.: Гидрометиздат. 75 с.

**Израэль Ю.А., Стукин Е.Д. 2000.** Феноменология загрязнения подземных вод после подземного ядерного взрыва.

**Испытания, 1996.** Испытания ядерного оружия и ядерные взрывы в мирных целях в СССР. 1949—1990 гг.: Информац. издание. М.: ВНИИПромтехнология. 69 с. См. также: Испытания ядерного оружия и ядерные взрывы в мирных целях СССР. 1949—1990 гг. <http://npc.sarov.ru/issues/peaceful.html>.

**Испытания 2002.** Испытания ядерного оружия в мирных целях. 5. Полное энергосодержание ядерных испытаний и ядерных взрывов в мирных целях СССР. Аналитический центр по проблеме ядерного нераспространения. <http://npc.sarov.ru/issues/peaceful/section5.html>.

**Кадыржанов К.К., Тулеушев А.Ж., Лукашенко С.Н., Солодухин В.П., Казачевский И.В., Резников С.В. 2001.** Анализ природы и механизмов радионуклидного загрязнения территории объектов ЛИРА. 3-я Междунар. конф. «Ядерная и радиационная физика» (<http://ab.inp.kz/nauchpub/htm>).

**Камберов И.М., Политиков М.И. 2000.** Исследование радионуклидного загрязнения территории объектов «Лиры».

**Кедровский и др. 1970.** Основные технологические аспекты использования подземных ядерных взрывов в народном хозяйстве // Атомные взрывы в мирных целях. Морохов И.Д. (ред.) М.: Атомиздат. (цит. по: Логачев, 2001).

**Кедровский О.Л., Гречушкина М.Л., Прозоров Л.Б. (ред.) 1981.** Терминологический словарь по вопросам использования подземных ядерных взрывов в мирных целях: Глоссарий. М.: ВПИПИПромтехнология.

**Кедровский О.Л., Мясников К.В., Леонов Е.А. и др. 1975.** Применение камуфлетных ядерных взрывов для создания подземных емкостей и опыт их эксплуатации при хранения газового конденсата. Мирные ядерные взрывы. IV. Вена: МАГАТЭ. С. 227—256 (цит. по: Геворкян, Голубов, 1998).

**Классификация, 2002.** Классификация ядерных испытаний и ядерных взрывов в мирных целях СССР. Испытания ядерного оружия в мирных целях. 1. Аналитический центр по проблеме ядерного нераспространения. 2002. <http://npc.sarov.ru/issues/peaceful/section1.html>.

**Клевезаль Г.А., Сереженков В.А., Бахур А.Е. и др. 1997.** Динамика радиационной нагрузки на северных оленей Новой Земли // Радиобиология. Радиационная экология. № 2. С. 67—73.

**Колдобский А.Б. 2000.** Ядерные взрывные технологии: когда с ними лучше, чем без них. <http://archive.1september.ru/fiz/1998/no33.htm>

**Копухин В.П., Комлев В.Н. 1995.** Ядерные технологии и экосфера. Апатиты: Изд. Кольского филиала РАН. 340 с.

**Коуэн Б.Л.** Влияние малоинтенсивного излучения на здоровье: Пер. с англ. № 222 Фонды ГНЦ РФ-ИБФ. 199. 9 с.

**Краткий очерк 1996.** Краткий очерк о создании отечественной системы контроля за ядерными взрывами. Курчатовский институт. История атомного проекта. Вып. 7. М.: РНЦ «Курчатовский ин-т». С. 77—108.

**Кривохатский А.С. 1982.** Радиохимия ядерных взрывов // Радиохимия. Т. 24. Вып. 3. С. 277—286 (цит. по: С.Г. Геворкян, Б.Н. Голубов, 1998).

**Кривохатский А.С., Соколов В.А., Петров И.Г., Дубровин В.С. 1992.** Основные характеристики радиационной обстановки после завершения серии подземных ядерных взрывов в интересах народного хозяйства на соляном месторождении Большой Азгир (Казахстан): Препринт РИ-223. М.: ЦНИИАтоминформ.

**Кривохатский Л.С., Дубасов Ю.В., Дубровин В.С., Петров Ю.Г., Соколов В.А. 1993.** Хронология подземных ядерных взрывов на соляном месторождении Большой Азгир // Бюлл. ЦОИПАЭ. № 9. [http://www.iicas.org/articles/library/lib\\_ek\\_17\\_12\\_99.htm](http://www.iicas.org/articles/library/lib_ek_17_12_99.htm).

**Криптон... 1978.** Накопление, биологическое значение и способы контроля. Рекомендации Национального комитета США по радиационной защите и измерениям: Пер. с англ. М.: Атомиздат. 64 с.

**Лебедева Т.М. 1997.** О радиоактивной ситуации в Пермской области после подземных ядерных взрывов // Звезда. Пермь. 10 окт. С. 13.

**Литовкин В. 1997.** Ядерный взрыв под грифом «секретно» // Известия. 6 мая. № 83. С. 5.

**Лобанов М. 1998.** Как в Пермской тайге спрятали две Хиросимы // Рос. газета. 28 февр. С. 6

**Лобанов М. 2001.** «Хиросима» в Пермской тайге // Парламент. газета. 29 марта. С. 1, 5.

**Логачев В.А. (ред.). 2001.** Мирные ядерные взрывы: Обеспечение общей и радиационной безопасности при их проведении. Факты. Свидетельства. Воспоминания. М.: ИздАТ. 519 с.

**Логачев В.А. (ред.) 2002.** Ядерные испытания СССР: Современное радиозоологическое состояние полигонов. Факты. Свидетельства. Воспоминания. М.: ИздАТ. 654 с.

**Лукашенко С.Н., Солодухин В.П., Казачевский И.В., Позняк В.Л., Поденежко В.В., Резников С.В., Камберов И.М., Политиков М.И. 2000.** Объекты «Ли́ра». Первые результаты изучения степени и характера радионуклидного загрязнения территории // Бюлл. Мониторинг-экспресс Аксайского филиала Ин-та ядерной физики НЯЦ РК. № 3. <http://www.ab/inp/kz/bme32.htm>.

**Малевич Л.В. 1997.** Промышленные подземные ядерные взрывы на территории Иркутской области: проблемы и решения // Волна (Иркутск). № 2. С. 30—31.

**Мандельбаум М.М., Рыбьяков Б.Л. 1994.** Заключение об условиях нефтепроявлений на Марковской площади и путях ликвидации экологических последствий: Рукопись. 7 с.

**Материалы... 1997.** Материалы к проекту федерального закона «О ликвидации последствий подземных ядерных взрывов». Материалы Парламентских слушаний «Об экологических последствиях проведенных подземных ядерных взрывов». 9 декабря. Комитет Государственной Думы по экологии. 9 с.

**Матущенко А., Гильманов Д. 2002.** Семипалатинский полигон: мирные ядерные взрывы (1965—1971 гг.) // Бюлл. ПАО. № 6. С. 60—64.

**Матущенко А.М., Кауров Г.А., Красилов Г.А., Харитонов К.В. 1994.** Ядерный полигон без грифа секретности (даты, события) // П.В. Боярский (ред.). Новая Земля. Тр. Морской арктической комплексной экспедиции. Т. 3, Вып. 4. С. 54—67.

**Матущенко А., Логачев В. 2000.** И был атом рабочим, а не солдатом // Атомпресса. № 3—5, янв. С. 3.

**Меньщиков В.Ф., Голубов Б.Н. 1995 а.** Последствия проведения промышленных подземных ядерных взрывов в России и экологическая безопасность. Радиация и общество, том 1, М.: Изд. Междунар. Чернобыльского фонда безопасности. С. 101—113.

**Меньщиков В., Голубов Б. 1995 б.** Экологические последствия подземных ядерных взрывов // Ядерный контроль. № 10. С. 14—18.

**Мероприятия 2000.** Мероприятия по реализации федеральной целевой программы «Ядерная и радиационная безопасность России» на 2000—2006 годы: Приложение №1 к ФЦП «Ядерная и радиационная безопасность» (<http://www.atomsafe.ru/pr1.htm>).

**Михайлов В.Н. (ред.). 1994.** Ядерные взрывы в СССР. Вып. 4. Мирное использование подземных ядерных взрывов. Справочная информация. Москва. 149 с.

**Михайлов В.Н. (ред.). 1998.** Ядерные испытания СССР. Т. 2. Технологии ядерных испытаний СССР. Воздействие на окружающую среду. Меры по обеспечению безопасности. Ядерные полигоны и площадки. Саров: РФЯЦ—ВНИИЭФ; New York: Begell-House, Inc. 320 с. (см. также: <http://npc.sarov.ru>).

**Михайлов В.Н. (ред.). 2000.** Ядерные испытания СССР. Т.4. Использование ядерных взрывов для решения народнохозяйственных задач и научных исследований. Саров: РФЯЦ—ВНИИЭФ. 200 с. (<http://npc.sarov.ru>).

**Михайлов В.Н. (ред.). 2002.** Испытание ядерного оружия и ядерные взрывы в мирных целях СССР. 1949—1999 гг. Саров: РФЯЦ—ВНИИЭФ. (<http://npc.sarov.ru>).

**Мясников К.В., Касаткин В.В., Ахунов В.Д. 1998.** Научно-технические и экологические аспекты подземных ядерных взрывов в мирных целях, проведенные на территории России // Геоэкология. № 6. С. 41—52.

**Мясников К.В., Касаткин В.В., Ильичев В.А., Ахунов В.Д. 1998.** Аварийные ситуации на объектах мирных ядерных взрывов в России: Докл. на Междунар. конф. «Радиоактивность при ядерных взрывах и авариях», 24—36 апреля 2000 г. Москва.

**На особом контроле. 2000.** // Зеленый Мир. № 5. С. 3.

**Наджаров А. 2001.** Якутский Чернобыль // Новые Известия. 28 марта. С. 1, 5.

**Нескоромный В. 1994.** Чем выше полет чиновников, тем хуже видны аварии // Спасение. № 35. С. 4.

**Николаев А.В. 1993.** Инициирование землетрясений подземными ядерными взрывами // Вестник РАН. Т. 63, № 2. С. 113—116.

**Николаев А.В. 1994.** Проблемы наведенной сейсмичности // Наведенная сейсмичность. М.: Наука. С. 5—15.

**Николаев А.В. 1997.** Влияние подземных ядерных взрывов (ПЯВ) на сейсмичность и геодинамические процессы: Материалы Парламентских слушаний «Об экологических последствиях проведенных подземных ядерных взрывов», 9 декабря, Комитет Государственной Думы по экологии. 1 с.

**Николаев А.В. 1999.** Возможности искусственной разрядки тектонических напряжений с помощью сейсмических и электрических воздействий. // Двойные технологии. № 2. С. 6—10. [www.sipria.ru/dt19\\_02.html](http://www.sipria.ru/dt19_02.html).

**Николаев А.В., Верещагина Г.М. 1991 а.** Об иницировании землетрясений землетрясениями. // ДАН СССР. Т. 318, № 2. С. 320—324.

**Николаев А.В., Верещагина Г.М. 1991 б.** Об иницировании землетрясений подземными ядерными взрывами // ДАН СССР. Т. 319, № 2. С. 333—336.

**Нифонтов Б.И., Протопопов Д.Д., Ситников И.Е., Куликов А.В. 1965.** Подземные ядерные взрывы. М.: Атомиздат.

**Новиков С.А. 1999.** Мирные ядерные взрывы // Соросовский «Образовательный Журнал». № 11. С. 82—89.

**Отчет... 1994.** Отчет о результатах работы радиологической экспедиции «Марха-93», проведенной в 1993 г. на объектах ПЯВ «Кратон-3» и «Кристалл»: Рукопись. Якутск. 42 с.

**Отчет... 1996.** Отчет о деятельности Федерального надзора России по ядерной и радиационной безопасности в 1995 г. М. 145 с.

**Оценка... 1997.** Оценка поглощенных и эффективных доз ионизирующих излучений у населения, постоянно проживавшего на радиоактивных следах атмосферных ядерных взрывов. Методические указания / Колл. авт. под рук. К.И. Гордеева. М.: ГНЦ РФ-ИБФ. 126 с.

**Патранова В. 2002.** Трудовая книжка ядерного пахаря // Парламентская газета. № 989. 14 июня. См. также: Патранова В. Взрыватель // Новости Югры (Ханты-Мансийск). 24 апр. 2002. [www.Allrussia.ru](http://www.Allrussia.ru).

**Павленкова Н.И. 1999.** Метод глубинного сейсмического зондирования. Основные этапы развития. Достижения и проблемы // Физика Земли. № 7—8. С. 3—29.

**Паспорт 1993.** Паспорт условий проведения взрывов на объекте «Лира 1, 2». ВНИПИПТ. Москва. (цит. по: Блехман, Дуйсебаев).

**Полонский В. 2002.** Отгремевшие взрывы настигнут. Последствия произведенных на нашей территории подземных ядерных взрывов могут заявить о себе в ближайшее время // Наш край (Красноярск). 20 июня. С. 3.

**Предложения 1997.** Предложения Госкомэкологии России по «Перечню вопросов по проблеме использования в интересах народного хозяйства ядерно-взрывных технологий». Материалы Парламентских слушаний «Об экологических последствиях проведенных подземных ядерных взрывов» Комитета Государственной Думы по экологии, 9 декабря 1997 г. Москва. 10 с.

**Приходько Н.К., Мясников К.В., Титов К.В. 1997.** Использование ядерных взрывов при подземном захоронении промстоков // Горный вестник. № 2. С. 44—49.

**Применение 1981.** Применение подземных ядерных взрывов в нефтедобывающей промышленности. М.: Недра. 198 с. (цит. по: Геворкян, Голубов, 1998).

**Программа 1994.** Программа «Ликвидация последствий аварии на объектах ПЯВ «Кратон-3» и «Кристалл». 1994. Госкомитет по делам гражд. обороны, чрезвычай. ситуациям и ликвид. последствий стихийных бедствий Республика Саха. 89 с.

**Пырников В. 1999.** «Тайга» раскрывает тайны // Пермские новости. Июль. С. 3.

**Разработка, 2001.** Разработка проекта иммобилизации радионуклидов и закрытия полостей: Приложение к Бюлл. «Мониторинг-экспресс». <http://ab.inp.kz/bprilo.htm>.

**Рекомендации 1997.** Рекомендации парламентских слушаний «Об экологических последствиях проведенных подземных ядерных взрывов»: Материалы Парламентских слушаний «Об экологических последствиях проведенных подземных ядерных взрывов». 9 декабря 1997 г. Комитет Государственной Думы по экологии. 13 с.

**Ризов Д. 1992.** Ядерный канал в тайге // Лесная газета. 5 сент. С. 3.

**Романюк Т.В. 1995.** Сейсмо-плотностное моделирование тектоносферы вдоль геотраверса «Кратон» // Разведка и охрана недр. № 5. С. 24—31.

**Родионов В.Н., Адушкин В.В., Костюченко В.Н. 1971.** Механический эффект подземного взрыва. М.: Недра. 145 с.

**РФЯЦ-ВНИИТФ. 1998.** Мирные взрывы. [www.vniitf.ru](http://www.vniitf.ru).

**Сахаров А.Д. 1958.** Радиоактивный углерод ядерных взрывов и пороговые биологические эффекты // Атомная энергия. Т. 4. Вып. 6. С. 576—580. См. также: Советские ученые об опасности испытаний ядерного оружия: Сб. М.: Атомиздат, 1959. С. 36—44; Наука и всеобщая безопасность. Т. 1. № 4 (декабрь). <http://www.tarusa.ru/~alikh1/sgs/volume9/number4>.

**Сводное... 1994.** Сводное заключение экспертной группы Государственной экологической экспертизы Минэкологии РФ по материалам обследования архипелага Новая Земля и прилегающих к нему территорий. НИМБ. №1. С. 20—29.

**Семяшкина В. 2002.** «Атомное озеро» год спустя // Берегиня. № 11—12. С. 9.

**Симоненко В.А. 1994.** К проблеме всеобъемлющего запрещения испытаний ядерного оружия, или что делать с ядерным джином? // Бюл. ЦОИПАЭ». №4. С. 34—39.

**Синяков В.Н., Кузнецова С.В., Николаев Ю.П. 1996.** Геоэкологические проблемы разработки месторождений солей и создания подземных емкостей в соляных массивах // Поволжский экологический вестник. Волгоград. Вып. 2. С. 55—63.

**Скосярев В. 1994.** Тайна китайской бомбы // Известия. 11 нояб. С. 3.

**Соловьев Е. 2002.** Черная дыра под Кинешмой. Подземный ядерный взрыв на Ивановской земле спустя много лет аукнулся вспышкой онкологических заболеваний // Независимая газета. 25 ноября, С. 15.

**Справка-доклад «Газпром» 1997.** Справка о состоянии работ на подземных емкостях, созданных с применением ядерно-взрывной технологии на предприятиях РАО «Газпром»: Материалы Парламентских слушаний «Об экологических последствиях проведенных подземных ядерных взрывов», 9 декабря 1997 г., Комитет Государственной Думы по экологии. 3 с.

**Справка 1997.** Справка о технико-экономической эффективности подземных ядерных взрывов, проведенных в СССР в 1965—1990 гг. в мирных целях: Материалы Парламентских слушаний «Об экологических последствиях проведенных подземных ядерных взрывов», 9 декабря 1997 г., Комитет Государственной Думы по экологии. 6 с.

**Степанов А. 2002.** Объект «Вега» можно держать взаперти. «Природно-ресурсные ведомости», № 11—12, апрель. С. 4.

**Тараканов Е. 1998.** Подземные ядерные взрывы в интересах народного хозяйства (Экологический аспект) // Бюл. ЦОИПАЭ. № 3—4. С. 25—29.

**Тимофеев-Ресовский Н.В., Воронцов Н.Н., Яблоков А.В. 1977.** Краткий очерк теории эволюции. 2-е изд., перераб. М.: Наука. 302 с.

**Ученые Казахстана 1999.** Ученые Казахстана не могут объяснить происхождение термальной зоны на Семипалатинском полигоне // ИНТЕРФАКС-КАЗАХСТАН. 1999. 20 ноября. г. Курчатов.

**Уткин В.И., Чеботина М.Я., Евстигнеев А.В., Екиндин А.А., Рыбаков Е.Н., Трапезников А.В., Шапов В.А., Юрков А.К. 2000.** Радиоактивные беды Урала. Екатеринбург: УрО РАН. 94 с.

**Феокистов Л.П. 1998.** Из прошлого в будущее: От надежд на бомбу к надежному реактору. (Воспоминания, избранные статьи). Снежинск: РФЯЦ—ВНИИТФ. 326 с.

**Феокистов Л.П. 1999.** Оружие, которое себя исчерпало. М.: Изд. Рос. Комитет ВМПЯВ. 249 с.

**Филатова Н. 2001.** Гамма над «Вегой» // Версты (Москва). 27 марта. С. 5.

**Филонов Н. 1994 а.** Программа ядерных взрывов № 7 // Промышленный вестник России. № 3. С. 40.

**Филонов Н.П. 1994 б.** К вопросу уничтожения химического оружия с помощью подземных ядерных взрывов // Бюл. ЦОИПАЭ. № 5—6. С. 53.

**Царев В.П. 1988.** Особенности нефтегазообразования в зонах тектоносейсмической активности. Новосибирск: Наука. 192 с. (цит. по: Голубов Б.Н., 1998).

**Чайкин С.А. 1999.** Геоэкологические последствия подземных ядерных взрывов на Осинском месторождении нефти: Регион. конф. молодых ученых «Совр. проблемы экологии, микробиологии и иммунологии». Пермь, 18—19 января 1999 г. Тез. докл. и программа, Пермь, 1999 С. 66.

**Часников И.Я., Жакашов Н.Ж. 2002.** Обоснование статуса зоны «Чрезвычайной экологической ситуации» // Транскаспийский Бюл. № 13. Июнь. С. 1—4. <http://www.caspinfo.ru/library/bulletin/transcasp/13/02.htm>.

**Чухин С.Г. 1994.** Были ли опасны ПЯВ? // Энергия. № 3. С. 14—16.

**Шамов О.И. 1997.** Справка-доклад «О радиационных последствиях, сопутствующих созданию с помощью ядерно-взрывной технологии объектов на территории Российской Федерации (тезисы). Материалы Парламентских слушаний «Об экологических последствиях проведенных подземных ядерных взрывов», 9 декабря 1997 г., Комитет Государственной Думы по экологии. 1 с.

**Шахиджанов Ю.С. 1992.** Возможные экологические последствия подземных ядерных взрывов, проведенных на действующих нефтяных и газовых месторождениях: Отчет о работе Научного совета Российской академии наук по проблемам биосферы в 1992 г. М.: Наука. С. 51—60.

**Шемякин Е.И.** Сейсмический эффект подземного взрыва. С. 461—471.

**Эльдараоглы З. 2002.** Землетрясение — дело рук человеческих? // Наш век (Баку). № 51. 14.08—21.08 (<http://www.centralasianews.com/shtml>; <http://www.sakartvelo.ru>).

**Яблоков А.В. 1997.** Атомная мифология. Заметки эколога об атомной индустрии. М.: Наука. 272 с. См. также: Яблоков А.В. Ядер-

ная мифология конца XX века. (<http://www.biometrica.tomsk.ru:8101/ftp/medicine/jablock.htm>).

**Яблоков А.В. 2000.** Тектоническое оружие рвется на волю? // Ядерная безопасность. № 32—33. <http://www.cwpj.org/Publications/nucser/n32-33/6htm>

**Яблоков А.В. 2000.** Здоровье человека и природы как жертвы атомного века // Бюлл. ядерн. рад. безопасн. (М.). № 5—6. [www.atomsafe.ru/b5-6/obz2htm](http://www.atomsafe.ru/b5-6/obz2htm).

**Яблоков А.В. 2002.** Миф о безопасности малых доз радиации. М., ЦЭПР, 180 с.

**Яблоков А.В., Юсуфов А.Г. 1998.** Эволюционное учение (Дарвинизм). 4-е изд. М.: Высш. шк. 336 с.

**Ядерные 2000.** Ядерные взрывные технологии в мирных целях // Бюлл. ЦОИПАЭ. №1. С. 3—4.

**Ядерные взрывы в СССР. 1994.** Мирное использование ядерных взрывов. Вып. 4. В.Н. Михайлов (ред.). М.: ВНИПИпромтехнология. 167 с. (цит. по: Геворкян, Голубов, 1998).

**Ядерные испытания СССР.** <http://npc.sarov.issues/plutonium/intro.html>

**Ядерный 2000.** Ядерный взрыв против землетрясения // Российская газета. 14 янв. С. 1—2.

**Якимец В.Н. 1996.** Подземные ядерные взрывы в мирных целях в Якутии (Россия) // А.А. Ярошинская (ред.). Ядерная энциклопедия. М.: Изд. Благотворительного фонда Ярошинской. С. 211—212.

**Яншин А.Л., Голубов Б.Н. 1996.** Письмо Научного совета по проблемам биосферы при Президиуме РАН Председателю Межведомственной комиссии по экологической безопасности Совета безопасности Российской Федерации, № 10235 г-96 от 18.06. 96 с Приложением от 16.12.96 г. 6 с.

**Bertell R. 1999.** Victims of the Nuclear Age // The Ecologist. Vol. 29, № 7. P. 408—411.

**Bjurman D., De Geer L.-E., Vintersved I. et al. 1990.** The detection of radioactive material from a venting underground nuclear explosion // J. Env. Radioact. № 11. P.1—14.

**Bolt B.A. 1976.** Nuclear explosions and earthquakes: The parted veil. San Francisco: Freeman Co., X + 309 p.

**Console R., Nikolaev A. 1994** (Eds.). Earthquakes induced by underground nuclear explosions // Environmental and Ecological Problems. Berlin: Springer, XII+453 p.

**Edwards R. 2000.** Surprises in store // New Scientist. 29 April. P. 21.

**ECRR, 2003.** Recommendations of the European Committee on Radiation Risk. The Health Effect of Ionizing Radiation. Exposure at Low Doses for Radiation Protection Purposes. Regulators' Edition. Green Audit Press, Castle Cottage, Aberystwyth, UK. 186 p. ([www.euradcom.org](http://www.euradcom.org)).

**Findlay T. 1970.** Nuclear Dynamite. The Peaceful Nuclear Explosions Fiasco. Pergamon Press, Brassey's Australia Co., 340 p.

**Gedeonov A.D., Kuleshova I.N., Petrov E.R. et al. 1997.** Plutonium in soils, botom sediments and lichen near peaseful nuclear explosion sites in the Republic of Sakha // Jorn. Radioanalyt. Nucl. Chem. Vol. 221. № 1—2. P. 85—92.

**Horgan J. 1996.** «Peaceful» nuclear explosions: China's interest in this technology may scuttle a test-ban treaty // Sci. Amer. June. P. 9—10.

**Johnson G.W. 1964.** The Plowshare Program — History and Goals. P. 3-6 of «Proceedings of the Third Plowshare Symposium Engineering with Nuclear Explosives, April 21—23, 1964» TID-7695, California Univ. Livermore. Lawrence Radiation Lab. and San Francisco Operations Office (AEG).

**Izrael Yu.A., Pressman A.Ya., Bataev K.G., Stukin E.D. 1971.** Spread of radioactive products in the fractured rock zone resulting from a completely contained nuclear explosion and calculation of possible contamination of oil through the attempt to intensify extraction by means of nuclear explosions, IAEA, Peaceful nuclear explosions II. Vienna: IAEA-PL-429/21. P. 283—293

**Kerr R.A. 1998.** Can Great Quakes Extend Their Reach? // Science. Vol. 280. 22 May. P. 1194—1195.

**Kerr R.A. 2002.** A Little Respect for the Asteroid Threat // Science. Vol. 297. 13 September. P. 1785—1786.

**Larin V., Tar E. 1999.** Soviet PNEs: A legacy of contamination // Bull. Atomic Scientists. May- June. P. 18—20.

**Levitin K. 1996.** Russian document set out tectonic weapon research. // Nature. Vol. 383 (660). P. 471.

**Moore R. E., Bfrton C. J. 1972.** Progress report on radiological safety of peaceful uses of nuclear explosives: Preliminary equations and computer techniques for estimating and controlling tritium doses from nuclearly stimulated natural gas. ORNL/TM-3755. 72 p. (цит. по: Голубов, 1996)

**Peaceful... 1970.** Peaceful Nuclear Explosions Proceedings of a Panel on the Peaceful uses of Nuclear Explosions organized of the International

Atomic Energy Agency and held in Vienna, 2 March 1970, Vienna, JAEA. 456 p.

**Prozorov A.G. 1994.** An earthquake prediction algorithm for the Pamir and Tien Shan region based on a combination of long-range aftershocks and quiescent periods // Chowdhury D.K. (ed.). Computational Seismology and Geodynamics / Am. Geophys. Un., 1, Washington, D.C.: The Union. P. 31—35 (цит. по: Голубов, 1996).

**Radiological 1996.** Radiological Effluents Released From U.S. Continental Tests 1961 — through 1992. 1996. DOE/NV-317 (Rev.1) UC-702, August. US Department of Energy, Nevada Operations Office, 276 p. (цит. по: Голубов, 1996).

**Stead F.W. 1963.** Tritium distribution in ground water around large unter ground fusion explosions // Science. Vol. 12. P. 1163. (цит. по: Блехман, Дусейбаев, 2000).

**Teller E., Talley W.K., Higgins G.H., Johnson G.W. 1968.** The Constructive Uses of Nuclear Explosives. McGraw-Hill Book Company, 320 p.

**Yablokov A.V. 2000.** Public health and environment as the victims of the nuclear age. NGO Presentation to the UN 2000 Non-Proliferation Treaty Review Conference. May 3. New York. 12 p.

А.В. Яблоков — член-корреспондент Российской академии наук, почетный иностранный член Американской академии искусств и наук, зам. председателя Комитета по экологии Верховного Совета СССР (1989—1991), советник по экологии Президента России (1991—1993), председатель правительственной комиссии по сбросу радиоактивных отходов в моря (1992—1993), организатор и председатель Межведомственной комиссии Совета Безопасности Российской Федерации по экологической безопасности (1993—1997), основатель (1993) и президент Центра экологической политики России, член Европейской комиссии по радиационному риску. Автор более 20 монографий, сводок и учебных пособий по популяционной и эволюционной биологии, экологии, нескольких десятков публикаций по проблемам радиоэкологии, ядерной и радиационной безопасности.



*Серия «Атомная мифология»*

**Яблоков Алексей Владимирович**

Миф о безопасности и эффективности  
мирных подземных ядерных взрывов

Корректор Т.П. Толстова  
Верстка О.В. Кокорева

Подписано в печать 4.12.2003. Формат 60×84/16.  
Гарнитура Times ET. Усл. печ. л. 10,23. Печать ризограф.